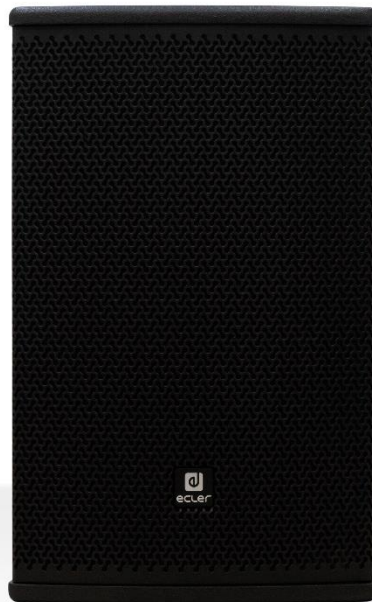


# Baureihe ARQISi

Lautsprecherboxen

*Architektur-Lautsprecher*



## BEDIENUNGSANLEITUNG

## INHALTSVERZEICHNIS

<b>1.</b>	WICHTIGER HINWEIS .....	3
<b>2.</b>	WICHTIGE SICHERHEITSHINWEISE.....	3
<b>3.</b>	WICHTIGER HINWEIS .....	5
<b>4.</b>	EINFÜHRUNG.....	5
<b>5.</b>	DIE WICHTIGSTEN MERKMALE .....	6
	5.1. ARQIS105i.....	6
	5.2. ARQIS106i.....	6
	5.3. ARQIS108i.....	6
	5.4. ARQIS205i.....	7
	5.5. ARQIS208i.....	7
	5.6. ARQIS110i.....	8
	5.7. ARQIS112i.....	8
	5.8. ARQISSB6Ti.....	8
	5.9. ARQISSB10i .....	8
	5.10. ARQISSB12i.....	9
	5.11. ARQISSB15i.....	9
<b>6.</b>	ANSCHLUSS .....	10
	6.1 ARQISSB6Ti.....	10
<b>7.</b>	EMPFOHLENE VERSTÄRKER .....	11
<b>8.</b>	PLATZIERUNG .....	12
<b>9.</b>	INSTALLATION.....	12
<b>10.</b>	TECHNISCHE DATEN .....	13
<b>11.</b>	MONTAGEDIAGRAMME .....	18
<b>12.</b>	LIEFERUMFANG .....	21
	12.1. ARQIS105i.....	21
	12.2. ARQIS106i.....	21
	12.3. ARQIS108i.....	21
	12.4. ARQIS205i.....	22
	12.5 ARQIS208i.....	22
	12.6. ARQIS110i.....	23
	12.7. ARQIS112i.....	23
	12.8. ARQISSB6Ti.....	23
	12.9. ARQISSB10i.....	24
	12.10. ARQISSB12i.....	24
	12.11 ARQISSB15i.....	24

## 1. WICHTIGER HINWEIS



**WARNING: SHOCK HAZARD - DO NOT OPEN**


**AVIS: RISQUE DE CHOC ÉLECTRIQUE - NE PAS OUVRIR**



Das Blitzsymbol mit Pfeil im gleichseitigen Dreieck soll den Benutzer vor nicht isolierter, gefährlicher Spannung im Gerät warnen, die hoch genug ist, um einem Menschen einen Stromschlag zu versetzen.



Das Ausrufezeichen im gleichseitigen Dreieck soll den Benutzer darauf hinweisen, dass er in den mitgelieferten Unterlagen wichtige Informationen zum Gebrauch und zur Wartung des Geräts findet.

**WARNUNG (falls zutreffend):** Die mit dem Symbol "" gekennzeichneten Anschlüsse können unter Spannung stehen, die hoch genug ist, dass die Gefahr eines Stromschlags besteht. Die externe Verkabelung dieser Anschlüsse muss durch qualifiziertes Fachpersonal vorgenommen werden, andernfalls wird der Einsatz anschlussfertiger Leitungen empfohlen.

**ACHTUNG:** Um Stromschlag oder Brandgefahr zu vermeiden, muss das Gerät immer vor Nässe und Feuchtigkeit geschützt werden.

**ACHTUNG:** Geräte der Sicherheitsklasse I dürfen nur an Netzsteckdosen mit geerdetem Schutzleiter angeschlossen werden.

## 2. WICHTIGE SICHERHEITSHINWEISE

1. Lesen Sie diese Anleitung sorgfältig durch.
2. Bewahren Sie diese Anleitung gut auf.
3. Beachten Sie alle Warnhinweise.
4. Befolgen Sie alle Anweisungen.
5. Benutzen Sie das Gerät niemals in der Nähe von Wasser.
6. Reinigen Sie das Gerät nur mit einem trockenen Tuch.
7. Achten Sie darauf, dass alle Lüftungsöffnungen frei bleiben. Installieren Sie das Gerät nach den Anweisungen des Herstellers.
8. Installieren Sie das Gerät nicht in der Nähe von Wärmequellen wie Heizkörpern, Öfen oder sonstigen Geräten, die Wärme erzeugen, einschliesslich Verstärkern.

9. Machen Sie niemals die Schutzfunktion eines polarisierten oder geerdeten Steckers unwirksam. Ein polarisierter Stecker hat zwei Kontakte unterschiedlicher Breite. Ein geerdeter Stecker hat zwei flache Stifte und einen Erdungskontakt. Dieser dritte Kontakt dient Ihrer Sicherheit. Sollte der mitgelieferte Stecker nicht in Ihre Steckdose passen, so lassen Sie diese bitte durch einen qualifizierten Elektriker austauschen.
10. Sorgen Sie dafür, dass das Stromkabel nicht gequetscht, verdreht oder betreten werden kann, vor allem im Bereich der Stecker, der Anschlussbuchsen und an der Stelle, an der das Kabel aus dem Gerät austritt.
11. Verwenden Sie nur vom Hersteller empfohlenes Zubehör.
12. Trennen Sie das Gerät vom Netz bei Gewitter oder wenn es über einen längeren Zeitraum nicht verwendet werden soll.
13. Lassen Sie Servicearbeiten nur vom qualifizierten Kundendienst durchführen. Eine Reparatur ist erforderlich, wenn das Gerät in irgendeiner Weise beschädigt wurde, z.B. bei Schäden am Netzstecker oder -kabel, wenn Flüssigkeiten oder Fremdkörper ins Geräteinnere gelangt sind, wenn das Gerät Regen oder Feuchtigkeit ausgesetzt war, wenn es nicht ordnungsgemäss funktioniert oder wenn es heruntergefallen ist.
14. Trennung von der Stromversorgung: Durch Ausschalten des Geräts am POWER-Schalter werden alle Funktionen und Leuchtanzeigen des Geräts unterbrochen. Um jedoch das Gerät vollständig vom Stromnetz zu trennen, muss das Netzkabel aus der Netzanschlussbuchse gezogen werden. Diese muss daher immer leicht zugänglich sein.
15. Das Gerät wird mithilfe eines Netzkabels an eine geerdete Steckdose angeschlossen.
16. Die Kenndaten befinden sich im unteren Teil des Geräts.
17. Schützen Sie das Gerät vor Tropf- oder Spritzwasser und stellen Sie keine mit Flüssigkeiten gefüllten Gefäße (z.B. Blumenvasen) darauf ab.



**ACHTUNG:** Dieses Produkt darf unter keinen Umständen als unsortierter Siedlungsabfall entsorgt werden. Entsorgen Sie es bitte bei der nächstgelegenen Sammelstelle für Elektro- und Elektronikmüll.

NEEC AUDIO BARCELONA, S.L lehnt jegliche Verantwortung für Schäden ab, die Personen, Tieren oder Gegenständen aufgrund der Nichtbeachtung der vorstehenden Warnhinweise zugefügt werden könnten.

### 3. WICHTIGER HINWEIS

Herzlichen Glückwunsch! Sie haben das Ergebnis einer wohldurchdachten Entwicklung und einer sorgfältigen Herstellung erworben. Wir bedanken uns für das Vertrauen, das Sie mit der Wahl unserer Lautsprecherbox aus der Baureihe ARQISi in uns gesetzt haben.

Um die Möglichkeiten des Geräts optimal ausschöpfen zu können und die bestmögliche Leistung zu erhalten, ist es **SEHR WICHTIG**, dass Sie, bevor Sie irgendwelche Anschlüsse vornehmen, die vorliegende Bedienungsanleitung sorgfältig durchlesen und deren Inhalt stets beachten. Um eine optimale Funktionalität des Geräts sicherzustellen, empfehlen wir Ihnen dringend, alle Wartungsarbeiten durch unseren autorisierten Kundendienst durchführen zu lassen.

Auf alle Ecler-Modelle ARQISi gewähren wir eine Garantie von 3 Jahren.

### 4. EINFÜHRUNG

Im Rahmen eines Konzepts, das auf dem ständigen Austausch und Kontakt mit Installateuren und Fachleuten für Innenausstattung und Systemintegration beruht, wurde die Lautsprecherlinie ARQISi speziell für die dauerhafte Installation in Umgebungen entwickelt, in denen ein leicht zu installierender und garantiert zuverlässiger Hochleistungs-Lautsprecher mit hervorragender Klangqualität gebraucht wird.

In Weiterentwicklung der erfolgreichen ARQIS-Baureihe wurde bei den Lautsprecherboxen ARQISi eine Feineinstellung vorgenommen, die den Klang über die gesamte Palette ausbalanciert und den Frequenzgang verbessert, es wurde die Leistung erhöht (ARQIS110i, ARQIS112i) und es kam ein neues Subwoofer-Modell hinzu (ARQISSB12i). Die Modelle 105, 106 und 108 sind mit einer neuen Wandhalterung VEASY ausgestattet; diese entspricht dem Einbaustandard VESA, ist leicht zu installieren und kann vertikal und horizontal verstellt werden. Alle Modelle tragen ein quadratisches Logo, das ohne Werkzeuge im 90°-Winkel gedreht werden kann.



Die Modelle der Baureihe ARQISi sind u.a. ideal für Einkaufszentren, Sportstätten, Theater/Konzerthallen, Konferenzräume, AV-Präsentationen, Unternehmensräume, zur Reichweitenverstärkung in Clubs, Kaffehäusern, Restaurants und Freizeitparks.

## 5. DIE WICHTIGSTEN MERKMALE

### 5.1. ARQIS105i

- 2-Wege-Full-Range-Architektur-Lautsprecher
- 70W RMS @ 8Ω
- 5,25-Zoll-Woofer
- 1-Zoll-Tweeter
- Doppelter Anschluss INPUT/STACK, Euroblock, mit Sicherheitszubehör zur Vermeidung einer unbeabsichtigten Trennung der Verbindung
- Wandhalterung VEASY wird mitgeliefert (VESA-kompatibel). Robust, leicht und schnell zu installieren, mit Abstufungen und Markierungen, die bei erneuter Lautsprecherausrichtung helfen, die ursprüngliche Position wieder zu finden.  
Vertikal und horizontal einstellbar, wobei die eingestellte Position mit nur einer Schraube fixiert wird.
- 4 Aufhängepunkte mit M6-Gewinde
- Lieferbar in Weiss (RAL9003) und Schwarz (RAL9005)

### 5.2. ARQIS106i

- 2-Wege-Full-Range-Architektur-Lautsprecher
- 120W RMS @ 8Ω
- 6,5-Zoll-Woofer
- 1-Zoll-Kompressionstreiber (drehbar)
- Doppelter Anschluss INPUT/STACK, Euroblock, mit Sicherheitszubehör zur Vermeidung einer unbeabsichtigten Trennung der Verbindung
- Wandhalterung VEASY wird mitgeliefert (VESA-kompatibel) Robust, leicht und schnell zu installieren, mit Abstufungen und Markierungen, die bei erneuter Lautsprecherausrichtung helfen, die ursprüngliche Position wieder zu finden.  
Vertikal und horizontal einstellbar, wobei die eingestellte Position mit nur einer Schraube fixiert wird.
- 8 Aufhängepunkte mit M6-Gewinde
- Mit Sicherheits-Metallschlinge, die ein Herabfallen des Geräts im Falle einer Loslösung von der Wand verhindert.
- Lieferbar in Weiss (RAL9003) und Schwarz (RAL9005).

### 5.3. ARQIS108i

- 2-Wege-Full-Range-Architektur-Lautsprecher
- 150W RMS @ 8Ω
- 8-Zoll-Woofer
- 1-Zoll-Kompressionstreiber (drehbar)
- Doppelter Anschluss INPUT/STACK, Euroblock + Speakon®, mit Sicherheitszubehör zur Vermeidung einer unbeabsichtigten Trennung der Verbindung
- Wandhalterung VEASY wird mitgeliefert (VESA-kompatibel). Robust, leicht und schnell zu installieren, mit Abstufungen und Markierungen, die bei erneuter Lautsprecherausrichtung helfen, die ursprüngliche Position wieder zu finden.  
Vertikal und horizontal einstellbar, wobei die eingestellte Position mit nur einer Schraube fixiert wird.
- Kompatibel mit U-förmiger Wandhalterung ARQ108UB (nicht im Lieferumfang enthalten)
- 6 Aufhängepunkte mit M6-Gewinde und 2 Aufhängepunkte mit M8-Gewinde

- Mit Sicherheits-Metallschlinge, die ein Herabfallen des Geräts im Falle einer Loslösung von der Wand verhindert.
- Lieferbar in Weiss (RAL9003) oder Schwarz (RAL9005)

#### 5.4. ARQIS205i

- 2-Wege-Full-Range-Architektur-Lautsprecher
- 140W RMS @ 8Ω
- 2 x 5,25-Zoll-Woofer
- 1-Zoll-Kompressionstreiber (drehbar)
- Doppelter Anschluss INPUT/STACK, Euroblock + Speakon®, mit Sicherheitszubehör zur Vermeidung einer unbeabsichtigten Trennung der Verbindung
- Wandhalterung in U-Form wird mitgeliefert. Vertikal einstellbar.
- 4 Aufhängepunkte mit M6-Gewinde und 12 Aufhängepunkte mit M8-Gewinde
- Mit Sicherheits-Metallschlinge, die ein Herabfallen des Geräts im Falle einer Loslösung von der Wand verhindert.
- Lieferbar in Weiss (RAL9003) oder Schwarz (RAL9005)

#### 5.5. ARQIS208i

- 2-Wege-Full-Range-Architektur-Lautsprecher
- 300W RMS @ 8Ω
- 2 x 8-Zoll-Woofer
- 1-Zoll-Kompressionstreiber (drehbar)
- Doppelter Anschluss INPUT/STACK, Euroblock + Speakon®, mit Sicherheitszubehör zur Vermeidung einer unbeabsichtigten Trennung der Verbindung
- Wandhalterung in U-Form wird mitgeliefert. Vertikal einstellbar.
- 4 Aufhängepunkte mit M6-Gewinde und 12 Aufhängepunkte mit M8-Gewinde
- Mit Sicherheits-Metallschlinge, die ein Herabfallen des Geräts im Falle einer Loslösung von der Wand verhindert.
- Lieferbar in Weiss (RAL9003) oder Schwarz (RAL9005)

## 5.6. ARQIS110i

- 2-Wege-Full-Range-Architektur-Lautsprecher
- 300W RMS @ 8Ω
- 1x10-Zoll-Woofer
- 1-Zoll-Kompressionstreiber (drehbar)
- Doppelter Anschluss INPUT/STACK, Euroblock + Speakon®, mit Sicherheitszubehör zur Vermeidung einer unbeabsichtigten Trennung der Verbindung
- 35mm Standfuss, kompatibel mit Wandhalterung SR12 (nicht im Lieferumfang enthalten) und mit Stativ TRIPO1 (nicht im Lieferumfang enthalten)
- Kompatibel mit Wandhalterung in U-Form ARQ110UB (nicht im Lieferumfang enthalten)
- 12 Aufhängepunkte mit M8 Gewinde
- Lieferbar in Weiss (RAL9003) oder Schwarz (RAL9005)

## 5.7. ARQIS112i

- 2-Wege-Full-Range-Architektur-Lautsprecher
- 500W RMS @ 8Ω
- 1x12-Zoll-Woofer
- 1-Zoll-Kompressionstreiber (drehbar)
- Doppelter Anschluss INPUT/STACK, Euroblock + Speakon®, mit Sicherheitszubehör zur Vermeidung unbeabsichtigter Unterbrechungen der Verbindung
- 35mm Standfuss, kompatibel mit Wandhalterung SR12 (nicht im Lieferumfang enthalten) und mit Stativ TRIPO1 (nicht im Lieferumfang enthalten)
- Kompatibel mit Wandhalterung in U-Form ARQ112UB (nicht im Lieferumfang enthalten)
- 12 Aufhängepunkte mit M8-Gewinde
- Lieferbar in Weiss (RAL9003) oder Schwarz (RAL9005)

## 5.8. ARQISSB6Ti

- 6,5-Zoll Subwoofer + 6,5-Zoll-Passiv-Strahler
- Zur Installation in 70/100V-Linien: Leistungswahlschalter 60/120W und 8 Ohm
- Euroblock-Anschluss und Federklemme (Clip)
- Einstellung der Grenzfrequenz des LPF: OFF / 120Hz / 150Hz
- Halterung zur Wandmontage wird mitgeliefert
- Lieferbar in Weiss (RAL9003) oder Schwarz (RAL9005)

## 5.9. ARQISSB10i

- 1-Weg-Subwoofer zur Wandmontage
- 150W RMS @ 8 Ohm
- 3-Zoll-Woofer
- Euroblock-Anschluss und Federklemme (Clips)
- Einstellung der Grenzfrequenz des LPF: OFF / 120Hz / 150Hz
- Halterung zur Wandmontage wird mitgeliefert
- 12 Aufhängepunkte mit M8-Gewinde
- Lieferbar in Weiss (RAL9003) oder Schwarz (RAL9005)



#### 5.10. ARQISSB12i

- 1-Weg-Subwoofer zur Wandmontage
- 300W RMS @ 8 Ohm
- 12-Zoll-Woofer
- Doppelter Anschluss INPUT/STACK, Speakon®
- 12 Aufhängepunkte mit M8-Gewinde
- Lieferbar in Schwarz (RAL9005)

#### 5.11. ARQISSB15i

- 1-Weg-Architektur-Subwoofer
- 600W RMS @ 8Ω
- 15-Zoll-Woofer
- Doppelter Anschluss INPUT/STACK, Speakon®
- 35mm Standfuss zur Mastmontage in Verbindung mit ARQIS110i, ARQIS112i usw.
- 12 Aufhängepunkte mit M8-Gewinde
- Lieferbar in Schwarz (RAL9005)

## 6. ANSCHLUSS

Das Anschlusskabel, das die Ausgänge des Verstärkers mit den Lautsprechern verbindet, muss von hoher Qualität, ausreichendem Querschnitt und so kurz wie möglich sein; dies ist besonders wichtig, wenn grosse Distanzen zu überbrücken sind und die Last niedrig ist (4-8Ω): bis 10m wird empfohlen, Kabel mit einem Querschnitt von mindestens 2,5mm<sup>2</sup> zu verwenden, für größere Kabellängen wird ein Querschnitt von 4 bis 6mm<sup>2</sup> empfohlen. Eine einfache Methode, den notwendigen Querschnitt zu ermitteln, ist die Anwendung folgender Formel, wobei Verluste von ca. 4% in Kauf genommen werden:

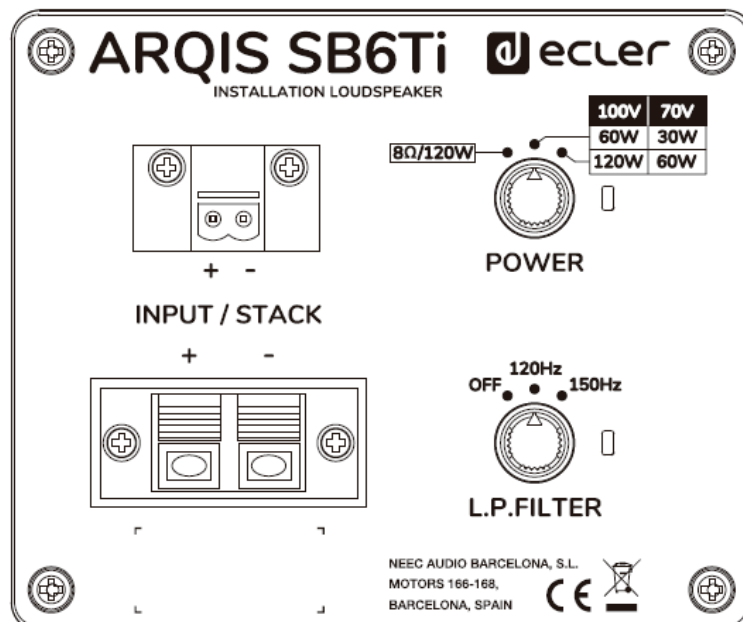
$$\text{Querschnitt in mm}^2 = \frac{\text{Länge in m}}{\text{Impedanz des Lautsprechers in } \Omega}$$

Berücksichtigen Sie bitte in jedem Fall die Polarität. Sämtliche Modelle sind mit einem Euroblock-Stecker ausgestattet und, je nach Modell, ist ein zweiter Stecker vom Typ Euroblock oder Speakon® vorhanden, was den Anschluss weiterer Lautsprecher in Parallelschaltung ermöglicht.

### 6.1 ARQISSB6Ti

Der ARQISSB6Ti ist sowohl für niederohmigen als auch für hochohmigen Betrieb ausgelegt. Hierfür hat er an seiner Rückseite einen Umschalter mit 3 Positionen zur Einstellung der gewünschten Arbeitsweise.

Die Position 8Ω/120W entspricht dem niederohmigen Betrieb bei einer maximalen Leistung von 120W. Die beiden Positionen des Leistungs-Wahlschalters für 70/100V Linie dienen zur Einstellung der maximalen Leistung, mit der das Gerät arbeiten soll (60/120W @ 100V | 30/60W @ 70V).



**Achtung:** Wird der Lautsprecher in 70V-Anlagen benutzt, so werden Leistungen der 100V-Einstellung gegenüber den am Umschalter angegebenen Leistungen um die Hälfte reduziert. Sollten Sie sich für diese Option entscheiden, so sollten Sie daran denken, dass der Verstärker gewissen Einschränkungen unterliegt, wenn mehrere Lautsprecher an seinen Ausgang angeschlossen werden, vor allem, wenn die

Impedanz der Geräte insgesamt auf weniger als  $4\Omega$  abfällt. Des Weiteren ist darauf zu achten, dass die Anschlusskabel zwischen den Ausgängen des Verstärkers und den Lautsprechern von guter Qualität und so kurz wie möglich sein sollten; dies ist vor allem dann wichtig, wenn große Entfernungen zu überbrücken sind und die Impedanz der Lautsprecher niedrig ist.

**ACHTUNG:** Sollten Sie das System versehentlich an einen niederohmigen Verstärker anschließen, wenn der Wahlschalter auf 100V/60W steht, so erleidet der Lautsprecher zwar keinerlei Schaden, die Leistung bleibt jedoch weit unter dem Normalwert zurück. Sollte der Lautsprecher hingegen versehentlich an ein 70/100V-Netz angeschlossen werden, wenn der Wahlschalter auf  $8\Omega$ -Betrieb steht, so würde dies schwere Schäden am Lautsprecher verursachen.

## 7. EQ-EINSTELLUNGSDATEI

Laden Sie die Ecler ARQISi EQ-Einstellungsdatei [Ecler ARQISi EQ Settings](#) für ARQIS105i, ARQIS106i, ARQIS108i, ARQIS110i, ARQIS112i, ARQIS205i und ARQIS208i herunter, die Sie in die EclerNet Manager Software importieren können.

## 8. EMPFOHLENE VERSTÄRKER

In der folgenden Tabelle finden Sie die geeignete Verstärkerleistung für jedes unserer Lautsprechersysteme:

- ARQIS105i: 140W RMS
- ARQIS106i: 240W RMS
- ARQIS108i: 300W RMS
- ARQIS205i: 280W RMS
- ARQIS208i: 600W RMS
- ARQIS110i: 600W RMS
- ARQIS112i: 1000W RMS
- ARQISSB6Ti: 240W RMS @  $8\Omega$
- ARQISSB10i: 300W RMS
- ARQISSB12i: 600W RMS
- ARQISSB15i: 1200W RMS

## 9. PLATZIERUNG

Folgende allgemeine Regeln sind zu beachten:

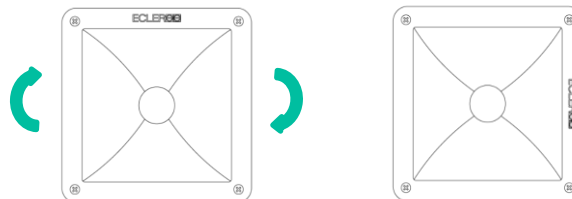
Die Lautsprecherboxen sind auf soliden und festen Oberflächen anzubringen. Mit den Einheiten zur Tiefenverstärkung (Subwoofer) wird eine bessere Wirkung erzielt, wenn man sie direkt horizontal auf den Boden stellt, anstatt sie aufzuhängen, hochzustellen oder vertikal auf den Boden zu stellen. Es dürfen sich keinerlei Hindernisse zwischen den Lautsprechersystemen und dem Publikum befinden. Hohe Frequenzen sind, im Gegensatz zu den tiefen, äusserst direktiv und jede Art von Hindernis kann zur Dämpfung des Frequenzgangs führen. Bei einem grossen Publikum ist die Ausbreitung des Schalls auf die Entfernung umso besser, je höher man die Lautsprechersysteme anbringt.

Durch Anklicken des Bildes können Sie alle EASE-Dateien herunterladen:



## 10. INSTALLATION

Bei den Lautsprechern der Baureihe ARQISi wurde sorgfältig untersucht, welches für die einzelnen Modelle die am besten geeignete Form der Installation ist. Die Modelle ARQIS106i, ARQIS108i, ARQIS205i, ARQIS208i, ARQIS110i, ARQIS112i können dank des mitgelieferten Zubehörs sowie dank des drehbaren 1-Zoll-Kompressionstreibers sowohl horizontal als auch vertikal installiert werden.



Jedes Modell der Produktpalette ARQISi wird mit dem optimalen Ein- oder Anbausystem geliefert. Die Modelle ARQIS205i / ARQIS208i / ARQIS110i / ARQIS112i / ARQISSB10i / ARQISSB12i / ARQISSB15i sind überdies mit eingelassenen Muttern für Standardschrauben M8 ausgestattet, dies erleichtert die Abhängung von einer kompatiblen Struktur oder Truss mit Hilfe von Stahlseilen.

**WICHTIGER HINWEIS:** Unter keinen Umständen dürfen die Geräte an ihren Tragegriffen (falls vorhanden) aufgehängt werden, benutzen Sie für jede Installation das geeignete Zubehör. Immer wenn Decken- oder Wandhalterungen verwendet werden, muss zur Sicherheit eine Backupaufhängung angebracht werden. Benutzen Sie Stahlseile, Schlingen oder Ketten mit geeignetem Durchmesser, um ein Herunterfallen des Lautsprechers zu vermeiden, falls sich irgendein Teil der Aufhängung aus seiner Befestigung lösen sollte.

## 11. TECHNISCHE DATEN

	ARQIS105i	ARQIS106i	ARQIS108i
Effective Freq. Range <sup>1</sup>	80 Hz - 20 kHz	75 Hz - 20 kHz	65 Hz - 20 kHz
Coverage angle <sup>2</sup>	150°x130° (HxV)	140°x160° (HxV)	130°x130° (HxV)
Power handling	70W RMS / 280W Peak	120W RMS / 480W Peak	150W RMS / 600W Peak
Sensitivity <sup>3</sup>	89dB (1W/1m)	88dB (1W/1m)	90dB (1W/1m)
Maximum SPL <sup>4</sup>	107dB continuous / 113dB peak	109dB continuous / 115dB peak	112dB continuous / 118dB peak
Recommended amplifier	140W RMS	240W RMS	300W RMS
Ways	2-Way	2-Way	2-Way
Low frequency driver	5,25" woofer	6" woofer	8" woofer
High frequency driver	1" tweeter	1" Compression driver (rotatable)	1" Compression driver (rotatable)
Nominal impedance	8Ω	8Ω	8Ω
Crossover filter	3.2kHz	3.2kHz	3.5kHz
Recommended High-Pass protection filter	80 Hz with minimum 12 dB / octave filter	70 Hz with minimum 12 dB / octave filter	70 Hz with minimum 12 dB / octave filter
Connection type	2 x Euroblock	2 x Euroblock	1 x Euroblock & 1x SPEAKON
Installation options	surface, WALL,desktop	surface, WALL,desktop	surface, WALL,desktop
Environmental	IP31	IP31	IP31
Enclosure material	MDF	MDF	MDF
Grille material	Steel	Steel	Steel
Grille fixing system	screw fixation	screw fixation	screw fixation
Flying points	4 x M6	8 x M6	6 x M6 & 2 x M8
Operating temperature	Min: -10°C ; 14°F Max: 40°C ; 104°F	Min: -10°C ; 14°F Max: 40°C ; 104°F	Min: -10°C ; 14°F Max: 40°C ; 104°F
Operating humidity	<85% HR	<85% HR	<85% HR
Storage temperature	Min: -10°C ; 14°F Max: 40°C ; 104°F	Min: -10°C ; 14°F Max: 40°C ; 104°F	Min: -10°C ; 14°F Max: 40°C ; 104°F
Storage humidity	<90% HR	<90% HR	<90% HR
Included accessories	Wall Bracket/3mm , 4mm, 6mm Allen keys	Wall Bracket/3mm , 4mm, 6mm Allen keys	Wall Bracket/3mm , 4mm, 6mm Allen keys
Finished colour	White (RAL 9003) or black (RAL 9005)	White (RAL 9003) or black (RAL 9005)	White (RAL 9003) or black (RAL 9005)
Dimensions	186 x 280 x 210 mm / 7,32 x 11,02 x 8,26 in	217 x 350 x 240 mm / 8,50 x 13,77 x 9,44 in	244 x 280 x 390 mm / 9,60 x 11,02 x 15,35 in
Weight	3.6 kgs / 7.93 lb	7.4 Kg / 16.31 lb	8.4 Kg / 18.51 lb
Pieces per box	1 piece	1 piece	1 piece
Shipping dimensions	365 x 260 x 335 mm / 14,37 x 10,23 x 13,18 in	395 x 290 x 405 mm / 15,55 x 11,41 x 15,94 in	435 x 320 x 445 mm / 17,12 x 12,59 x 17,51 in
Shipping weight	5.5 kg / 12.12 lb	8.7 Kg / 19.18 lb	10.5 Kg / 23.14 lb

<sup>1</sup>10dB below the sound pressure level at specified sensitivity

<sup>2</sup>6dB below the sound pressure level than that at the direction of maximum level, Max. angle between 1 kHz and 4 kHz.

<sup>3</sup>Measured on-axis, far field and referenced to 1 meter by inverse square law. Average from 100 Hz to 10 kHz.

<sup>4</sup>Calculated from sensitivity and power handling specifications, exclusive of power compression

	ARQIS205i	ARQIS208i
Effective Freq. Range <sup>1</sup>	78Hz-20kHz	73Hz-20kHz
Coverage angle <sup>2</sup>	150° x 40° (HxV)	130° x 30° (HxV)
Power handling	140W RMS / 560W peak	300W RMS / 1200W peak
Sensitivity <sup>3</sup>	90dB (1W/1m)	94dB (1W/1m)
Maximum SPL <sup>4</sup>	111dB continuous / 117dB peak	119dB RMS / 125dB peak
Recommended amplifier	280W	600W RMS
Ways	2-way, full range	2-way, full range
Low frequency driver	2x 5" woofer	2x 8" woofer
High frequency driver	1" Compression driver (rotatable)	1" Compression driver (rotatable)
Nominal impedance	8Ω	8Ω
Crossover filter	2.3kHz	2,6 kHz
Recommended High-Pass protection filter	80 Hz with minimum 12 dB / octave filter	70 Hz with minimum 12 dB / octave filter
Connection type	1 x Euroblock & 1x SPEAKON	1 x Euroblock & 1x SPEAKON®
Installation options	Surface, wall, desktop	Surface, wall, desktop
Environmental	IP31	IP31
Enclosure material	MDF	MDF
Grille material	Steel	Steel
Grille fixing system	Screw fixation	Screw fixation
Flying points	4x M6 & 12 x M8	4x M6 & 12 x M8
Operating temperature	Min: -10°C ; 14°F Max: 40°C ; 104°F	Min: -10°C ; 14°F Max: 40°C ; 104°F
Operating humidity	<85% HR	<85% HR
Storage temperature	Min: -10°C ; 14°F Max: 40°C ; 104°F	Min: -10°C ; 14°F Max: 40°C ; 104°F
Storage humidity	<90% HR	<90% HR
Included accessories	U Bracket / 5mm Allen key / 6mm Allen key	U Bracket / 5mm Allen key / 6mm Allen key
Finished colour	Black (RAL9005) or White (RAL 9003)	Black (RAL9005) or White (RAL 9003)
Dimensions	480 x 210 x 186 mm / 18.89 x 8.26 x 7.32 in	610 x 244 x 280 mm / 24,01 x 9,60 x 11,02 in
Weight	8,4 kg / 18.52 lb	14,8 kg / 32,62 lb
Pieces per box	1 piece	1 piece
Shipping dimensions	540 x 300 x 265 mm / 21,25 x 11,81 x 10,43 in	670 x 370 x 325 mm / 26,37 x 14,56 x 12,79 in
Shipping weight	9,5 kg / 20.94 lb	16.4 kg / 36.15 lb

<sup>1</sup>10dB below the sound pressure level at specified sensitivity

<sup>2</sup>6dB below the sound pressure level than that at the direction of maximum level, Max. angle between 1 kHz and 4 kHz.

<sup>3</sup>Measured on-axis, far field and referenced to 1 meter by inverse square law. Average from 100 Hz to 10 kHz.

<sup>4</sup>Calculated from sensitivity and power handling specifications, exclusive of power compression

	ARQIS110i	ARQIS112i
Effective Freq. Range <sup>1</sup>	70 Hz - 19 kHz (-10dB)	70 Hz - 19 kHz (-10dB)
Coverage angle <sup>2</sup>	110°x110° (HxV)	120°x110° (HxV)
Power handling	300W RMS / 120W Peak	500W RMS / 2000W Peak
Sensitivity <sup>3</sup>	94dB (1W/1m)	96dB (1W/1m)
Maximum SPL <sup>4</sup>	119dB continuous / 125dB peak	123dB continuous / 129dB peak
Recommended amplifier	600W	1000W
Ways	2-way, full range	2-way
Low frequency driver	10" woofer	12" woofer
High frequency driver	1,7" Compression driver (rotatable)	1,7" Compression driver (rotatable)
Nominal impedance	8Ω	8Ω
Crossover filter	2.1 kHz	2.2 kHz
Recommended High-Pass protection filter	60Hz with minimum 12 dB / octave filter	58Hz with minimum 12 dB / octave filter
Connection type	1 x Euroblock & 1x SPEAKON	1 x Euroblock & 1x SPEAKON
Installation options	surface, wall, desktop, 35mm mount socket	surface, wall, desktop, 35mm mount socket
Environmental	IP31	IP31
Enclosure material	MDF	MDF
Grille material	Steel	Steel
Grille fixing system	screw fixation	screw fixation
Flying points	12 x M8	12 x M8
Operating temperature	Min: -10°C ; 14°F Max: 40°C ; 104°F	Min: -10°C ; 14°F Max: 40°C ; 104°F
Operating humidity	<85% HR	<85% HR
Storage temperature	Min: -10°C ; 14°F Max: 40°C ; 104°F	Min: -10°C ; 14°F Max: 40°C ; 104°F
Storage humidity	<90% HR	<90% HR
Included accessories	4x Rubber feet, 4x screws	4x Rubber feet, 4x screws
Finished colour	Black (RAL9005) or White (RAL 9003)	Black (RAL9005) or White (RAL 9003)
Dimensions	359,6 x 495 x 362,2 mm / 14.15 x 19.48 x 14.25 in	403 x 565 x 380 mm / 15.86 x 22.24 x 14.96 in
Weight	14,8 kg / 32.63 lb	20,0 kg / 44.09 lb
Pieces per box	1 piece	1 piece
Shipping dimensions	460 x 580 x 460 mm / 18,11 x 22,83 x 18,11 in	470 x 650 x 470 mm / 18.50 x 25,59 x 18,50 in
Shipping weight	21 kg / 46,29 lb	26,2 kg / 57,76 lb

<sup>1</sup>10dB below the sound pressure level at specified sensitivity

<sup>2</sup>6dB below the sound pressure level than that at the direction of maximum level, Max. angle between 1 kHz and 4 kHz.

<sup>3</sup>Measured on-axis, far field and referenced to 1 meter by inverse square law. Average from 20 Hz to 20 kHz.

<sup>4</sup>Calculated from sensitivity and power handling specifications, exclusive of power compression

	ARQISSB6Ti	ARQISSB10i
Effective Freq. Range <sup>1</sup>	50Hz-1,5kHz	54Hz-4kHz
Power handling	120W RMS / 480W peak	150W RMS / 600W peak
Sensitivity <sup>3</sup>	86dB (1W/1m)	92dB (1W/1m)
Maximum SPL <sup>4</sup>	107dB RMS / 113dB peak	114dB RMS / 120dB peak
Recommended amplifier	250W RMS	300W
Ways	Subwoofer	Subwoofer
Driver	6,5" Subwoofer + 6,5" passive radiator	10" woofer
Nominal impedance	8Ω	8Ω
Low-Pass filter selector	OFF / 120Hz / 150Hz	NO
Recommended High-Pass protection filter	55 Hz with minimum 12 dB / octave filter	60 Hz with minimum 12 dB / octave filter
Connection type	Euroblock + spring loaded input terminals	1 x Euroblock & 1x Terminal
Installation options	Surface, wall, desktop	Surface, wall, desktop
Environmental	IP31	IP31
Enclosure material	MDF	MDF
Grille material	Steel	Steel
Grille fixing system	Screw fixation	Screw fixation
Flying points	2 x M8	2 x M8
Operating temperature	Min: -10°C ; 14°F Max: 40°C ; 104°F	Min: -10°C ; 14°F Max: 40°C ; 104°F
Operating humidity	<85% HR	<85% HR
Storage temperature	Min: -10°C ; 14°F Max: 40°C ; 104°F	Min: -10°C ; 14°F Max: 40°C ; 104°F
Storage humidity	<90% HR	<90% HR
Included accessories	U Bracket / 5mm Allen key / 6mm Allen key	U Bracket / 5mm Allen key / 6mm Allen key
Finished colour	Black (RAL9005) or White (RAL 9003)	Black (RAL9005) or White (RAL 9003)
Dimensions	250 x 390 x 130 mm / 9.84 x 15.35 x 5.11 in	600 x 442 x 228 mm / 23.62"x17.40"x8.97"
Weight	8,2 kg / 50,70 lb	16.5 Kg / 36.37 lbs
Pieces per box	1 piece	1 piece
Shipping dimensions	535 x 535 x 470 mm / 21,06 x 21,06 x 18,50 in	690 x 537 x 355 mm / 27.16 x 21.14 x 13.97
Shipping weight	10.2 Kg / 22.48 lb	18,7 Kg / 41.22 lbs

<sup>1</sup>10dB below the sound pressure level at specified sensitivity

<sup>3</sup>Measured on-axis, far field and referenced to 1 meter by inverse square law. Average from 100 Hz to 1 kHz.

<sup>4</sup>Calculated from sensitivity and power handling specifications, exclusive of power compression



	ARQISSB12i	ARQISSB15i
Effective Freq. Range <sup>1</sup>	44Hz-4kHz	31Hz-3kHz
Power handling	300W RMS / 1200W peak	600W RMS / 2400W peak
Sensitivity <sup>3</sup>	95dB (1W/1m)	97dB (1W/1m)
Maximum SPL <sup>4</sup>	120dB RMS / 126dB peak	125dB RMS / 131dB peak
Recommended amplifier	600W	1200W
Ways	1 way	1 way
Driver	12" woofer	15" woofer
Nominal impedance	8Ω	8Ω
Crossover filter	No	No
Recommended High-Pass protection filter	45 Hz with minimum 12 dB / octave filter	40 Hz with minimum 12 dB / octave filter
Connection type	2x SPEAKON®	2x SPEAKON®
Installation options	Surface, wall, desktop	Surface, wall, desktop
Environmental	IP31	IP31
Enclosure material	Plywooden	Plywooden
Grille material	Steel	Steel
Grille fixing system	Screw fixation	Screw fixation
Flying points	12 x M8	12 x M8
Operating temperature	Min: -10°C ; 14°F Max: 40°C ; 104°F	Min: -10°C ; 14°F Max: 40°C ; 104°F
Operating humidity	<85% HR	<85% HR
Storage temperature	Min: -10°C ; 14°F Max: 40°C ; 104°F	Min: -10°C ; 14°F Max: 40°C ; 104°F
Storage humidity	<90% HR	<90% HR
Included accessories	4x Rubber feet / 4x Screws	4x Rubber feet / 4x Screws
Finished colour	Black (RAL9005)	Black (RAL9005)
Dimensions	445 x 445 x 375 mm / 17.51 x 17.51 x 14.76 in	534 x 525 x 460 mm / 21.02 x 20.67 x 18.11 in
Weight	23 kg / 50,70 lb	32 kg / 70,54 lb
Pieces per box	1 unit	1 unit
Shipping dimensions	535 x 535 x 470 mm / 21,06 x 21,06 x 18,50 in	624 x 615 x 555 mm / 24,56 x 24,21 x 21,85 in
Shipping weight	21.7 kg / 47.84 lb	36.2 kg / 79.8 lb

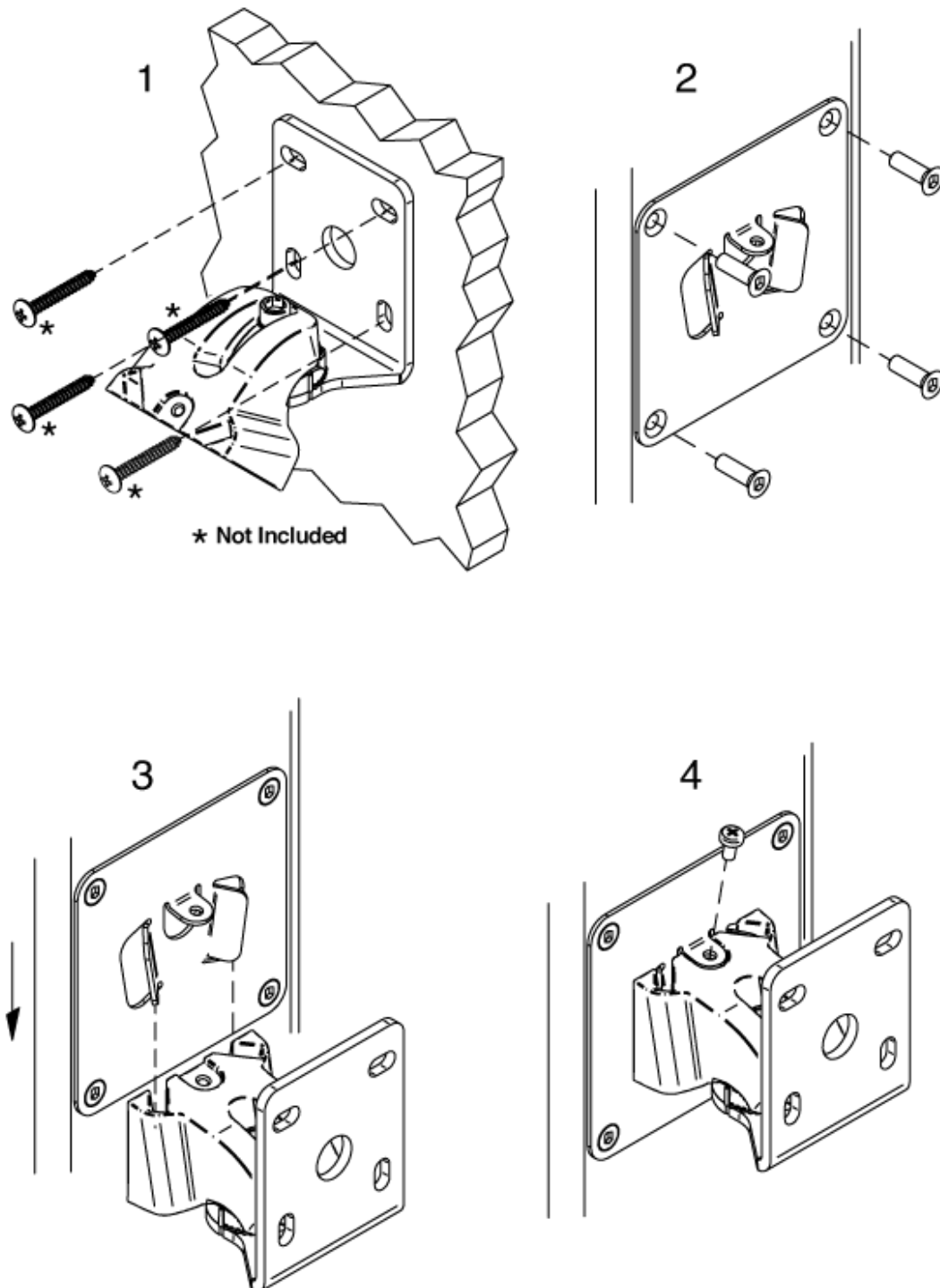
<sup>1</sup>10dB below the sound pressure level at specified sensitivity

<sup>3</sup>Measured on-axis, far field and referenced to 1 meter by inverse square law. Average from 100 Hz to 1 kHz.

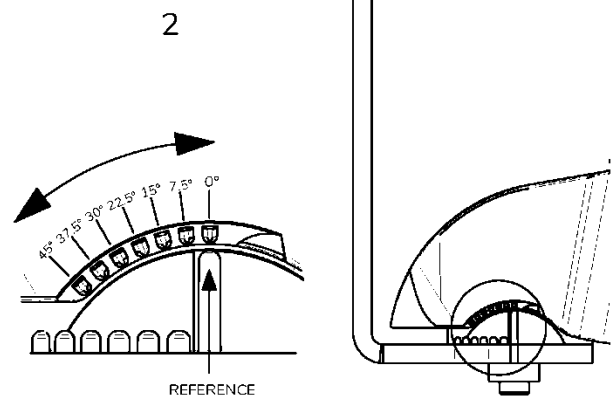
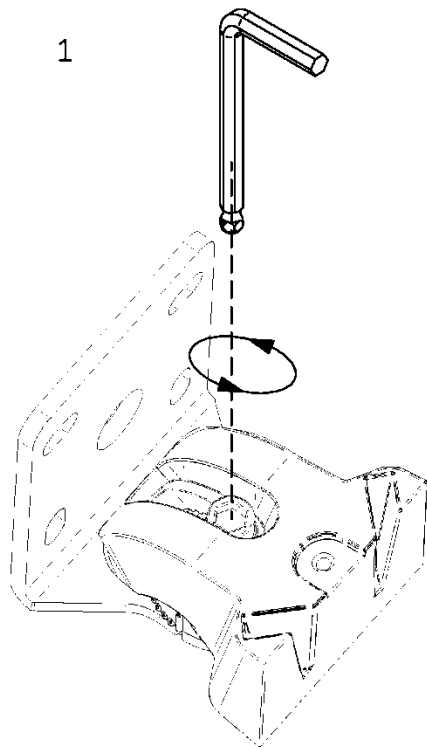
<sup>4</sup>Calculated from sensitivity and power handling specifications, exclusive of power compression

## 12. MONTAGEDIAGRAMME

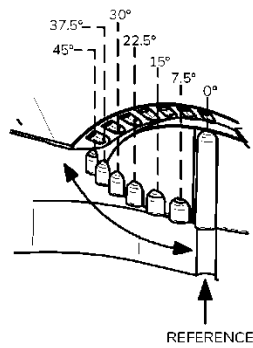
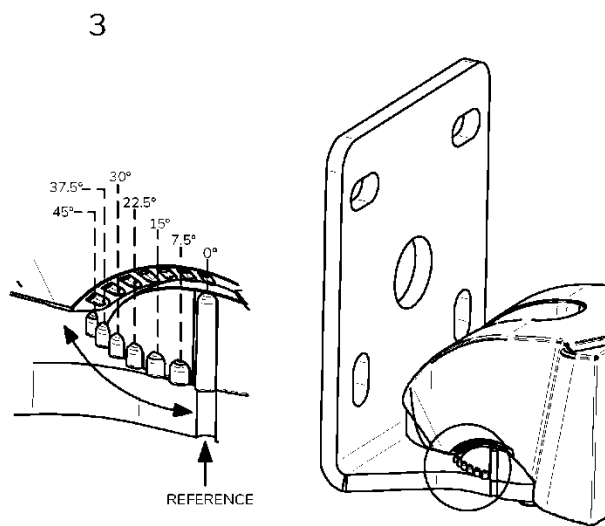
Montage der Wandhalterung VEASY (ARQIS105i, ARQIS106i, ARQIS108i)



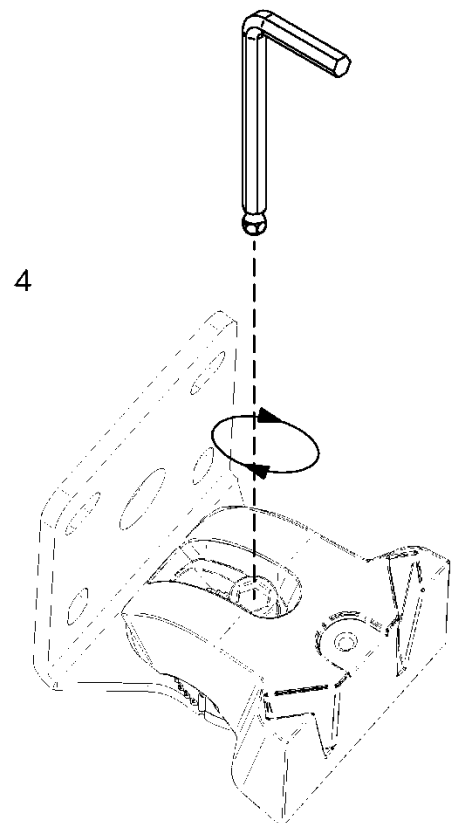
50.0406.01.00 Wall support ARQISi Series Installation Guide



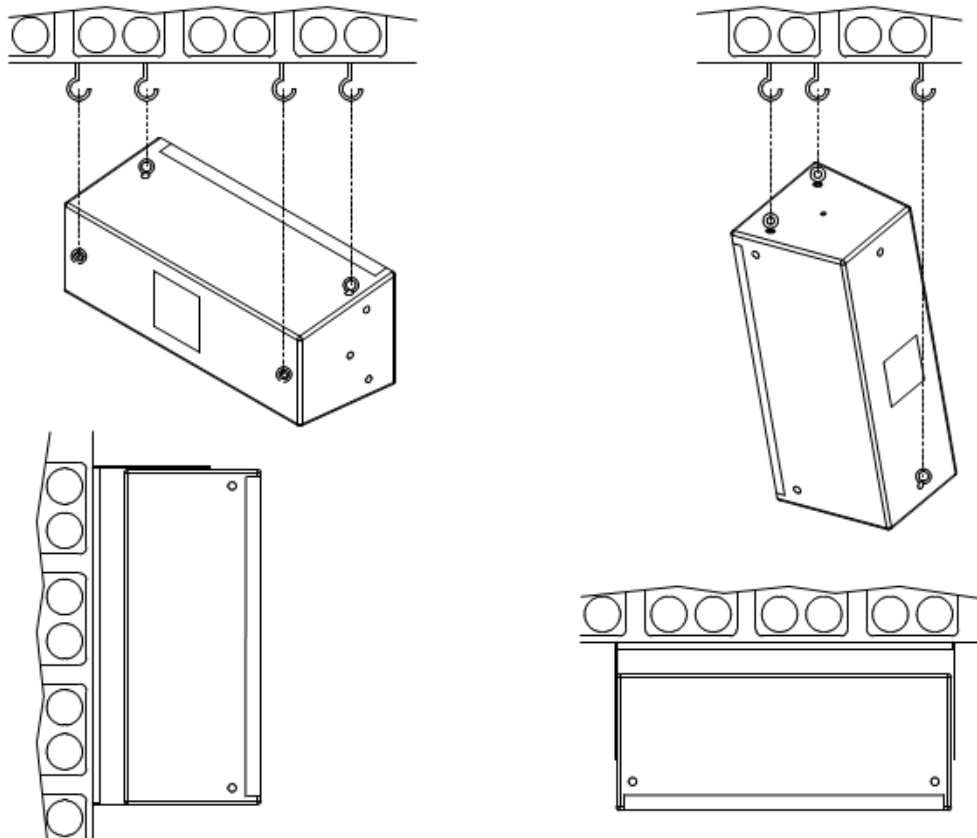
TILT ORIENTATION



PAN ORIENTATION



# Installation der Boxen der ARQIS-Reihe



Beispiel für eine horizontale bzw. vertikale Installation unter Zuhilfenahme der Aufhängepunkte.

## 13. LIEFERUMFANG

### 12.1. ARQIS105i

- 1 x Lautsprecherbox ARQIS105i
- 1 x Wandhalterung VEASY mit vertikaler und horizontaler Einstellung (VESA-kompatibel)
- 1 x Inbusschlüssel 3mm
- 1 x Inbusschlüssel 4mm
- 1 x Inbusschlüssel 6mm
- 2 x Euroblock
- Kurze Bedienungsanleitung
- Garantieschein

### 12.2. ARQIS106i

- 1 x Lautsprecherbox ARQIS106i
- 1 x Wandhalterung VEASY mit vertikaler und horizontaler Einstellung (VESA-kompatibel)
- 1 x Inbusschlüssel 3mm
- 1 x Inbusschlüssel 4mm
- 1 x Inbusschlüssel 6mm
- 2 x Euroblock
- Kurze Bedienungsanleitung
- Garantieschein

### 12.3. ARQIS108i

- 1 x Lautsprecherbox ARQIS108i
- 1 x Wandhalterung VEASY mit vertikaler und horizontaler Einstellung (VESA-kompatibel)
- 1 x Inbusschlüssel 3mm
- 1 x Inbusschlüssel 4mm
- 1 x Inbusschlüssel 6mm
- 2 x Euroblock
- Kurze Bedienungsanleitung
- Garantieschein

#### 12.4. ARQIS205i

- 1 x Lautsprecherbox ARQIS205i
- 1 x Wand-/Deckenhalterung in U-Form
- 1 x Sicherheitsschlinge aus Metall
- 1 x Inbusschlüssel 5mm
- 1 x Inbusschlüssel 6mm
- 2 x Schrauben
- 2 x Unterlegscheiben
- 2 x Gummischeiben
- 2 x Kunststoffblenden
- 1 x Euroblock
- 1 x Speakon
- Kurze Bedienungsanleitung
- Garantieschein

#### 12.5 ARQIS208i

- 1 x Lautsprecherbox ARQIS208i
- 1 x Wand-/Deckenhalterung in U-Form
- Sicherheits-Stahlschlinge
- 1 x Inbusschlüssel 5mm
- 1 x Inbusschlüssel 6mm
- 2 x Schrauben
- 2 x Unterlegscheiben
- 2 x Gummischeiben
- 2 x Kunststoffblenden
- 1 x Euroblock
- 1 x Speakon
- Kurze Bedienungsanleitung
- Garantieschein

## 12.6. ARQIS110i

- 1 x Lautsprecherbox ARQIS110i
- 4 x Schrauben
- 4 x Gummifüße
- 1 x Euroblock
- Kurze Bedienungsanleitung
- Garantieschein

## 12.7. ARQIS112i

- 1 x Lautsprecherbox ARQIS112i
- 4 x Schrauben
- 4 x Gummifüße
- 1 x Euroblock
- Kurze Bedienungsanleitung
- Garantieschein

## 12.8. ARQISSB6Ti

- 1 x Lautsprecherbox ARQISSB6Ti
- 1 x Wand-/Deckenhalterung in U-Form
- Sicherheits-Stahlschlinge
- 1 x Inbusschlüssel 5mm
- 1 x Inbusschlüssel 6mm
- 2 x Schrauben
- 2 x Unterlegscheiben
- 2 x Gummischeiben
- 2 x Kunststoffblenden
- 1 x Euroblock
- 1 x Speakon
- Kurze Bedienungsanleitung
- Garantieschein

### 12.9. ARQISSB10i

- 1 x Lautsprecherbox ARQISSB10i
- 1 x Halterung zur Wandmontage
- 4 x Schrauben
- 4 x Gummifüße
- 1 x Euroblock
- Kurze Bedienungsanleitung
- Garantieschein

### 12.10. ARQISSB12i

- 1 x Lautsprecherbox ARQISSB12i
- 1 x Speakon
- 4 x Gummifüße
- Kurze Bedienungsanleitung
- Garantieschein

### 12.11 ARQISSB15i

- 1 x Lautsprecherbox ARQISSB15i
- 1 x Speakon
- 4 x Gummifüße
- Kurze Bedienungsanleitung
- Garantieschein



Aufgrund von Produktionstoleranzen können alle angegebenen Daten Änderungen unterliegen. **NEEC AUDIO BARCELONA S.L.** behält sich Änderungen oder Verbesserungen an Design oder Herstellung vor, die diese Produkt-Spezifizierungen betreffen können.

Bei technischen Fragen wenden Sie sich an Ihren Lieferanten, Händler oder füllen Sie das Kontaktformular auf unserer Website unter [Support / Technical requests](#)

Motors, 166-168, 08038 Barcelona - Spain - (+34) 932238403 | [information@ecler.com](mailto:information@ecler.com) | [www.ecler.com](http://www.ecler.com)