

LABI1-Reihe

GEHÄUSELAUTSPRECHER
Kompakte PA-Systeme



BEDIENUNGSANLEITUNG

INHALTSVERZEICHNIS

1. WICHTIGER HINWEIS.....	4
2. WICHTIGE SICHERHEITSHINWEISE.....	4
3. WICHTIGER HINWEIS.....	5
4. EINLEITUNG.....	6
5. MODELLE & ZUBEHÖR	7
5.1. LAUTSPRECHER	7
5.1.1. LABI1-SB18p.....	7
5.1.2. LABI1-SB18.....	7
5.1.3. LABI1-C100i.....	7
5.2. MATERIAL ZUR MONTAGE DER LAUTSPRECHER.....	8
LABI1-SAC.....	8
LABI1-CAC.....	8
LABI1-TBC.....	8
LABI1-WBC.....	8
LABI1-PBC.....	8
LABI1-HBC.....	8
LABI1-ODCNX.....	8
5.3. SONSTIGES ZUBEHÖR.....	8
LABI1-CFC.....	8
LABI1-SWK.....	8
LABI1-SPC.....	8
6. INBETRIEBNAHME UND ANSCHLUSS	9
6.1. ANSCHLÜSSE.....	9
6.2. KONFIGURATIONSFELD.....	10
7. INSTALLATION UND KONFIGURATION.....	11
7.1. LABI1-C100i: AKUSTISCHE MITTE.....	11
7.2. AKTIVE LAUTSPRECHERSYSTEME.....	12

7.2.1. PRESETS	12
7.2.2. KONFIGURATION DER LAUTSPRECHER	13
7.3. PASSIVE LAUTSPRECHERSYSTEME.....	15
7.4. ANBAU DER ZUBERHÖRTEILE.....	16
7.4.1. LABI1-SAC (Subwoofer – Adapter – Column)	16
7.4.2. LABI1-CAC (Column – Adapter – Column)	17
7.4.3. LABI1-TBC (Traversen-Halterung)	17
7.4.4. LABI1-WBC (Wandhalterung).....	18
7.4.5. LABI1-PBC (Stativ-Halterung).....	18
7.4.6. LABI1-ODCNX (Zubehör für den Einsatz im Aussenbereich)	19
7.4.7. LABI1-HBC (Zubehör für horizontale Aufstellung).....	19
8. RÜCKSEITE	20
8.1. LABI1-SB18p.....	20
8.2. LABI1-SB18.....	21
8.3. LABI1-C100i.....	22
9. TECHNISCHE DATEN	24
9.1. LABI1-SB18p.....	24
9.2. LABI1-SB18.....	25
9.3. LABI1-C100i.....	26

1. WICHTIGER HINWEIS




WARNING: SHOCK HAZARD - DO NOT OPEN
AVIS: RISQUE DE CHOC ÉLECTRIQUE - NE PAS OUVRIR



Der Blitz im gleichseitigen Dreieck soll den Benutzer vor nicht isolierter, "gefährlicher Spannung" im Inneren des Gerätes warnen, die hoch genug sein kann, um einen Stromschlag zu verursachen.

Das Ausrufezeichen im gleichseitigen Dreieck soll den Benutzer auf wichtige Hinweise zur Bedienung und Wartung hinweisen, die unbedingt zu beachten sind.



WARNUNG (falls zutreffend): Die mit dem Symbol "" gekennzeichneten Anschlüsse können unter Spannung stehen, die hoch genug ist, dass die Gefahr eines Stromschlags besteht. Die externe Verkabelung für diese Anschlüsse muss durch qualifiziertes Fachpersonal vorgenommen werden, andernfalls ist der Einsatz anschlussfertiger Leitungen empfehlenswert.

ACHTUNG: Um Feuer- oder Stromschlaggefahr zu vermeiden, muss dieses Gerät immer vor Nässe oder Feuchtigkeit geschützt werden.

ACHTUNG: Geräte der Sicherheitsklasse I dürfen nur an Netzsteckdosen mit geerdetem Schutzleiter angeschlossen werden.

2. WICHTIGE SICHERHEITSHINWEISE

1. Lesen Sie diese Bedienungsanleitung aufmerksam durch.
2. Bewahren Sie diese Bedienungsanleitung gut auf.
3. Beachten Sie alle darin enthaltenen Warnungen.
4. Befolgen Sie alle darin enthaltenen Anweisungen.
5. Verwenden Sie das Gerät niemals in der Nähe von Wasser.
6. Reinigen Sie das Gerät immer nur mit einem trockenen Tuch.
7. Achten Sie darauf, dass alle Lüftungsöffnungen frei bleiben. Installieren Sie das Gerät nach den Anweisungen des Herstellers.
8. Installieren Sie das Gerät nicht in der Nähe von Wärmequellen wie z.B. Heizkörpern, Öfen oder anderen Geräten, die Wärme erzeugen (einschliesslich Verstärkern).

9. Machen Sie niemals die Schutzfunktion eines polarisierten oder geerdeten Steckers unwirksam. Ein polarisierter Stecker hat zwei Kontakte unterschiedlicher Breite. Ein geerdeter Stecker hat zwei Stifte und einen Erdungskontakt. Der breite Kontakt bzw. der dritte Kontakt dienen jeweils Ihrer Sicherheit. Sollte der mitgelieferte Stecker nicht in die Steckdose passen, so lassen Sie diese bitte durch einen qualifizierten Elektriker austauschen.
10. Achten Sie darauf, dass das Netzkabel nicht betreten oder gequetscht werden kann, vor allem im Bereich der Stecker, der Anschlussbuchsen und an der Stelle, wo das Kabel aus dem Gerät austritt.
11. Benutzen Sie nur die vom Hersteller empfohlenen Zubehörteile.
12. Trennen Sie das Gerät vom Netz bei Gewitter oder wenn es über einen längeren Zeitraum nicht verwendet werden soll.
13. Lassen Sie Servicearbeiten immer nur von qualifiziertem Fachpersonal durchführen. Servicearbeiten sind erforderlich, wenn das Gerät in irgendeiner Weise beschädigt wurde, z.B. bei Schäden am Netzkabel oder am Netzstecker, wenn Flüssigkeiten über das Gerät ausgeschüttet wurden oder Gegenstände ins Innere des Gerätes gelangt sind, wenn das Gerät Wasser oder Feuchtigkeit ausgesetzt war, wenn es nicht normal funktioniert oder wenn es heruntergefallen ist.
14. Trennung von der Stromversorgung: Durch Ausschalten des Geräts am POWER-Schalter werden alle Funktionen und Leuchtanzeigen des Geräts unterbrochen. Um jedoch das Gerät vollständig von der Stromversorgung zu trennen, muss das Netzkabel von der Netzanschlussbuchse getrennt werden. Daher sollte der Netzstecker immer leicht zugänglich sein.
15. Das Gerät wird mithilfe eines Netzkabels an eine geerdete Steckdose angeschlossen.
16. Die Kenndaten befinden sich an der Unterseite des Geräts.
17. Schützen Sie das Gerät vor Spritzwasser und stellen Sie keine mit Flüssigkeiten gefüllten Gegenstände (z.B. Blumenvasen) darauf ab.



ACHTUNG: Dieses Produkt darf unter keinen Umständen als normaler Hausmüll entsorgt werden. Entsorgen Sie es bitte bei der nächstgelegenen Sammelstelle für Elektro- und Elektronikmüll.

NEEC AUDIO BARCELONA, S.L. lehnt jegliche Verantwortung für Schäden ab, die Personen, Tieren oder Gegenständen aufgrund der Nichtbeachtung der vorstehenden Warnhinweise zugefügt werden könnten.

3. WICHTIGER HINWEIS

Wir bedanken uns für das Vertrauen, das Sie mit der Wahl unserer **Ecler Lautsprecherboxen aus der Baureihe LABI1** in uns gesetzt haben.

Um die Möglichkeiten des Geräts optimal nutzen zu können und die bestmögliche Leistung zu erhalten ist es **SEHR WICHTIG**, dass Sie, bevor Sie irgendwelche Anschlüsse vornehmen, die vorliegende Bedienungsanleitung sorgfältig durchlesen und deren Inhalte vollständig verstehen.

Um eine optimale Funktionalität des Geräts sicherzustellen, empfehlen wir Ihnen dringend, alle Wartungsarbeiten durch unseren autorisierten Kundendienst durchführen zu lassen.

Auf Ecler-Geräte der **Baureihe LABI1** gewähren wir eine **Garantie von 3 Jahren**.

4. EINLEITUNG

Die Ecler-Geräte der BAUREIHE LABI ONE wurden speziell entworfen, um eine kompakte Lautsprecher-Systemlösung für mobile und feste Anlagen in Umgebungen anbieten zu können, bei denen es auf eine hohe Ausgabeleistung und eine ausgezeichnete Klangqualität bei gleichzeitig leichter und einfacher Installation ankommt. Das vielfältige Produkt- und Zubehörangebot ermöglicht, je nach Bedarf, eine Vielzahl unterschiedlicher Konfigurationen.

Die Baureihe setzt sich aus 3 Lautsprechern zusammen: einem aktiven 18“ Subwoofer mit 18 verschiedenen DSP-Konfigurationen, einem passiven 18“ Subwoofer und einem Säulenlautsprecher mit 12x3“ Wandlern. Daneben stehen verschiedene Montagezubehörteile für die leichte Installation des C100i-Lautsprechers auf verschiedenartigen Oberflächen zur Verfügung (auf dem Subwoofer, an der Wand, auf Stativen, Traversen usw.), sowie ein spezielles Zubehör für die Anwendung der Säule im Aussenbereich.

5. MODELLE & ZUBEHÖR

In der folgenden Liste finden Sie die wichtigsten Leistungsmerkmale der Modelle und Zubehörteile der LABI-ONE-REIHE.

5.1. LAUTSPRECHER

5.1.1. LABI1-SB18p

- Aktive Subwoofer-Box, entworfen, um zusammen mit dem LABI1-C100i ein Lautsprecher-System zu bilden
- 1x18" Lautsprecher mit 3" Schwingspule
- Verstärker- Leistung: 2400W Class D
- NF-Verstärker: 1x1400W
- Verstärker am Lautsprecherausgang: 1x1400W@8Ω / 2x700W@4Ω
- Max. SPL: 132dB
- 2 x Eingangsanschlüsse: XLR3 symmetrisch (+ 2 x XLR Ausgänge)
- 2 x Satelliten-Ausgangsanschlüsse: Speakon®
- 120cm Speakon®-Speakon®-Kabel wird mitgeliefert

5.1.2. LABI1-SB18

- Passiver 18" Subwoofer
- 1x18" Lautsprecher mit 3" Schwingspule
- 500W RMS@8Ω (1200W max. Leistung)
- Kenschalldruck (1W/1m): 98dB
- Eingangsanschluss: Speakon®

5.1.3. LABI1-C100i

- Säulenlautsprecher 1m
- 12x3" Lautsprecher mit 0,75" Schwingspule
- 300W RMS@8Ω (600W max. Leistung)
- Kenschalldruck (1W/1m): 96dB
- Eingangsanschlüsse: Speakon® NL4MP + 2-Pin Euroblock (+LINK-Anschlüsse)
- Geeignet für Anwendungen im Aussenbereich (mit Zubehör LABI1-ODCNX)
- 60cm Speakon®-Speakon®-Kabel wird mitgeliefert

5.2. MATERIAL ZUR MONTAGE DER LAUTSPRECHER

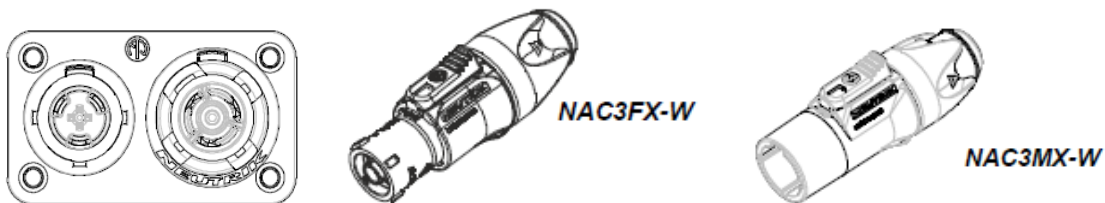
<u>LABI1-SAC</u>	Subwoofer-Adaptersäule zur Befestigung des Satellitenlautsprechers LABI1-C100i auf einem LABI1-SB18p
<u>LABI1-CAC</u>	Säulen-Adaptersäule zur vertikalen Verbindung zweier LABI1-C100i Säulenlautsprecher. 60cm Speakon®-Speakon®-Kabel wird mitgeliefert <i>Warnung: Nur zum Stapeln, NICHT zum Fliegen</i>
<u>LABI1-TBC</u>	Halterung zur Befestigung eines LABI1-C100i-Lautsprechers an einer Traverse
<u>LABI1-WBC</u>	Wandhalterung für den LABI1-C100i
<u>LABI1-PBC</u>	Stativadapter zum Installieren eines LABI1-C100i-Lautsprechers auf einem 35mm Standardstativ
<u>LABI1-HBC</u>	Hochdichte Schaumstoffteile zur horizontalen Lagerung des LABI1-C100i auf dem Fussboden. Erlaubt Neigungen von 0°/30°/45° zur horizontalen Fläche
<u>LABI1-ODCNX</u>	Zubehör zur Abdeckung der Anschlüsse des LABI1-C100i, so dass dieser für Anwendungen im Aussenbereich geeignet ist.

5.3. SONSTIGES ZUBEHÖR

<u>LABI1-CFC</u>	Flightcase für 2 LABI1-C100i + Kabel + Montagezubehör
<u>LABI1-SWK</u>	Rollensatz für LABI1-SB18p Subwoofer
<u>LABI1-SPC</u>	Nylon-Schutzabdeckung für LABI1-SB18p Subwoofer

6. INBETRIEBNAHME UND ANSCHLUSS

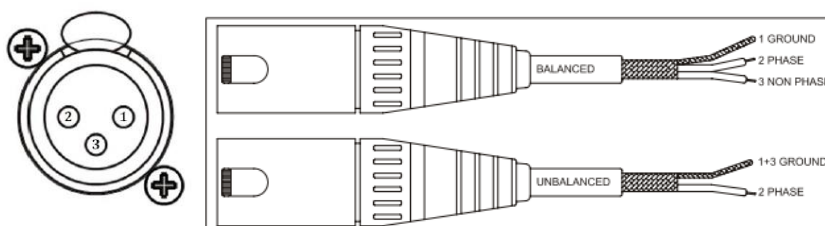
Der LABI1-SB18p arbeitet mit 100-240VAC 50-60Hz mit PFC (Power Factor Correction oder Leistungsfaktorkorrektur). Stellen Sie sicher, dass sich das Versorgungskabel nicht mit den Kabeln vermischen kann, die das Audiosignal transportieren, auf diese Weise verhindern Sie Störungen und Brummgeräusche. Der AC-Anschluss ist ein 16A Neutrik® Powercon TRUE1 mit Netzanschluss zur Versorgung eines weiteren LABI1-SB18p. Unter folgendem Link steht die Montageanleitung zusammen mit weiteren Informationen über diesen Steckverbinder zum Download zur Verfügung: <https://www.neutrik.com/en/product/nac3fx-w>



6.1. ANSCHLÜSSE

- Der **LABI1-SB18p** hat zwei symmetrische XLR Audio-Eingangsbuchsen, diese sind mit Input1 und Input2 gekennzeichnet. Über Output1 und Output2 (ebenfalls XLR-Anschlüsse) können Sie einen zweiten LABI1-SB18p anschliessen. Diese Ausgänge liefern eine Kopie des an den jeweiligen Eingängen empfangenen Signals.

Je nach Preset gibt es verschiedene Input-Output-Konfigurationen für Stereo- oder Monobetrieb (nähere Informationen hierzu finden Sie im folgenden Kapitel). Diese Stereo-/Mono-Konfiguration hat keine Auswirkung auf den Subwoofer-Ausgang, dieser arbeitet immer im Mono-Modus (In1+In2).



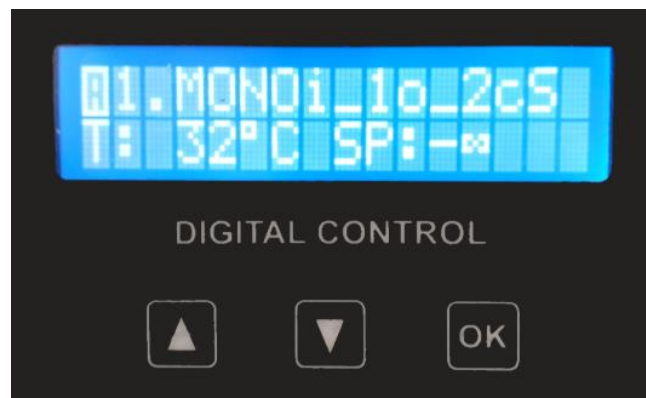
- Zum Anschluss von **LABI1-C100i** Satelliten-Lautsprechern stecken Sie das Speakon®-Kabel der Ausgangs-Stromanschlüsse CABINET1 oder CABINET2 des SB18p in den Speakon®-Eingang des C100i. Je nach aufgerufenem Preset können beide Ausgänge oder nur einer davon im Mono- oder Stereo-Modus mit 600W@4Ω arbeiten. Über den LINK-Ausgang können Sie mit Speakon®- oder Euroblock-Anschluss zwei C100i Säulenlautsprecher anschliessen.

- Der **passive Subwoofer LABI1-SB18** hat einen Eingang und einen Stack-Ausgang mit Speakon®-Buchsen.

6.2. KONFIGURATIONSFELD

Am hinteren Bedienfeld des LABI1-SB18p befindet sich ein LCD-Display mit Informationen und Konfigurations-Werkzeugen, die dem Anwender eine digitale Steuerung des Lautsprecher-Systems ermöglichen.

Standardmässig ist das Display solange inaktiv, bis das OK-Schaltfeld gedrückt wird. Werden innerhalb von 2 Minuten keinerlei Änderungen vorgenommen, so wird das Display automatisch abgeblendet, um Strom zu sparen und unnötiges Licht zu vermeiden. Auf dem Display wird die Bezeichnung des aktuell ausgewählten Presets angezeigt sowie die Temperatur (T) und die Signalpräsenz (SP): “-∞” wenn kein Signal anliegt, und “ON” bei Anliegen eines Eingangssignals. Wurde ein Stereo-Preset ausgewählt, so werden zwei Signal-Informationen angezeigt, eine für jeden Eingang.



Mithilfe der beiden Pfeil-Schaltflächen (nach oben und nach unten) kann unter den 18 verschiedenen Presets eines ausgewählt werden. Um die Auswahl abzuschliessen, so dass das gewünschte Preset zur Verfügung steht, halten Sie die Schaltfläche "OK" solange gedrückt, bis die Ladeleiste auf dem LCD-Display durchgelaufen ist. Im Falle eines Stromausfalls hält der DSP das zuletzt aufgerufene Preset bis zum Neustart.

Im folgenden Kapitel finden Sie eine ausführliche Darstellung der Eingangs- und Ausgangskonfigurationen der verschiedenen Presets.

7. INSTALLATION UND KONFIGURATION

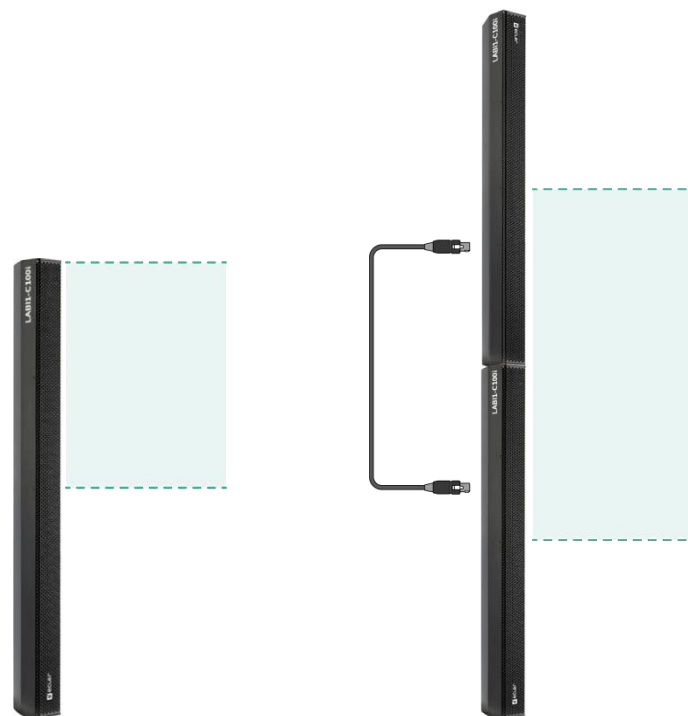
Die BAUREIHE LABI ONE wurde im Bestreben konzipiert, dem Anwender die Konfiguration einer Vielzahl verschiedenartiger Lautsprechersysteme zu ermöglichen. Die Zubehörteile gewährleisten die grösstmögliche Flexibilität bei der Installation der LABI ONE Lautsprecher auf jeder beliebigen Oberfläche oder Struktur.

7.1. LABI1-C100i: AKUSTISCHE MITTE

Bei der Installation der Säulenlautsprecher C100i ist es sehr wichtig, zu berücksichtigen, dass sich die akustische Mitte der Säule zwischen den sechs Lautsprechern oben befindet. Das heisst, die richtige Betriebshöhe ist dort, wo sich die "akustische Mitte" befindet.

Der LABI1-C100i befindet sich in seiner normalen Position, wenn das ECLER-Logo am unteren Ende der Säule ist. Sollen zwei Säulen zu einer einzigen zusammengebaut werden, so muss die obere Säule auf den Kopf gestellt werden, so dass eine einzige "akustische Mitte" der Säule entsteht.

Auf den folgenden Abbildungen zeigen die grün schattierten Bereiche jeweils die "akustische Mitte" der Lautsprechersäulen LABI1-C100i:



7.2. AKTIVE LAUTSPRECHERSYSTEME

7.2.1. PRESETS

Es stehen 18 verschiedene Presets zur Verfügung, deren Auswahl über das LCD-Display des Bedienfelds erfolgt. Diese Presets sind in 6 unterschiedliche Lautsprecher-Konfigurationsgruppen zusammengefasst, wobei jede Gruppe über 3 verschiedene DSP-Konfigurationen verfügt, unter denen der Anwender je nach Bedarf auswählen kann:

- Standard-EQ (S): allgemeine Equalizer-Einstellung für Standard-Musikanwendungen
- Bass boost (B): +3dB auf den Subwoofer-Ausgang für Musikanwendungen mit Bassverstärkung
- Voice-EQ (V): diese Equalizer-Einstellung betont die mittleren und hohen Frequenzen für Sprach-Anwendungen und verbessert so die Verständlichkeit.

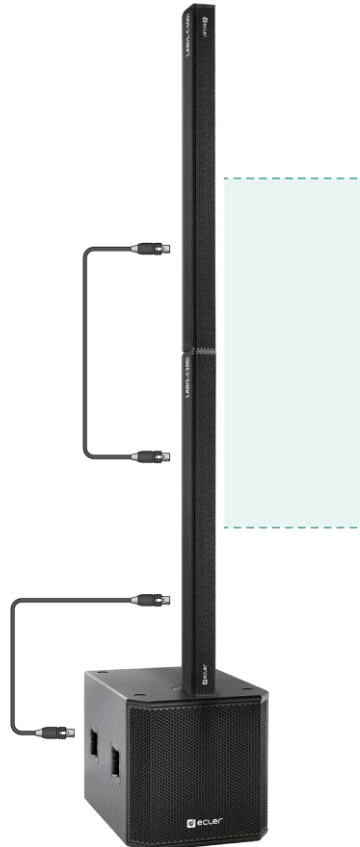
Die folgende Tabelle zeigt eine Zusammenfassung der zur Verfügung stehenden Presets:

#	Bezeichnung	Eingänge	Ausgänge	Säulenlautsprecher	DSP-Konfig.
1	MONOi_1o_2cS	In1 - Mono	Out 1 - Mono	2 LABI1-C100i	S
2	MONOi_1o_2cB				B
3	MONOi_1o_2cV				V
4	MONOi_1o_1cS	In1 - Mono	Out 1 - Mono	1 LABI1-C100i	S
5	MONOi_1o_1cB				B
6	MONOi_1o_1cV				V
7	STi_2So_2cS	In1 / In2 - Stereo	Out 1 & 2 - Stereo	2 LABI1-C100i + 2 LABI1-C100i	S
8	STi_2So_2cB				B
9	STi_2So_2cV				V
10	STi_2So_1cS	In1 / In2 - Stereo	Out 1 & 2 - Stereo	1 LABI1-C100i + 1 LABI1-C100i	S
11	STi_2So_1cB				B
12	STi_2So_1cV				V
13	STi_1Mo_2cS	In1 / In2 - Stereo	Out 1 - In1+In2	2 LABI1-C100i	S
14	STi_1Mo_2cB				B
15	STi_1Mo_2cV				V
16	STi_1Mo_1cS	In1 / In2 - Stereo	Out 1 - In1+In2	1 LABI1-C100i	S
17	STi_1Mo_1cB				B
18	STi_1Mo_1cV				V

Anmerkung: Bei den Stereo-Presets kombiniert der Subwoofer LABI1-SB18p immer die Eingänge In1 + In2.

7.2.2. KONFIGURATION DER LAUTSPRECHER

- Preset 1/2/3 & 13/14/15 (+LABI1-CAC & SAC):

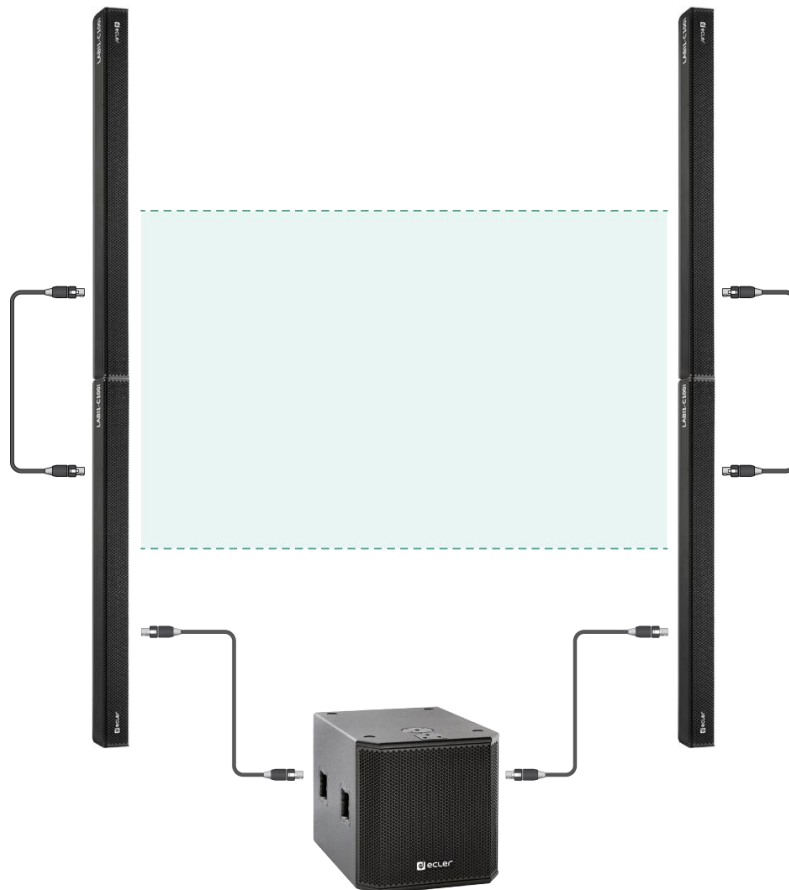


Achtung: Denken Sie bitte daran, dass die obere Säule umgekehrt installiert werden muss.

- Preset 4/5/6 & 16/17/ (+LABI1-SAC):

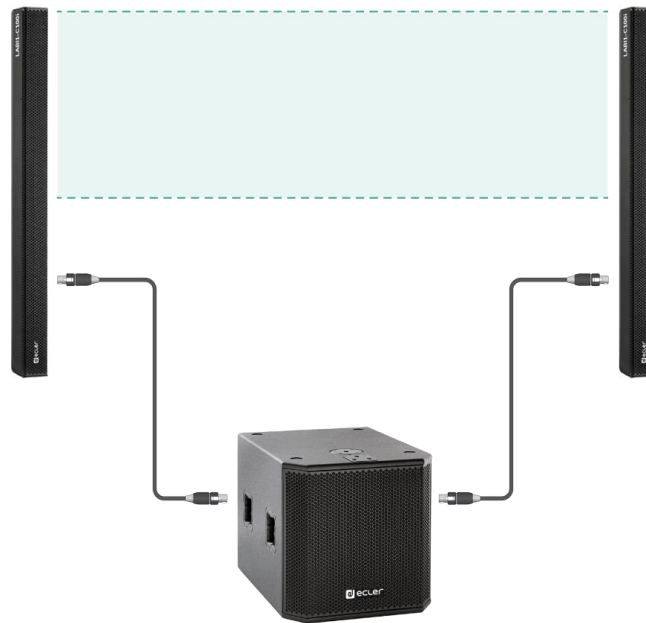


- Preset 7/8/9 (+2xLABI1-CAC):



Achtung: Denken Sie bitte daran, dass die obere Säule umgekehrt installiert werden muss.

- Preset 10/11/12:



Dank seiner Zubehörteile kann der LABI1-C100i auf verschiedene Weisen installiert werden: auf Stativen (PBC), an der Wand (WBC), auf Traversen (TBC) oder auf dem Fussboden (HBC).

Der Rollensatz LABI1-CFC stellt sicher, dass alle diese Systeme beweglich sind und ganz leicht überall hingebraucht werden können, wo sie gebraucht werden.

7.3. PASSIVE LAUTSPRECHERSYSTEME

Neben den aktiven Lautsprechersystemen bietet die Baureihe LABI ONE die Möglichkeit einer Installierung mit passiven Lautsprechersystemen mit externer Verstärkung.

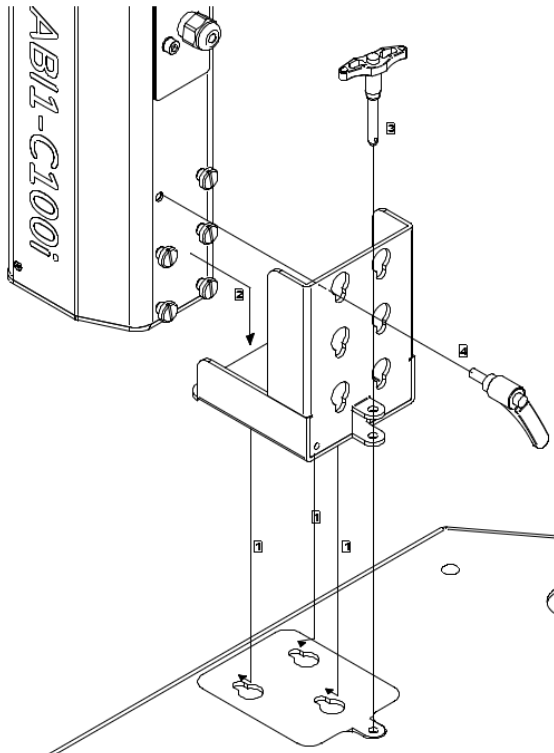
Der passive Subwoofer LABI1-SB18 wurde für den Einbau in feste Lautsprechersysteme entwickelt. In Verbindung mit dem Säulenlautsprecher C100i und einer externen Leistungsverstärkung können, je nach Bedarf des Anwenders, unter Nutzung aller verfügbaren Zubehörteile verschiedenartige Konfigurationen realisiert werden.

Für die Anzahl der Säulenlautsprecher pro Subwoofer gibt es keine Regel. Sie hängt hauptsächlich vom Standort des Subwoofers und von der jeweiligen Raumakustik ab. So kann z.B. schon ein einziger Subwoofer in einem sehr stark reflektierenden Raum die Verständlichkeit beeinträchtigen, während in einem Raum mit stark schallabsorbierenden Flächen mehrere Subwoofer vonnöten sein könnten. Generell sollte bekannt sein, dass die Aufstellung eines Subwoofers in der Nähe mehrerer Oberflächen dessen Effizienz verbessert. Demzufolge erreichen Sie einen höheren Schalldruckpegel, wenn Sie den Lautsprecher in einer Ecke auf den Fussboden stellen und nicht direkt neben eine Wand oder gar in die Mitte des Raums.

Für den Einsatz des LABI1-C100i im Aussenbereich benötigen Sie den Zubehörsatz für Aussenbereiche LABI1-ODCNX, mit dessen Anwendung Sie sicherstellen, dass die Anschlüsse geschützt sind.

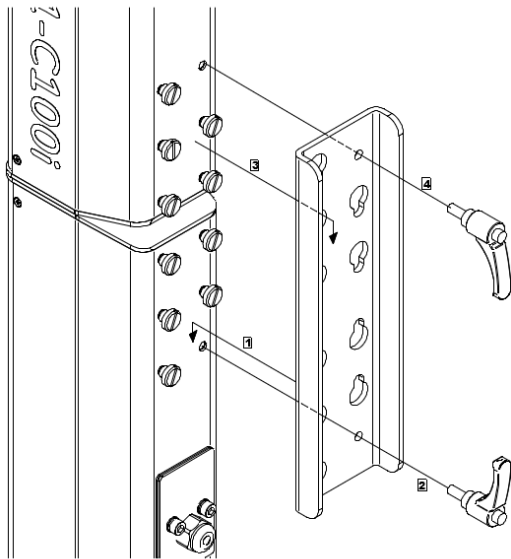
7.4. ANBAU DER ZUBERHÖRTEILE

7.4.1. LABI1-SAC (Subwoofer – Adapter – Column)



1. Fügen Sie den Adapter LABI1-SAC in die Montageöffnungen des Subwoofers ein.
2. Sichern Sie den Adapter LABI1-SAC mithilfe des mitgelieferten Sicherheitsschlüssels.
3. Setzen Sie die Säule in den Adapter ein.
4. Befestigen Sie nun die Säule mithilfe der mitgelieferten Schraube.

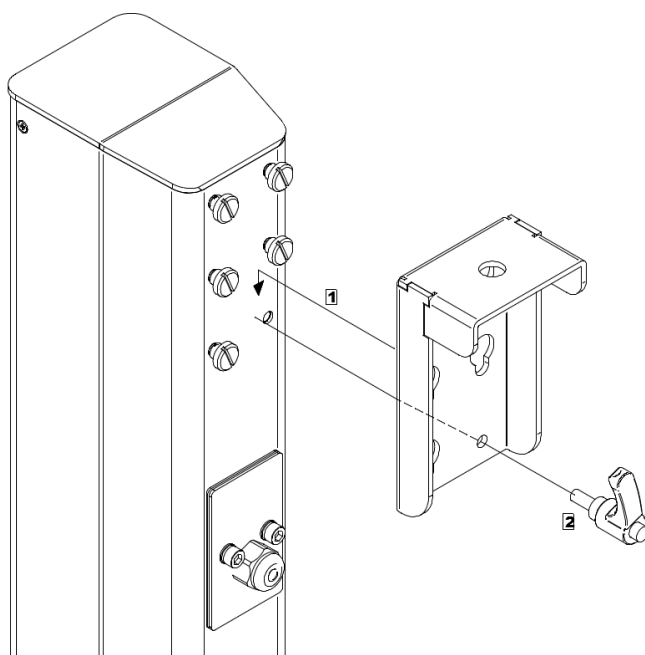
7.4.2. LABI1-CAC (Column – Adapter – Column)



1. Bringen Sie den Adapter LABI1-CAC an der unteren Säule an.
2. Befestigen Sie die untere Säule mithilfe der mitgelieferten Schraube.
3. Bringen Sie die obere Säule am Adapter an.
4. Befestigen Sie die obere Säule mithilfe der mitgelieferten Schraube.

Warnung: Nur zum Stapeln, NICHT zum Fliegen

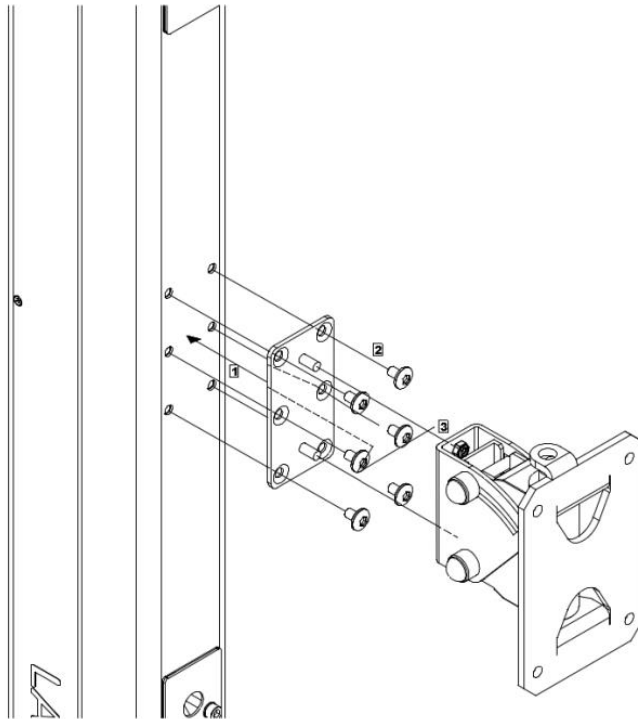
7.4.3. LABI1-TBC (Traversen-Halterung)



1. Bringen Sie die Halterung LABI1-TBC an der Säule an.
2. Befestigen Sie die Säule mithilfe der mitgelieferten Schraube.

Achtung: Je nach Bedarf kann das Zubehörteil oben oder in der Mitte der Säule angebracht werden.

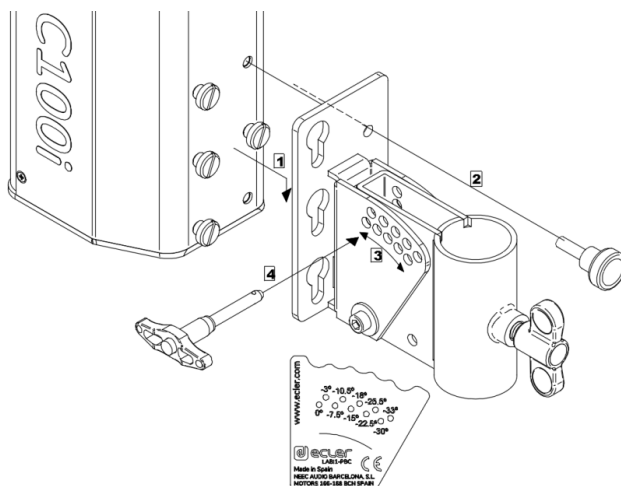
7.4.4. LABI1-WBC (Wandhalterung)



1. Lösen Sie die 6 Schrauben der Säule.
 2. Schrauben Sie die Halterung LABI1-WBC an der Säule fest.
- Schrauben Sie dann die Wandhalterung an die gewünschte Wand und befestigen Sie danach die Säule mithilfe der beiden an der Basis der Halterung WBC verbliebenen Schrauben.

Achtung: Je nach Bedarf kann das Zubehörteil oben oder in der Mitte der Säule angebracht werden.

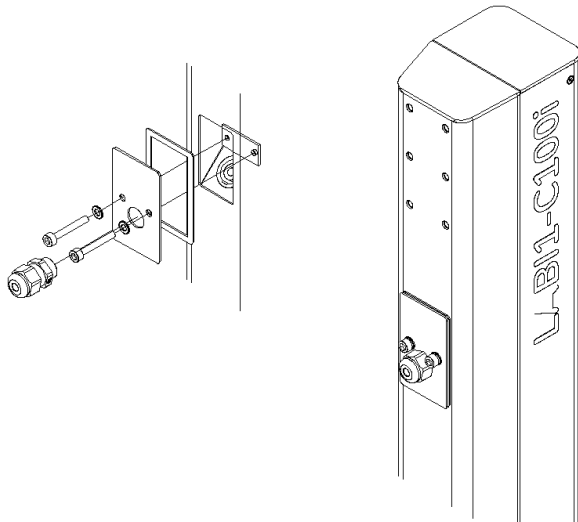
7.4.5. LABI1-PBC (Stativ-Halterung)



1. Bringen Sie die Halterung LABI1-PBC an der Säule an.
2. Befestigen Sie die Säule mithilfe der mitgelieferten Schraube.
3. Nachdem Sie die Halterung am Stativ befestigt haben, bewegen Sie deren Arm, um die Säule in die gewünschte Position zu kippen.
4. Sichern Sie die so eingestellte Position der Säule mithilfe der mitgelieferten Schraube.

Achtung: Je nach Bedarf kann die Halterung oben oder in der Mitte der Säule angebracht werden.

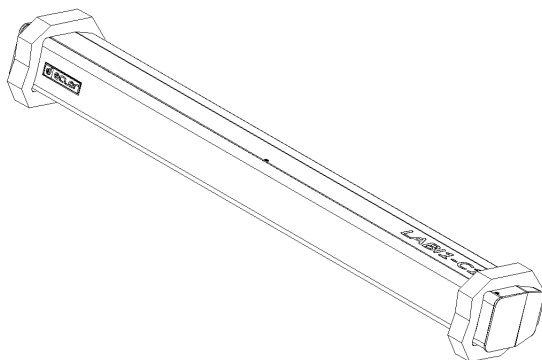
7.4.6. LABI1-ODCNX (Zubehör für den Einsatz im Aussenbereich)



1. Schliessen Sie das Audiokabel an die Säule an und ziehen Sie es dann durch den Rahmen und durch die runde Öffnung des Zubehörteils LABI1-ODCNX.
2. Schrauben Sie die Zubehör-schrauben in der in der Abbildung gezeigten Reihenfolge in die Löcher in der Anschlussöffnung.
3. Führen Sie das Kabel durch die Kabelverschraubung.
4. Setzen Sie die Kabelverschraubung so in die runde Öffnung im LABI1-ODCNX ein, dass ein hermetischer Verschluss sichergestellt ist.

Achtung: Dieses Zubehörteil kann nur in Verbindung mit einem Euroblock-Anschluss eingesetzt werden.

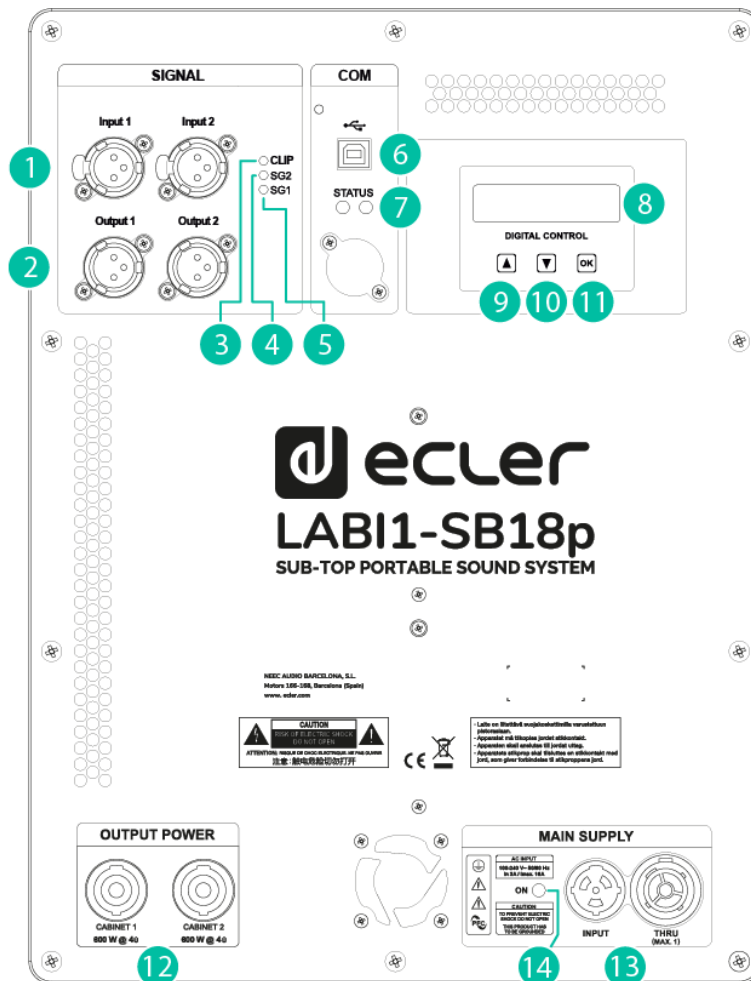
7.4.7. LABI1-HBC (Zubehör für horizontale Aufstellung)



1. Bringen Sie die Schaumstoffteile LABI1-HBC an beiden Enden der Säule an und kippen Sie diese dann wie gewünscht (0°, 30° oder 45°).

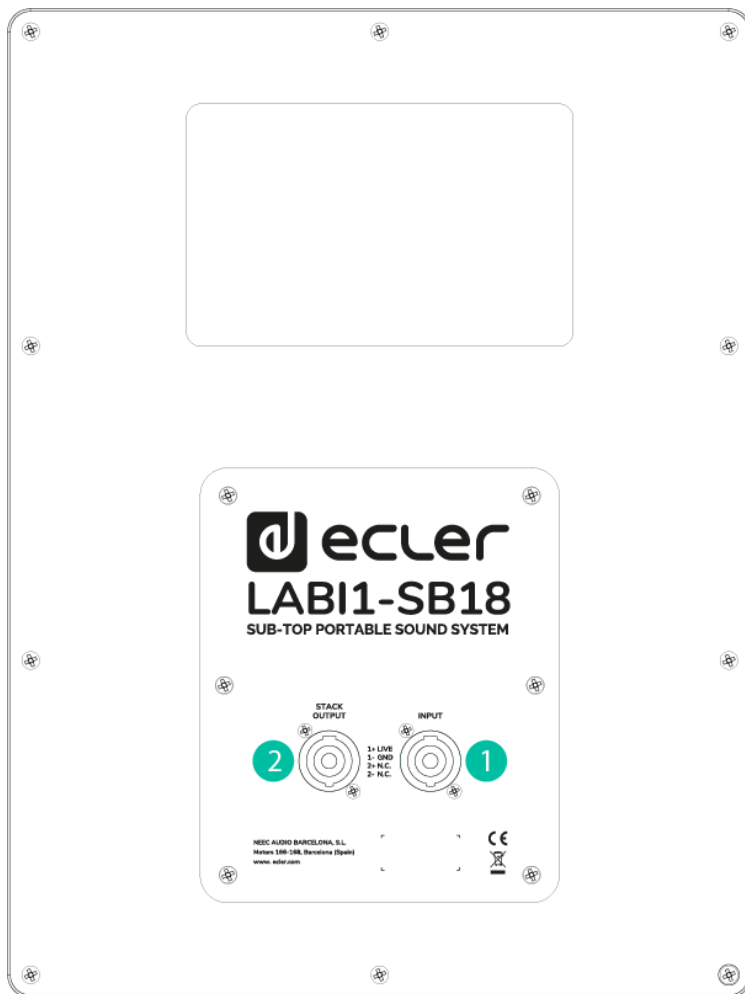
8. RÜCKSEITE

8.1. LABI1-SB18p



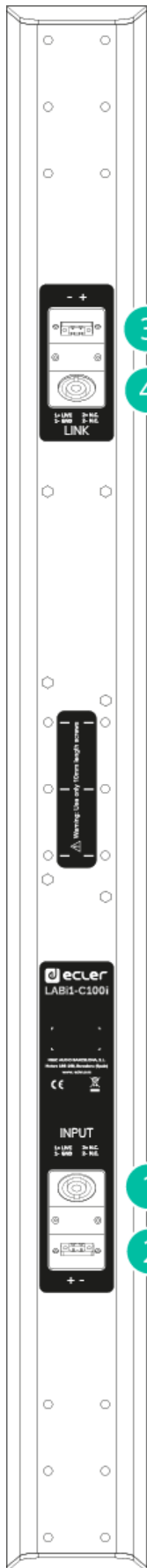
1. Symmetrische Audioeingänge - XLR-Buchsen
2. Symmetrische Audioausgänge - XLR-Buchsen
3. Clipanzeige, CLIP
4. Signalpräsenz-Anzeige, SG1
5. Signalpräsenz-Anzeige, SG2
6. USB-Anschluss
7. STATUS-Anzeige
8. LCD-Display
9. Schaltfläche Pfeil nach oben
10. Schaltfläche Pfeil nach unten
11. Schaltfläche OK
12. Lautsprecher-Ausgänge - Speakon®-Anschlüsse
13. Steckdosen
14. Anzeige ON

8.2. LABI1-SB18



1. Speakon® Eingangsanschluss
2. Speakon® Ausgangsanschluss, STACK

8.3. LABI1-C100i



1. Euroblock-Eingangsanschluss
2. Speakon® Eingangsanschluss
3. Euroblock Ausgangsanschluss, LINK
4. Speakon® Ausgangsanschluss, LINK

9. TECHNISCHE DATEN

9.1. LABI1-SB18p

Drivers	18" subwoofer with 3" voice coil
Power	2400W Class D built-in amplification power with DC protection: Low freq: 1x1200W Speaker output (bal. load): 600W@4Ω + 600W@4Ω Speaker output (unbal. load): 800W@4Ω + 400W@8Ω
Power supply	Switching power supply and PFC system
Maximum SPL	132dB
Frequency response	42 Hz ~ 250 kHz (±3dB)
Frequency range	38 Hz ~ 250 kHz (-10dB)
Dispersion	Omnidirectional
Audio inputs	2 x XLR3 balanced
Audio outputs	2 x XLR3 balanced
Powered outputs	2 x Speakon®
Communication interfaces	LCD display and navigation keys USB-B: Only for configuration purposes
Processing	48 KHz / 56 bit double precision DSP 18 factory presets
IP rating	IP20
Material	15mm premium birch plywood with polyurea coating
Operating temperature	Min: 0°C ; 32°F Max: 35°C ; 95°F

9.2. LABI1-SB18

Drivers	18" subwoofer with 3" voice coil
AES Power	500W / 2000W peak
Impedance	8Ω
Sensitivity	98dB (1W/1m)
Maximum SPL	132dB
Frequency response	42 Hz ~ 250 kHz (±3dB)
Frequency range	38 Hz ~ 250 kHz (-10dB)
Dispersion	Omnidirectional
Audio inputs	Speakon®
Audio outputs	Speakon® (stack output)
IP rating	IP20
Material	15mm premium birch plywood with polyurea coating
Operating temperature	Min: 0°C ; 32°F Max: 35°C ; 95°F
Operating humidity	<85% HR
Storage temperature	Min: -10°C ; 14°F Max: 50°C ; 122°F
Storage humidity	<90% HR
Finished colour	Black (RAL 9005)
Dimensions (WxHxD)	513 x 513 x 704 mm / 20.2 x 20.2 x 27.7 in.
Weight	37.1 kg / 81.8 lb

9.3. LABI1-C100i

Drivers	12x3" transducers with 0.75" neodymium voice coil
AES Power	300W / 1200W peak
Impedance	8Ω
Sensitivity	96 dB (1W/1m)
Maximum SPL	121 dB-127dB peak
Frequency response	180 Hz ~ 20 kHz (±3dB)
Frequency range	150 Hz ~ 20 kHz (-10dB)
Dispersion	15°±5° x 100° (VxH)
Connection type	2 x Neutrik Speakon® NL4MP + 2 x Euroblock 2-pin + Link connection
IP rating	IP54 (with LABI1-ODCNX only)
Material	1.5mm stainless steel
Operating temperature	Min: 0°C ; 32°F Max: 35°C ; 95°F
Operating humidity	<85% HR
Storage temperature	Min: -10°C ; 14°F Max: 50°C ; 122°F
Storage humidity	<90% HR
Finished colour	Black (RAL 9005)
Dimensions (WxHxD)	89 x 1000 x 117 mm / 3.5" x 39.4" x 4.6"
Weight	7.8 kg / 17.2 lb



Aufgrund von Produktionstoleranzen können alle angegebenen Daten Änderungen unterliegen. **NEEC AUDIO BARCELONA S.L.** behält sich Änderungen oder Verbesserungen an Design oder Herstellung vor, die diese Produkt-Spezifizierungen betreffen können.

Bei technischen Fragen wenden Sie sich an Ihren Lieferanten, Händler oder füllen Sie das Kontaktformular auf unserer Website unter [Support / Technical requests](#)

Motors, 166-168, 08038 Barcelona - Spain - (+34) 932238403 | information@ecler.com | www.ecler.com