

# MIPRO®

## Bedienungsanleitung

ACT-515 Einkanal-Empfänger

ACT-525 Zweikanal-Empfänger

ACT-545 Vierkanal-Empfänger



### Wichtige Sicherheitshinweise

1. Bitte lesen Sie diese Anweisungen.
2. Bitte bewahren Sie diese Anweisungen auf.
3. Bitte beachten Sie alle Warnhinweise.
4. Folgen Sie allen Anweisungen.
5. Reinigen Sie das Gerät nur mit einem trockenen Tuch.
6. Die Belüftungsöffnungen des Gerätes dürfen nicht verdeckt werden. Folgen Sie bitte bei der Montage des Gerätes allen Anweisungen des Herstellers.
7. Montieren Sie das Gerät nicht neben Hitzequellen wie Heizkörpern, Wärmespeichern, Öfen oder anderen Geräten (auch Leistungsverstärkern), die Hitze abstrahlen.
8. Wenn das Gerät an 240 V Netzspannung betrieben wird, liegt dem Gerät ein passendes, zugelassenes Netzkabel für das deutsche Stromnetz bei. Nehmen Sie keine Veränderungen am Netzstecker dieses Gerätes vor. Verwenden Sie das Gerät nur an einer passenden Steckdose.
9. Sichern Sie das Netzkabel gegen Einquetschen oder Abknicken, insbesondere am Gerät selbst sowie an dessen Netzstecker.
10. Verwenden Sie nur das vom Hersteller benannte Zubehör für dieses Gerät.
11. Verwenden Sie nur die vom Hersteller als geeignet angegebenen oder zusammen mit dem Gerät verkauften Gestelle, Podeste, Halteklammern oder Unterbauten für dieses Gerät. Wenn sie einen Rollwagen verwenden, achten Sie darauf, dass das Gerät beim Bewegen gegen Herunterfallen gesichert ist, um das Verletzungsrisiko zu minimieren.



12. Trennen Sie das Gerät vom Stromnetz, wenn ein Gewitter aufkommt oder wenn Sie es voraussichtlich für längere Zeit nicht verwenden werden.
13. Alle Wartungsarbeiten müssen von hierfür qualifizierten Servicemitarbeitern durchgeführt werden. Eine Wartung ist erforderlich, wenn das Gerät selbst oder dessen Netzkabel beschädigt wurde, Flüssigkeiten oder Gegenstände in das Gerät gelangt sind, das Gerät Regen oder starker Feuchtigkeit ausgesetzt wurde, das Gerät nicht ordnungsgemäß arbeitet oder es heruntergefallen ist.
14. Setzen Sie das Gerät niemals Regen oder hoher Feuchtigkeit aus. Sie könnten einen elektrischen Schlag erleiden oder einen Brand verursachen.
15. Stellen Sie niemals mit Flüssigkeiten gefüllte Gegenstände (z.B. Vasen oder Trinkgläser) auf das Gerät. Flüssigkeiten im Gerät können einen Kurzschluss verursachen
16. Verwenden Sie nur vom Hersteller spezifizierte Batterien oder Akkus.
17. Zum Trennen des Gerätes vom Netz ziehen Sie den Netzstecker aus der Netzsteckdose.

### WARNUNG

Im Außeneinsatz:

Setzen Sie das Gerät niemals Regen oder Feuchtigkeit aus. Sie könnten einen elektrischen Schlag erleiden oder einen Brand verursachen.

In feuchter Umgebung:

Schützen Sie das Gerät vor Spritzwasser und stellen Sie keine mit Flüssigkeiten gefüllten Gegenstände auf das Gerät (z.B. Vasen oder Trinkgläser).

Servicehinweise:

VORSICHT! Öffnen Sie das Gerät niemals eigenmächtig. Sie könnten einen elektrischen Schlag erleiden.

Servicearbeiten dürfen nur von autorisiertem Fachpersonal durchgeführt werden.



Dieses Symbol warnt vor nicht isolierten, spannungsführenden Teilen, die sich im Inneren des Gerätes befinden. Beim Berühren dieser Teile besteht die Gefahr eines Stromschlags.



Dieses Symbol ist ein Hinweis auf wichtige Bedienungs- und Wartungshinweise, die in der Bedienungsanleitung enthalten sind.



## Entsorgung



Dieses Produkt darf am Ende seiner Lebensdauer nicht über den normalen Haushaltsabfall entsorgt werden, sondern muss an einem Sammelpunkt für das Recycling von elektrischen und elektronischen Geräten abgegeben werden.

Das Symbol auf dem Produkt, der Gebrauchsanweisung oder der Verpackung weist darauf hin.

Altbatterien enthalten möglicherweise Schadstoffe, die Umwelt und Gesundheit schaden können.

Entsorgen Sie verbrauchte Batterien und Akkus immer gemäß den geltenden Entsorgungsvorschriften.

Werfen Sie Batterien oder Akkus weder ins Feuer (Explosionsgefahr) noch in den Restmüll.

Bitte geben Sie die Batterien / Akkus im Handel oder an den Recyclinghöfen der Kommunen ab. Die Rückgabe ist unentgeltlich und gesetzlich vorgeschrieben.

Bitte werfen Sie nur entladene Batterien in die aufgestellten Behälter.

Alle Batterien und Akkus werden wiederverwertet. So lassen sich wertvolle Rohstoffe wie Eisen, Zink oder Nickel wiedergewinnen.

## Herstellereklärungen

### Garantie

MIPRO Electronics Ltd. übernimmt für dieses Produkt eine Garantie von 24 Monaten. Die aktuell geltenden Garantiebestimmungen können Sie über das Internet [www.mipro-germany.de](http://www.mipro-germany.de) einsehen, oder über Ihren MIPRO-Partner beziehen.

Das Produkt entspricht den grundlegenden Anforderungen der folgenden Richtlinien der Europäischen Union:

- RoHS Richtlinie 2011/65/EU
- WEEE Richtlinie 2011/19/EU
- Funkanlagenrichtlinie 2014/53/EU
- Batterierichtlinie 2006/66/EU

### Hinweis

Die Prüfung der normgerechten elektromagnetischen Verträglichkeit beruht auf der Verwendung der mitgelieferten und empfohlenen Kabeltypen. Bei Verwendung anderer Kabeltypen kann die elektromagnetische Verträglichkeit beeinträchtigt werden.

### CE-Konformität

Die CE-Konformitätserklärung kann von MIPRO Electronics oder einem der europäischen Vertreter bezogen werden. Kontaktinformationen sind im Internet unter [www.mipro.com.tw](http://www.mipro.com.tw) zu finden. Die CE-Übereinstimmungserklärung ist erhältlich bei: [www.mipro-germany.de](http://www.mipro-germany.de)

### Hersteller:

MIPRO Electronics Ltd., 814 Pei Kang Road, 60096 Chiayi, Taiwan

### Bevollmächtigter Vertreter in Europa:

MIPRO Germany GmbH, Kochersteinsfelder Str. 73, 74239 Hardthausen

### Importeur in Deutschland:

MIPRO Germany GmbH, Kochersteinsfelder Str. 73, 74239 Hardthausen

### Hinweise nach Radio Equipment Directive

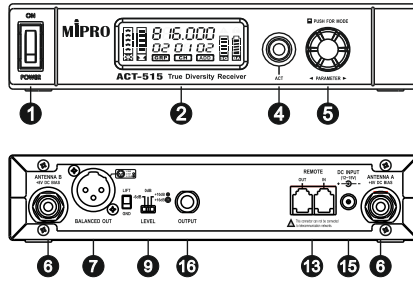
Die ausführlichen technischen Daten finden Sie im Datenblatt des Produktes. Dieses ist erhältlich bei der MIPRO Germany GmbH oder als Download auf [www.mipro-germany.de](http://www.mipro-germany.de).

Die jeweils geltenden Bestimmungen über den Betrieb von drahtlosen Mikrofonanlagen müssen beachtet werden.

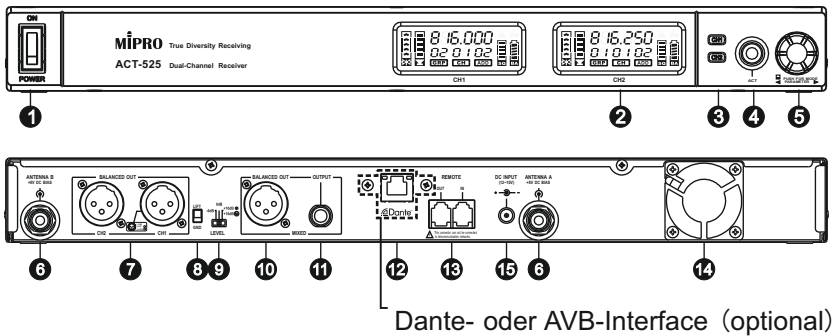
Bitte entsorgen Sie die Geräte am Ende ihrer Nutzungsdauer bei Ihrer kommunalen Sammelstelle oder im Recycling Center.

# I. Bedienelemente

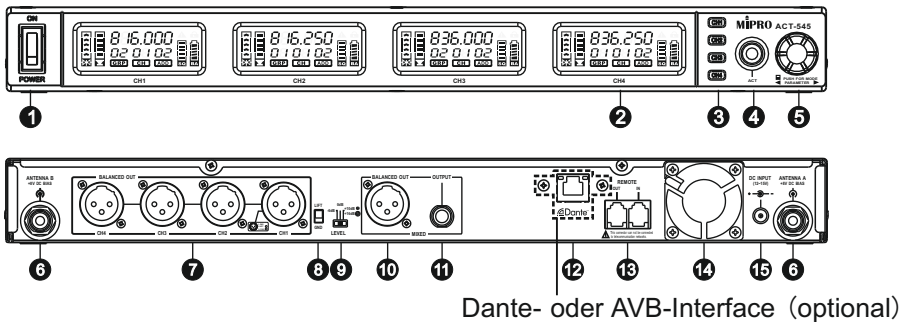
## 1. ACT-515 Einkanal-Empfänger



## 2. ACT-525 Zweikanal-Empfänger

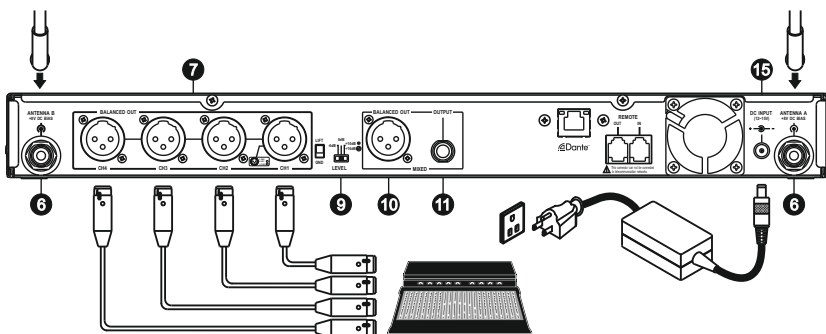


## 3. ACT-545 Vierkanal-Empfänger

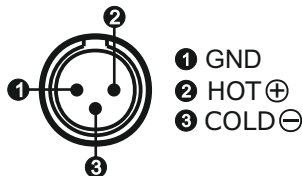


- ❶ Ein-Ausschalter.
- ❷ LCD-Display
- ❸ Kanalwahltasten.
- ❹ ACT Sync Taste.
- ❺ Tast- Drehregler.
- ❻ Antennenanschlüsse TNC.
- ❼ Symmetrische Analoge Audioausgänge mit XLR-Buchse.
- ❽ GND LIFT/GND Schalter: In der Stellung GND wird Pin 1 der XLR Buchsen auf Masse gelegt. In der Stellung GND LIFT wird Pin 1 der XLR Buchsen nicht mit Masse verbunden.
- ❾ Schalter für PegelEinstellung der analogen Ausgänge: -6dB, 0dB, +16dB.
- ❿ Analoger Summenausgang, symmetrisch, XLR-Buchse.
- ⓫ Analoger Summenausgang, unsymmetrisch, 6,25 mm Klinke.
- ⓬ Dante- oder AVB-Interface (optional).
- ⓭ Netzwerk Interface RJ-11 Buchsen.
- ⓮ Lüfter.
- ⓯ DC Eingangsbuchse (12 -15 V DC) für externes Netzteil (Pluspol innen).

## II. Empfänger Installation



1. Antenneninstallation: Schließen Sie die Antennen an die TNC-Antennenanschlüsse auf der Rückseite an.
2. Netzanschluss: Verwendung des externen 12 V DC Netzteils (ACT-828, ACT-848): Verbinden Sie das externe Netzteil zunächst mit dem DC-In Anschluss des Empfängers. Anschließend können Sie das Netzkabel des Netzteils mit einer Steckdose verbinden.
3. Audio Ausgänge:
  - (A) Jeder Analoge Audioausgang kann über ein XLR Kabel zu einem Mischpult geführt werden., Bild 2.
  - (B) Der XLR-Stecker hat folgende Pinbelegung:

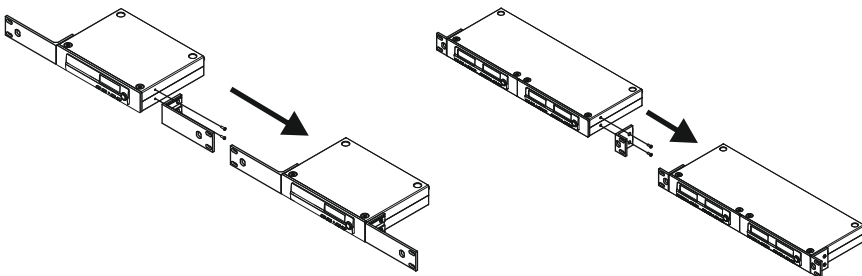


- (C) Einstellung des Pegel-Schalters: Wenn Sie den Empfänger an ein Mischpult oder einen Verstärker mit AUX-In Eingang anschließen, stellen Sie den Level-Schalter auf 0dB. Speziell bei Gitarrenverstärkern sollte die Einstellung LINE gewählt werden, da der Pegel sonst zu schwach ist. Wählen Sie -6dB, wenn Sie den Empfänger an einen Mikrofoneingang anschließen. Eine falsche Stellung des Level-Schalters kann zu Verzerrungen führen. Die Verwendung der -6dB Einstellungen beim Anschluss eines Gitarrenverstärkers ist nicht zu empfehlen, da dies einen unzureichenden Pegel zur Folge haben kann. Sollte das Signal zu leise sein können Sie die Einstellung +16dB verwenden.
4. Die Antenneneingänge verfügen über eine integrierte Spannungsversorgung (8 Volt), die eine Verwendung von MIPRO Antennensignal-Verstärkern oder aktiven Antennen erlaubt. Ob der Einsatz eines Verstärkers sinnvoll ist, hängt hauptsächlich von Länge und Qualität des eingesetzten Antennenkabels ab. Um einen optimalen Empfang zu gewährleisten, empfiehlt es sich bei günstigen Kabeln ab ca. 10 Metern Kabellänge, entsprechende Antennensignal-Verstärker zu verwenden.

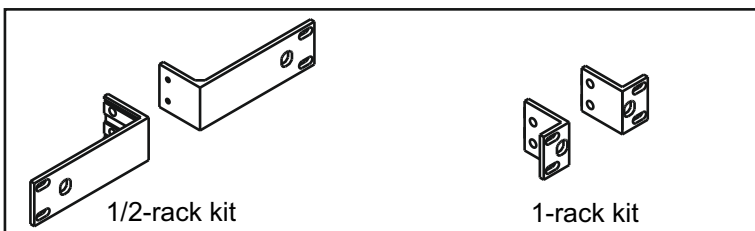
### III. Empfänger Bedienung

1. Bevor Sie den Empfänger einschalten, sollten Sie alle Sender ausschalten und den Eingang des Mischpultes oder Verstärkers auf minimale Lautstärke einstellen. Nach dem Einschalten des Empfängers leuchten die VFD-Displays und zeigen den Normalbetrieb an.
2. Wenn ein Empfänger eingeschaltet wird, erscheint im Display die Balkenanzeige für RF und zeigt die Empfangsstärke des Sendesignales an. Sobald ein Audiosignal über den Sender gesendet wird, erscheint im Display die Balkenanzeige AF und zeigt die Lautstärke des Audiosignales an.
3. Die Lautstärke wird am angeschlossenen Mischpult oder Verstärker geregelt.

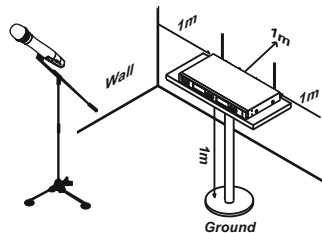
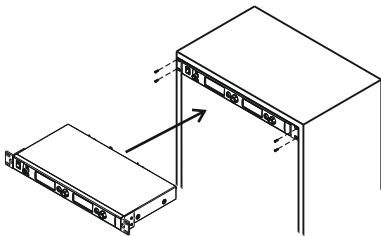
### IV. Rack Einbau der Empfänger



#### 1. Rack-Einbauwinkel



2. Zur Verbesserung der Empfangssituation wird die Verwendung von Frontantennen empfohlen. Es gibt dafür optional das Antenne Kabel-Set FBC-71.
3. Für optimalen Empfang und Leistung, sollte der Empfänger mindestens 1 Meter über dem Boden und nicht in der Nähe von EMI /RFI Geräuschquellen aufgestellt werden. Zusätzlich sollte zwischen Empfängerantenne und Hand- oder Taschensender ein Mindestabstand von 1 Meter eingehalten werden.

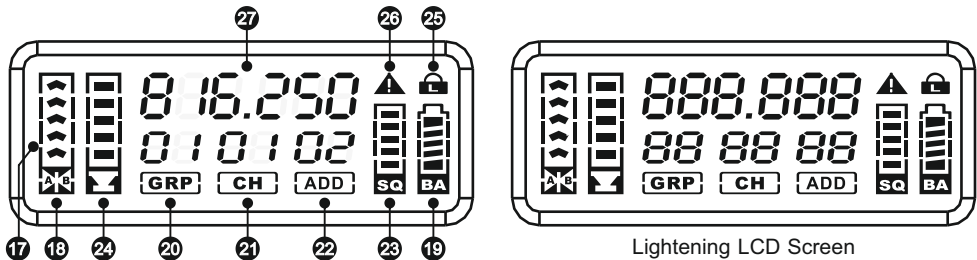


4. Eine gute Installation der Antennen verbessert die Empfangssituation. Der Abstand zwischen Sender und Empfänger sollte nicht zu groß werden.
5. Wir empfehlen die Nutzung von MIPRO Empfangsantennen.
6. Der Antenneneingang liefert eine 8 V Bias Spannung. Hier sollten Kurzschlüsse vermieden werden.
7. Bei größeren Abständen zwischen Sender und Empfänger empfehlen wir abgesetzte Antennen und entsprechende Antennentechnik. Diese sind optional bei MIPRO erhältlich.
8. Bei der Verwendung mehrerer Empfänger in einem System empfehlen wir die Antennensignale mit einem Antennensplitter auf die Empfänger zu verteilen. Diese sind optional bei MIPRO erhältlich.
9. Bei Mehrkanalanlagen empfehlen wir die Verwendung der vorprogrammierten Frequenzen in einer Frequenzgruppe.



## V. LCD Display

1. Das LCD-Display zeigt die Funktionen und Parameter an.



Lightening LCD Screen

- |                          |                         |                         |
|--------------------------|-------------------------|-------------------------|
| 17 HF-Signalanzeige      | 21 Sendekanal           | 25 Anzeige Verriegelung |
| 18 Diversity A/B Anzeige | 22 Adresse für Software | 26 Anzeige Interferenz  |
| 19 Batteriestandsanzeige | 23 Squelch Anzeige      | 27 Sendefrequenz        |
| 20 Kanalgruppe           | 24 Audio-Siganlanzeige  |                         |

2. Einstellung der Funktionen und Parameter:

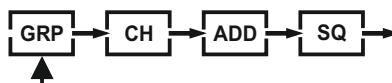
Drücken Sie den Drehregler um die Funktionsauswahl zu aktivieren. Jedes Mal, wenn der Drehregler gedrückt wird, bewegt sich der Cursor im Display eine Funktion weiter. Das Symbol der jeweils angewählten Funktion beginnt zu blinken.

Durch drehen des Reglers können die Werte der jeweiligen Funktion verändert werden.

Wenn ein Funktionswert verändert wurde, wird beim nächsten Drücken des Drehreglers der aktuell eingestellte Wert abgespeichert. Der Funktionswert hört dann auf zu blinken.

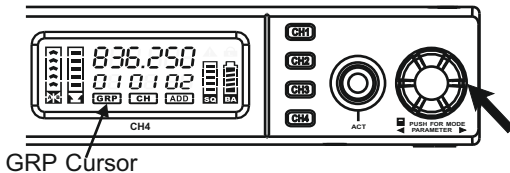
Wenn ein Wert verändert wurde und der Drehregler wird nicht innerhalb von 5 Sekunden gedrückt, wird der neu eingestellte Wert automatisch abgespeichert. Der Funktionswert hört dann auf zu blinken.

Mit dem Menü-Regler können Sie 4 Parameter einstellen und programmieren:



### 3. Einstellbare Parameter:

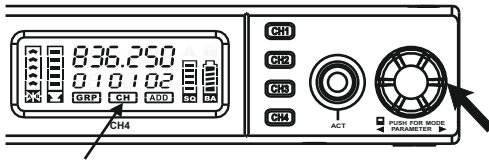
(A) GRP: Sendekanal-Gruppe einstellen.



Drehen im Uhrzeigersinn erhöht um eine Gruppe  
Drehen gegen den Uhrzeigersinn reduziert um eine Gruppe.

- (1) Drücken Sie den Drehregler um die Funktionsauswahl zu aktivieren. Jedes Mal, wenn der Drehregler gedrückt wird, bewegt sich der Cursor im Display eine Funktion weiter.
- (2) Drücken Sie den Drehregler so oft bis der Cursor auf dem Symbol GRP steht. Das Symbol GRP beginnt zu blinken.
- (3) Durch Drehen des Reglers kann die Kanalgruppe verändert werden. Drehen im Uhrzeigersinn erhöht den Wert, drehen gegen den Uhrzeigersinn reduziert den Wert.
- (4) Wenn der richtige Wert eingestellt ist, drücken Sie den Drehregler einmal um die Einstellung zu speichern oder warten Sie 5 Sekunden, dann wird der Wert automatisch gespeichert. Das Symbol GRP hört auf zu blinken.

## (B) CH: Sendekanal einstellen



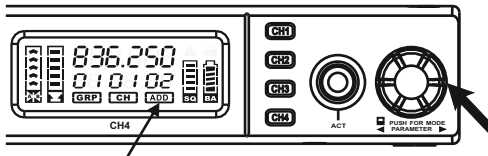
CH cursor

Drehen im Uhrzeigersinn erhöht um einen Kanal  
 Drehen gegen den Uhrzeigersinn reduziert um einen Kanal.

- (1) Drücken Sie den Drehregler um die Funktionsauswahl zu aktivieren. Jedes Mal, wenn der Drehregler gedrückt wird, bewegt sich der Cursor im Display eine Funktion weiter.
- (2) Drücken Sie den Drehregler so oft bis der Cursor auf dem Symbol CH steht. Das Symbol CH beginnt zu blinken.
- (3) Durch Drehen des Reglers kann die Kanalnummer verändert werden. Drehen im Uhrzeigersinn erhöht den Wert, drehen gegen den Uhrzeigersinn reduziert den Wert.
- (4) Wenn der richtige Wert eingestellt ist, drücken Sie den Drehregler einmal um die Einstellung zu speichern oder warten Sie 5 Sekunden, dann wird der Wert automatisch gespeichert. Das Symbol CH hört auf zu blinken.
- (5) Die höchste Kanalgruppe (nicht immer die 18.) ist frei programmierbar d.h. hier können 16 Frequenzen frei gewählt und abgespeichert werden. Das geht wie folgt:
  - a) Drücken Sie den Drehregler um die Funktionsauswahl zu aktivieren. Jedes Mal, wenn der Drehregler gedrückt wird, bewegt sich der Cursor im Display eine Funktion weiter.
  - b) Drücken Sie den Drehregler so oft bis der Cursor auf dem Symbol CH steht. Das Symbol CH beginnt zu blinken. Drücken und halten Sie den Drehregler für ca. 3 Sekunden bis die Frequenzanzeige blinkt.
  - c) Durch Drehen des Reglers kann zunächst der Wert vor dem Komma verändert werden. Drehen im Uhrzeigersinn erhöht den Wert um +1 MHz, drehen gegen den Uhrzeigersinn reduziert den Wert um -1 MHz. Drücken Sie den Drehregler um zu bestätigen.
  - d) Durch Drehen des Reglers kann dann der Wert hinter dem Komma verändert werden. Drehen im Uhrzeigersinn erhöht den Wert um +25 kHz, drehen gegen den Uhrzeigersinn reduziert den Wert um -25 kHz. Drücken Sie den Drehregler um zu bestätigen.

### (C) ADD: Adresse einstellen für PC Steuerung

Sie können bis zu 64 Empfängerkanäle über die MIPRO ACT Software und das optional verfügbare USB-Interface ansteuern. Um eine reibungslose Steuerung über PC zu gewährleisten, müssen die Empfangskanäle vor dem Anschließen der Software unterschiedlich adressiert werden.



ADD Symbol blinkt

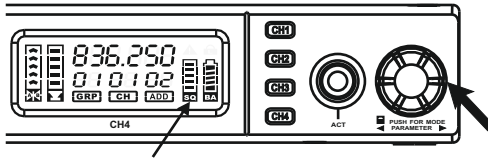
Drehen im Uhrzeigersinn erhöht um eine Zahl  
Drehen gegen den Uhrzeigersinn reduziert um eine Zahl

- (1) Drücken Sie den Drehregler um die Funktionsauswahl zu aktivieren. Jedes Mal, wenn der Drehregler gedrückt wird, bewegt sich der Cursor im Display eine Funktion weiter.
- (2) Drücken Sie den Drehregler so oft bis der Cursor auf dem Symbol ADD steht. Das Symbol ADD beginnt zu blinken.
- (3) Durch Drehen des Reglers kann die Adresse verändert werden. Drehen im Uhrzeigersinn erhöht den Wert, drehen gegen den Uhrzeigersinn reduziert den Wert.
- (4) Wenn der richtige Wert eingestellt ist, drücken Sie den Drehregler einmal um die Einstellung zu speichern oder warten Sie 5 Sekunden, dann wird der Wert automatisch gespeichert. Das Symbol ADD hört auf zu blinken.

Achtung:

Jede Remote-Adresse darf in einem Mehrkanalsystem nur einmal vergeben werden. Wird ein Empfänger ohne PC-Steuerung betrieben, spielt es keine Rolle, ob zwei Kanäle die gleiche Adresse haben.

## (D) SQ: Squelch einstellen



SQ Symbol blinkt

Drehen im Uhrzeigersinn erhöht um einen Balken  
Drehen gegen den Uhrzeigersinn reduziert um einen Balken

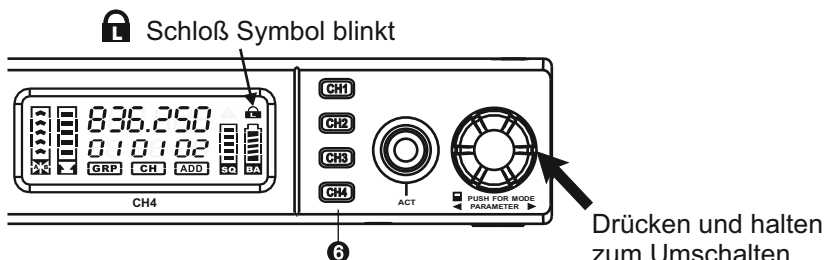
- (1) Drücken Sie den Drehregler um die Funktionsauswahl zu aktivieren. Jedes Mal, wenn der Drehregler gedrückt wird, bewegt sich der Cursor im Display eine Funktion weiter.
- (2) Drücken Sie den Drehregler so oft bis der Cursor auf dem Symbol SQ steht. Das Symbol SQ beginnt zu blinken.
- (3) Durch Drehen des Reglers können die Squelch-Werte verändert werden. Drehen im Uhrzeigersinn erhöht den Squelch-Wert, drehen gegen den Uhrzeigersinn reduziert den Squelch-Wert.
- (4) Wenn der richtige Wert eingestellt ist, drücken Sie den Drehregler einmal um die Einstellung zu speichern oder warten Sie 5 Sekunden, dann wird der Wert automatisch gespeichert. Das Symbol SQ hört auf zu blinken.




## Hinweis:

Je höher der Squelch-Wert desto niedriger ist die Empfindlichkeit und desto kürzer ist die Reichweite. Je niedriger der Squelch-Wert desto höher ist die Empfindlichkeit und desto größer ist die Reichweite.


Wenn der Squelch-Wert maximal eingestellt wird (5 Balken), ist die „Autoscan“-Funktion deaktiviert, d.h. jetzt kann man jeden Kanal manuell frei einstellen. Das System springt nicht, wie sonst üblich, zum nächsten freien Kanal.

(E)  Verriegelung einschalten



- (1) Drücken Sie den Drehregler um die Funktionsauswahl zu aktivieren. Jedes Mal, wenn der Drehregler gedrückt wird, bewegt sich der Cursor im Display eine Funktion weiter.
- (2) Drücken Sie den Drehregler so oft bis der Cursor auf dem Symbol  steht. Das Symbol  beginnt zu blinken.
- (3) Durch Drehen des Reglers kann die Einstellung verändert werden. Drehen im Uhrzeigersinn wechselt den Wert von "OFF" nach "ON", drehen gegen den Uhrzeigersinn wechselt den Wert von "ON" nach "OFF".
- (4) Wenn der richtige Wert eingestellt ist, drücken Sie den Drehregler einmal um die Einstellung zu speichern oder warten Sie 5 Sekunden, dann wird der Wert automatisch gespeichert. Das Symbol  hört auf zu blinken.

Hinweis:

Wenn der Empfänger verriegelt ist können keine Parameter mehr verändert werden (außer dieser  Verriegelungsfunktion). Es können aber nach wie vor alle Parameter angezeigt werden.

Empfänger verriegelt



Empfänger nicht verriegelt



## (F) ACT-Funktion

- 1) ACT steht für „Automatic Channel Targeting“ und bezeichnet die von MIPRO entwickelte und patentierte, automatische Senderprogrammierung. MIPRO ist der erste Hersteller von Drahtlossystemen, der eine automatische Synchronisation der am Empfänger gewählten Frequenz zu einem Hand- oder Taschensender im selben Frequenzbereich per Infrarottechnologie angeboten hat.

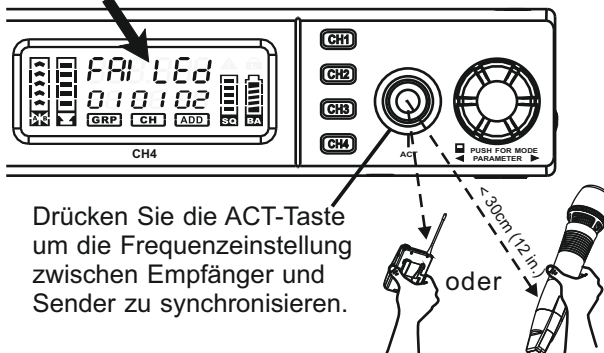
### Vorteile von ACT:

- Im Gegensatz zu herkömmlichen Sendern ist keine manuelle Einstellung der Frequenz erforderlich.
- Einfache, schnelle und genaue Einstellung der Frequenz.
- Sobald eine Frequenz programmiert wurde, ist diese fix und sogar nach Ausschalten des Gerätes im Sender abgespeichert – solange, bis sie durch erneutes Ausführen der ACT- Funktion wieder geändert wird.

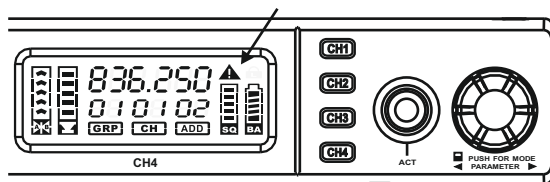
### Verwenden von ACT:

- Stellen Sie sicher, dass ein entsprechender Empfängerkanal eingestellt wurde, die Batterien im Sender voll und korrekt eingesetzt sind und der Sender eingeschaltet ist.
- Drücken Sie die ACT-Taste am Empfänger, um die ACT-Funktion zu aktivieren. Sobald die ACT-Funktion aktiviert ist, wird im Display „ACT“ und „Sync“ angezeigt.
- Halten Sie den ACT Hand- oder Taschensender mit einem Abstand von max. 30 cm vor die Infrarotschnittstelle des Empfängers, die sich bei der ACT Taste befindet. Die Frequenz synchronisiert sich automatisch.

**FAILED** zeigt an, dass die Synchronisierung fehlerhaft war



## Anzeige Interferenz



Wenn sich im Umfeld des Empfängers ein Sender befindet, der auf der gleichen Frequenz sendet, aber kein MIPRO kompatibler Sender ist, erscheint im Display ein Warndreieck mit Ausrufezeichen. In diesem Fall sollte die Frequenz des Mikrofonsystems geändert werden um Störungen zu vermeiden.

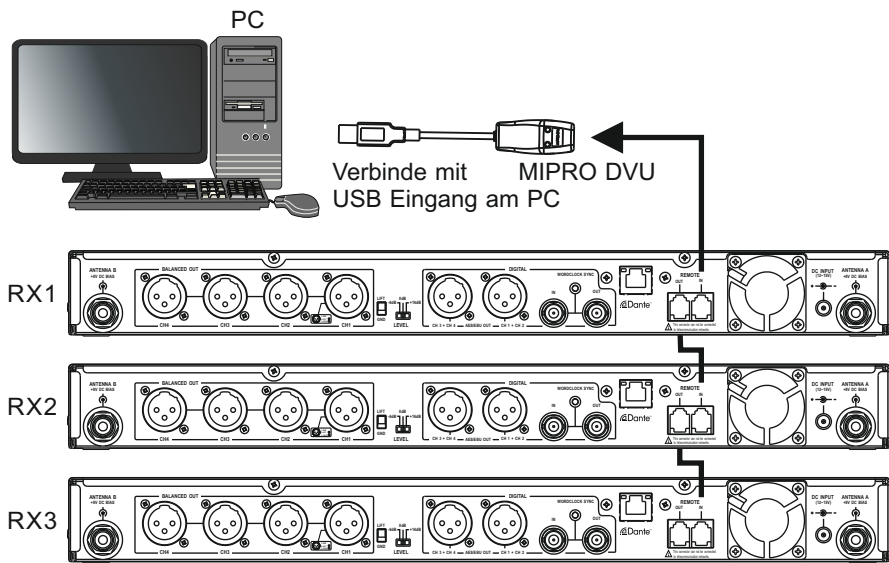
## Batteriestandsanzeige

Der Batteriestand wird angezeigt, wenn der Sender eingeschaltet ist. Die Anzeige gibt die prozentuale Restlaufzeit der Batterie an (siehe Abb. oben). Es empfiehlt sich, die Batterien zu ersetzen, sobald die Anzeige auf 10 % sinkt, bzw. nur noch 1 Balken angezeigt wird.





## VI. Steuerung über Computer Software



1. Die ACT-800 Empfänger können mit einer Software über PC gesteuert und überwacht werden.
2. Verdrahtung:
  - (A) Verbinden Sie die Empfänger am mit den RJ-11 Kabeln.
  - (B) Verbinden Sie das erste RJ-11 Kabel über den MIPRO USB Adapter mit dem USB Anschluss des Computers.
  - (C) Bis zu 64 Empfangskanäle können gleichzeitig mit der MIPRO DV Software gesteuert und überwacht werden.
  - (D) Bei größeren Entfernungen oder zur Steuerung per Mobiltelefon oder Tablet PC, kann die Anlage auch mit der optionalen MES-100 WebMote Bridge gesteuert werden.

## VII. Dante Netzwerk Verbindung (mit optionalem Dante Interface)

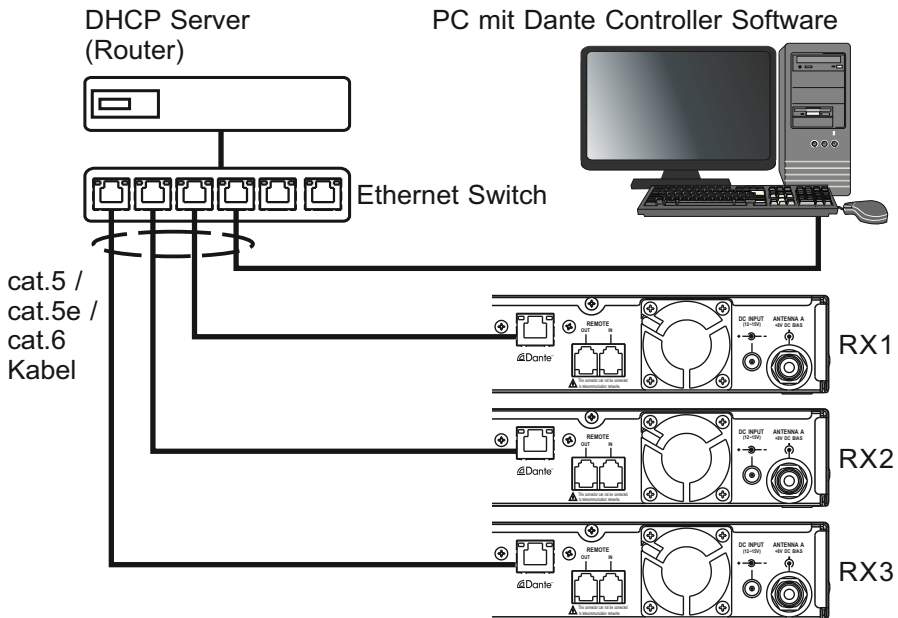


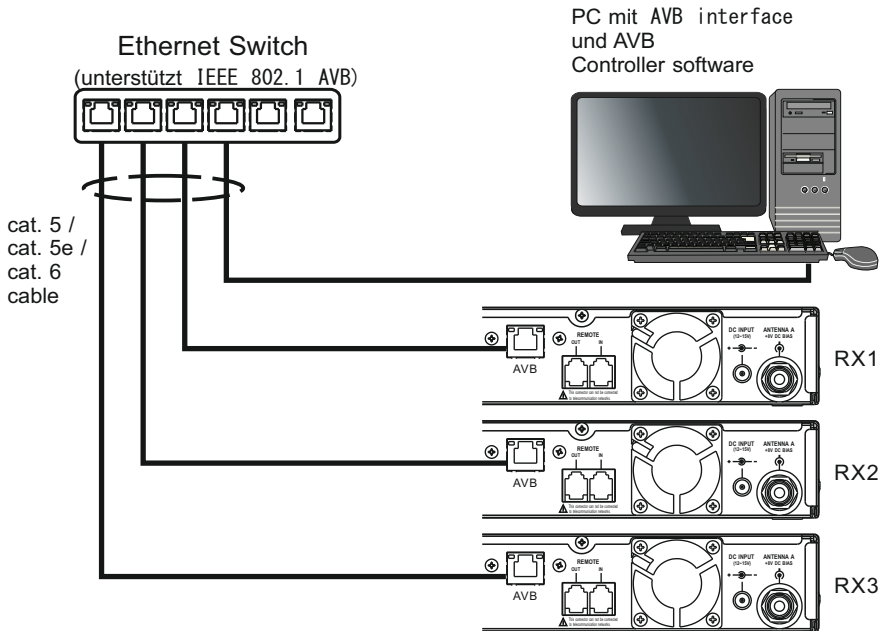
Bild 26

Die ACT-525DNT und ACT-545DNT Empfänger verfügen über einen Netzwerk Anschluss (RJ-45), kompatibel mit CAT.5, CAT5e und CAT.6 Ethernet Netzwerken um die Geräte mit einem Dante Netzwerk zu verbinden.

Installieren Sie die Dante Control Software auf Ihrem PC um das Audio Streaming und Monitoring durchführen zu können.

Die Lizenzfreie Software für Windows PC und MAC OSX kann von der Webseite der Firma Audinate heruntergeladen werden:  
<https://www.audinate.com/products/software/dante-controller>

## VIII. IEEE 802.1 AVB Netzwerk Verbindung (mit optionalem AVB Interface)



Die ACT-525AVB und ACT-5458AVB Empfänger verfügen über einen Netzwerk Anschluss (RJ-45), kompatibel mit CAT.5, CAT5e und CAT.6 Ethernet Netzwerken um die Geräte mit einem AVB Netzwerk zu verbinden.

Installieren Sie die AVB Control Software auf Ihrem PC um das Audio Streaming und Monitoring durchführen zu können.

## MIPRO Germany GmbH

Kochersteinsfelder Str. 73  
74239 Hardthausen  
Tel. 07139 59 59 00  
Fax: 07139 59 59 018  
email: [info@mipro-germany.de](mailto:info@mipro-germany.de)  
[www.mipro-germany.de](http://www.mipro-germany.de)

**MIPRO**<sup>®</sup>  
MICROPHONE PROFESSIONALS

## MIPRO Electronics Co., Ltd

Headquarters: No. 814, Beigang Rd., Chiayi City 600079, Taiwan  
Tel +886.5.238.0809 Fax +886.5.238.0803  
[www.mipro.com.tw](http://www.mipro.com.tw) [mipro@mipro.com.tw](mailto:mipro@mipro.com.tw)



All rights reserved. YM 021/05  
Do not copy or forward without prior approvals of MIPRO.  
Specifications and design subject to change without notice.



20E630B