



Montageanleitung | Mounting instructions

CablePort table

Tischanschlussfeld | Desktop module

Art.-Nr. 7552000000 weiß | Ref.No. 7552000000 white

Art.-Nr. 7552000001 schwarz | Ref.No. 7552000001 black

1. Sicherheitshinweise und Warnungen

Safety instructions and warnings

- > Bitte lesen Sie diese Anleitung sorgfältig durch und bewahren Sie diese auf.
 - > Das Netzkabel muss an eine Schutzkontakt-Steckdose angeschlossen werden.
 - > Die gesamte Leistungsaufnahme aller angeschlossenen Verbraucher darf 3500 W nicht überschreiten.
 - > Lassen Sie beschädigte Netzkabel sofort austauschen.
 - > Das Tischanschlussfeld darf nur in geschlossenen und trockenen Räumen betrieben werden.
 - > Verlegen Sie die Leitungen zum Gerät so, dass sie keine Stolpergefahr darstellen und nicht beschädigt werden können.
 - > Verwenden Sie zum Reinigen dieses Geräts keine Flüssigkeits- oder Aerosolreiniger.
Ziehen Sie vor dem Reinigen immer den Netzstecker aus der Steckdose.
 - > Öffnen oder modifizieren Sie niemals das Gerät. Dies kann zu Stromschlägen oder Verbrennungen führen.
 - > Wenden Sie sich bei allen Wartungsarbeiten an qualifiziertes Servicepersonal.
-
- > Read the operating instructions carefully and keep them in a safe place.
 - > The power connection must be plugged into a grounded socket.
 - > The total power consumption of all connected consumers must not exceed 3500 W.
 - > Have damaged power cables replaced immediately.
 - > The desktop connection panel may only be operated in closed and dry rooms.
 - > Lay the cables to the device so that they do not present a tripping hazard and cannot be damaged.
 - > Do not use liquid or aerosol cleaners to clean this unit. Always unplug the power cord from the wall outlet before cleaning.
 - > Never open or modify the unit. This may result in electric shock or burns.
 - > Refer all servicing to qualified service personnel.

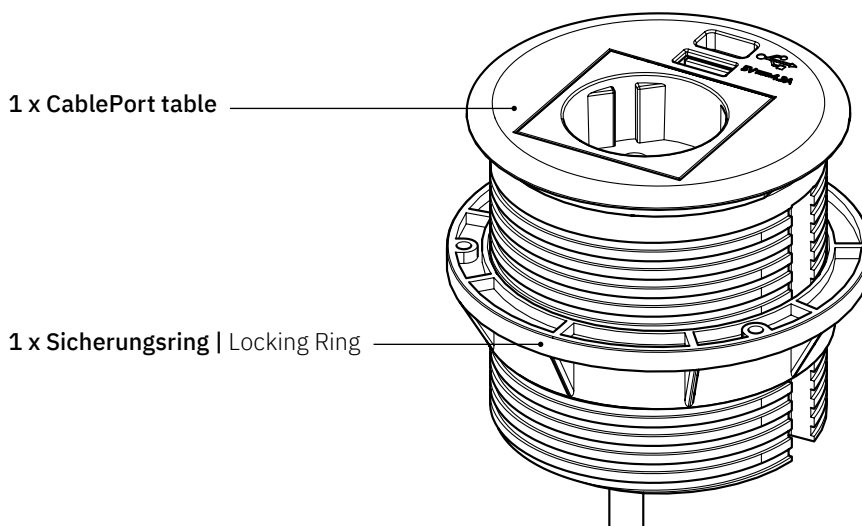
2. Produktbeschreibung | Product description

Das CablePort table ist ein Anschlussfeld für Kabeldurchlässe mit 80 mm Durchmesser. Es ist ideal für Schreibtische mobiler Mitarbeiter, Studentenarbeitsplätze in Hochschulen oder Hotelzimmer. Das Anschlussfeld ist ausgestattet mit einer 16A Steckdose und einem 4,2A USB-Lader mit USB A + C Schnittstelle.

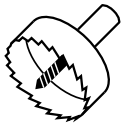
The CablePort table is a connection panel for cable outlets with 80 mm diameter. It is ideal for desks of mobile employees, student workstations in universities or hotel rooms. The connector panel is equipped with a 16A socket and a 4,2A USB charger with USB type A and type C connector.

3. Gerätebeschreibung | Device description

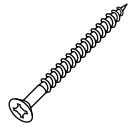
3.1. Lieferumfang | Scope of delivery



3.2. Benötigtes Werkzeug | Required tools



Ø 80 - 83 mm

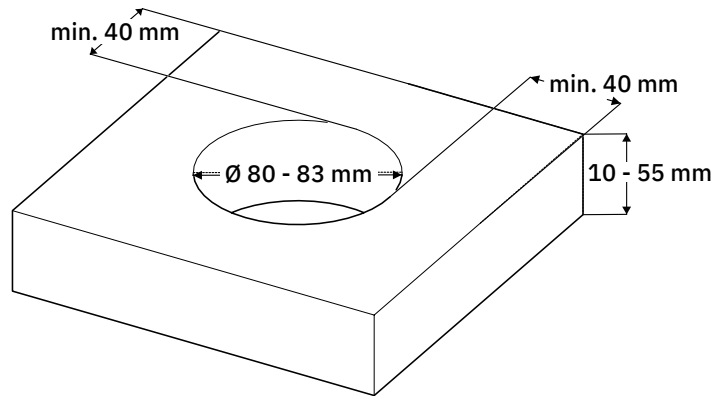


Optional: Schrauben zur Arretierung | Optional: Screws for locking
3 x M3 x 10 - 40 mm
(abhängig von der Tischplatte | depending on table plate)

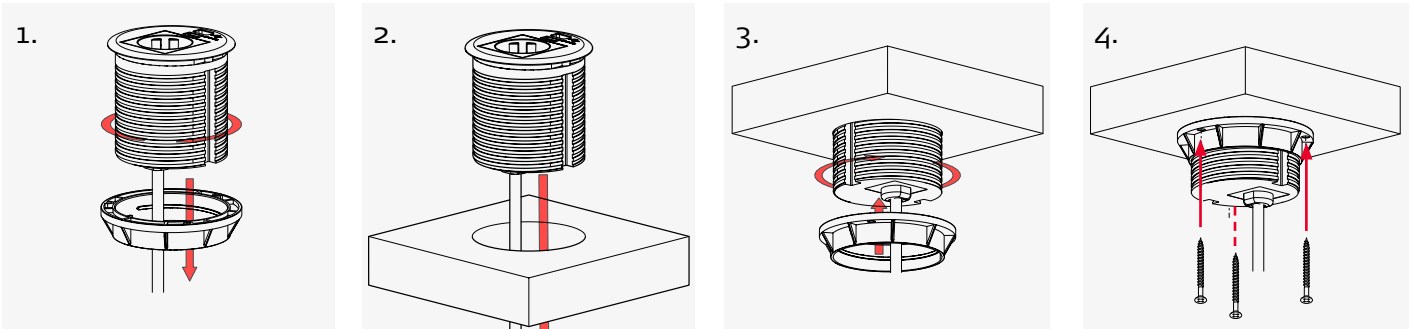
4. Montage | Mounting

4.1. Bohrung der Tischöffnung Cut-out opening

Cut-out opening



4.1. Montage der Einheit | Mounting the unit



Optional:
Schrauben zur Arretierung
Optional: Screws for locking

5. Technische Daten | Technical Data

Abmessungen | Dimensions

Einbautiefe inklusive Kabel
Installation depth incl. cable

91 mm

Einbaudurchmesser
Mounting diameter

Ø 80 - 83 mm

USB A/C Charger
USB A/C Charger

2x 5V/2,1A, 21W (max.)

Netzanschluss
mains connector

3pol. GST18 Stecker, ca. 20 cm
3pin GST18 (male), about 20 cm

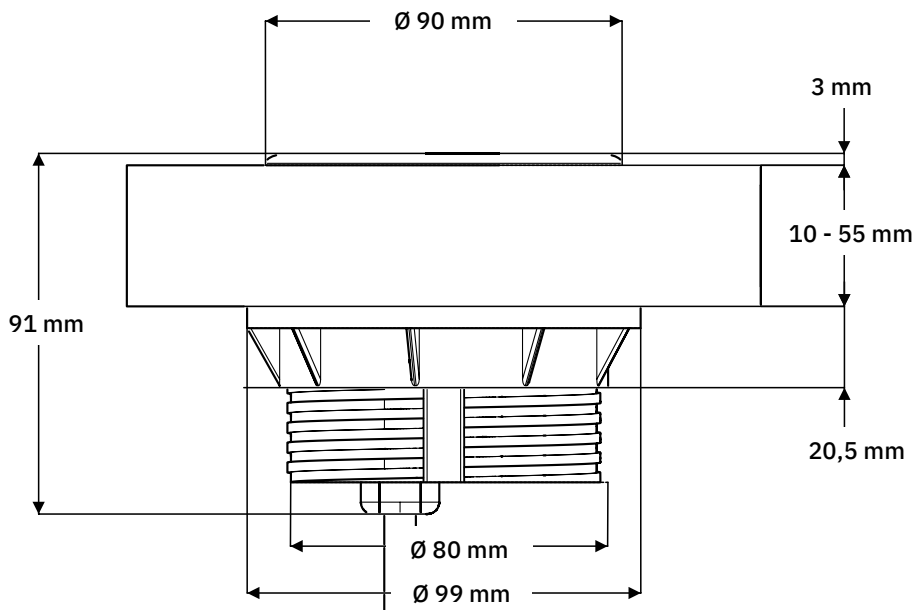
Gewicht
Weight

ca. | approx. 250 gr

Plattenstärken
Counter thickness

10 - 55 mm

6. Abmessungen und Maßskizze | Dimensions and drawing



7. CE-Konformitätserklärung | CE declaration of conformity



⚠ Hinweis | Note:

Die aktuell gültige CE-Erklärung kann unter folgender URL eingesehen und heruntergeladen werden:
https://shop.kindermann.de/erp/webshop/navigationPath/7552000000.html&request_locale=de_DE

The currently valid CE declaration can be viewed and downloaded at the following URL:
https://shop.kindermann.de/erp/webshop/navigationPath/7552000000.html&request_locale=en_GB

8. Service und Support | Service and support

Technische Fragen

Technical issues:

support@kindermann.de

Reparaturrückfragen, Reklamationsbearbeitung, Ersatzteilbestellung

Questions regarding pending repairs, claims, spare parts:

service@kindermann.de

 **Kindermann**[®]

Kindermann GmbH
Mainparkring 3 | 97246 Eibelstadt | Germany
Tel. +49 9303 9840-0

www.kindermann.com

Änderungen vorbehalten | Subject to alterations
Gedruckt in Deutschland | Printed in Germany
755200000x | D/GB | 10.2022