



MERKMALE

- 1 CENTRIS® FINGERTIP TILT**
Stellen Sie den Bildschirm mühelos mit der Centris Fingertip Tilt-Technologie ein. Der Bildschirmwinkel bleibt eingestellt, bis Sie ihn anpassen.
- 2 TELESKOPHÖHENEINSTELLUNG**
Ein integrierter Knopf bietet eine werkzeuglose Teleskopeinstellung von 120 cm bis 180 cm.
- 3 Q-LATCH™-HALTERUNGSSYSTEM**
Flachbildschirmhalterung zur Montage mit einer Arretierplatte. Einfach anzubringen/ zu trennen - ohne Werkzeug!
- 4 HOCH- UND QUERFORMATFÄHIGKEIT**
Montage im Hoch- bzw. Querformat möglich.
- 5 KABELMANAGEMENT**
Flexible Abdeckungen verdecken die Kabel für ein ordentliches Erscheinungsbild.



(Abgebildet mit dem Komponentenregal PAC710 - separat erhältlich)

TECHNISCHE DATEN

Abmessungen* (HxBxT)	204 x 94,3 x 81,6 cm
Höhe	120 - 180 cm
Drehen	±15°
Tragfähigkeit	90,7 kg
Farbe	Schwarz, Silber

* Die Abmessungen berücksichtigen nicht die Montageplatte.

DAS SOLLTEN SIE WISSEN

ÜBER PFCU

Montage und Demontage mit einem Werkzeug. Konstruiert aus leichtem Aluminium. Das einzigartige, winklige Grundgestell macht die Eckpositionierung und Einpassung einfach. Eine universelle Montagehalterung, ist mit PFCU erhältlich. Kundenspezifische Halterungen sind separat zum PFC verfügbar.

WEITERE PRODUKTOPTIONEN



PFMU

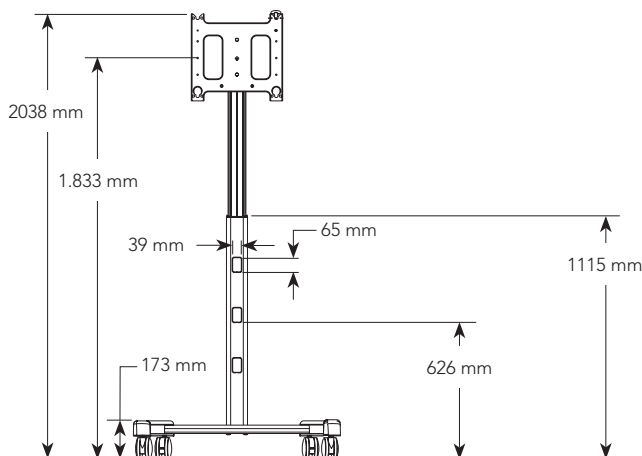
Confidence-Monitorwagen
Höhe: 91 - 122 cm, Neigen: +15°/+45°



PFQU

Confidence-Monitorwagen
Höhe: 61 - 76 cm, Neigen: +15°/+45°

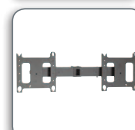
TECHNISCHE ZEICHNUNGEN



EMPFOHLENES ZUBEHÖR



PAC230B ■ Ästhetisches Deckenhalterungszubehör



PAC722 ■ Doppeldisplayzubehör



PAC715 ■ Videokonferenz Kameraregal

Eine vollständige Zubehörliste für Flachbildschirmhalterungen finden Sie auf Seite 72.