



MERKMALE

- 1 ULTRAFLACHE BAUFORM**
Das Modell LSTU wurde speziell für die modernen, dünnsten Flachbildschirmfernseher entwickelt.
- 2 EXKLUSIVE GLIDE LOCK™-ARRETIERUNG**
Die werkzeuglose Arretierfunktion spart Zeit und befestigt den Flachbildschirm sicher an der Wandhalterung.
- 3 KABELMANAGEMENT**
Ein einzigartiger Kabelseitenständer ermöglicht bei Bedarf einfachen Zugang zu den Kabeln.
- 4 SEITLICHE VERSCHIEBUNG**
Bietet seitliche Verschiebung für eine erhöhte Flexibilität.



TECHNISCHE DATEN

Tiefe ab der Wand 10 mm

Max. Halterungs-
Muster 500 mm, Höhe
800 mm, Breite

Max. Bildschirm-
dicke 127 mm

Farbe Schwarz

Tragfähigkeit 57 kg

DAS SOLLTEN SIE WISSEN

BESTELLOPTIONEN

Universallösung verfügbar. Einbauzubehör liefert die besten Kabelführungsmöglichkeiten. Beachten Sie das nachfolgend empfohlene Zubehör.

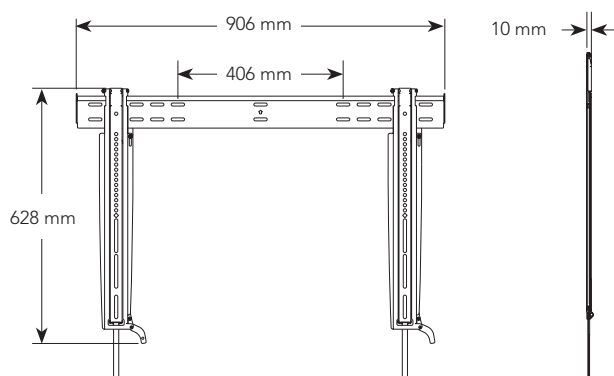
WEITERE PRODUKTOPTIONEN



MSTU

Universelle, neigbare, mittelgroße, feste 26" - 47"-Thinstall-Wandhalterung

TECHNISCHE ZEICHNUNGEN



EMPFOHLENES ZUBEHÖR



PAC522 ■ Vielseitige
Wandeinbaudose

Eine vollständige Zubehörliste für Flachbildschirmhalterungen finden Sie auf Seite 72.