



Inbetriebnahme- und Bedienungsanleitung | Commissioning and operating instructions

HDMI-HDBT Extender - 4K60 PoC Tx

HDBase-T kompatibler 4K HDMI Sender mit IR und RS232

HDBase-T compatible 4K HDMI transmitter with IR and RS232

Inhaltsverzeichnis

1. Vorwort	3
2. Sicherheitshinweise und Vorsichtsmaßnahmen	3
3. Gerätebeschreibung / Bestimmungsgemäße Verwendung	4
3.1. Eigenschaften	4
3.2. Lieferumfang	4
4. Anschlusschema	5
5. Bedien- und Anzeigekomponenten	6
6. Anschließen	6
7. Technische Daten	7
8. RS232-Belegung	7
9. CE-Konformitätserklärung	8
10. Verfügbares Zubehör	8

Table of contents

1. Foreword	9
2. Safety Instructions and precautions	9
3. Device description / Intended use	10
3.1. Features	10
3.2. Scope of delivery	10
4. Connection diagram	11
5. Operating and display components	12
6. Installation	12
7. Technical data	13
8. RS232-assignment	13
9. CE declaration of conformity	14
10. Available accessories	14

1. Vorwort

Bevor Sie das Produkt verwenden, lesen Sie diese Bedienungsanleitung sorgfältig durch. Die in diesem Handbuch gezeigten Bilder dienen nur als Referenz und können sich vom realen Produkt unterscheiden. Dieses Handbuch dient nur als Bedienungsanleitung. Wenden Sie sich an den örtlichen Händler, um Unterstützung bei der Wartung zu erhalten.

Im ständigen Bemühen, das Produkt zu verbessern, behalten wir uns das Recht vor, Funktionen oder Parameter ohne vorherige Ankündigung oder Verpflichtung zu ändern. Die neuesten Informationen erhalten Sie von Ihrem Kindermann Fachhändler.

2. Sicherheitshinweise und Vorsichtsmaßnahmen

- Lesen Sie die Bedienungsanleitung sorgfältig durch und bewahren Sie diese auf.
- Packen Sie das Gerät vorsichtig aus und heben Sie die Originalverpackung und das Verpackungsmaterial für einen eventuellen späteren Versand auf.
- Befolgen Sie die grundlegenden Sicherheitsvorkehrungen, um die Gefahr von Bränden, Stromschlägen und Verletzungen von Personen zu verringern.
- Öffnen oder modifizieren Sie niemals das Gerät. Dies kann zu Stromschlägen oder Verbrennungen führen.
- Das Produkt darf nur mit Sicherheitskleinspannung mit dem mitgelieferten Netzteil betrieben werden.
- Die Verwendung von Verbrauchsmaterialien oder Teilen, die nicht den Produktspezifikationen entsprechen, kann zu Beschädigung oder Fehlfunktion führen.
- Wenden Sie sich bei allen Wartungsarbeiten an qualifiziertes Servicepersonal.
- Das System darf nur in trockener Umgebung gelagert und eingesetzt werden.
- Stellen Sie das Gerät an einem gut belüfteten Ort auf, um Schäden durch Überhitzung zu vermeiden.
- Verwenden Sie zum Reinigen dieses Geräts keine Flüssigkeits- oder Aerosolreiniger. Ziehen Sie vor dem Reinigen immer den Netzstecker aus der Steckdose.
- Ziehen Sie den Netzstecker, wenn Sie das Gerät längere Zeit nicht benutzen.
- Hinweise zur Entsorgung von Altgeräten: Das Gerät darf nicht mit dem Hausmüll entsorgt werden, sondern ist über den Handelsweg zurück zu geben.

- Vergewissern Sie sich vor der Installation, dass alle Komponenten und Zubehörteile enthalten sind.
- Alle Netzschalter, Stecker, Steckdosen und Netzkabel müssen isoliert und sicher sein.
- Alle Geräte müssen vor dem Einschalten angeschlossen werden.

3. Gerätebeschreibung / Bestimmungsgemäße Verwendung

Der **HDMI-HDBT Extender - 4K60 PoC Tx** ist ein HDBT-Sender, der HDMI-Signale umwandelt und per CAT-6/CAT-7-Kabel (mit PoC) bis zu 70 m an einen geeigneten Empfänger überträgt und den IR- und RS232-Durchgang zur Steuerung lokaler Quellgeräte ermöglicht.

3.1 Eigenschaften

- Unterstützt HDMI 1.4 & HDCP 2.2
- Die maximale Übertragungsentfernung beträgt bis zu 40 m für 4K@60Hz 4:2:0 und 70 m für 1080p@60Hz
- Unterstützt das Weiterleiten von bidirektionalen 5V IR und RS232 Signalen
- Unterstützt bidirektionales PoC
- Unterstützt CEC

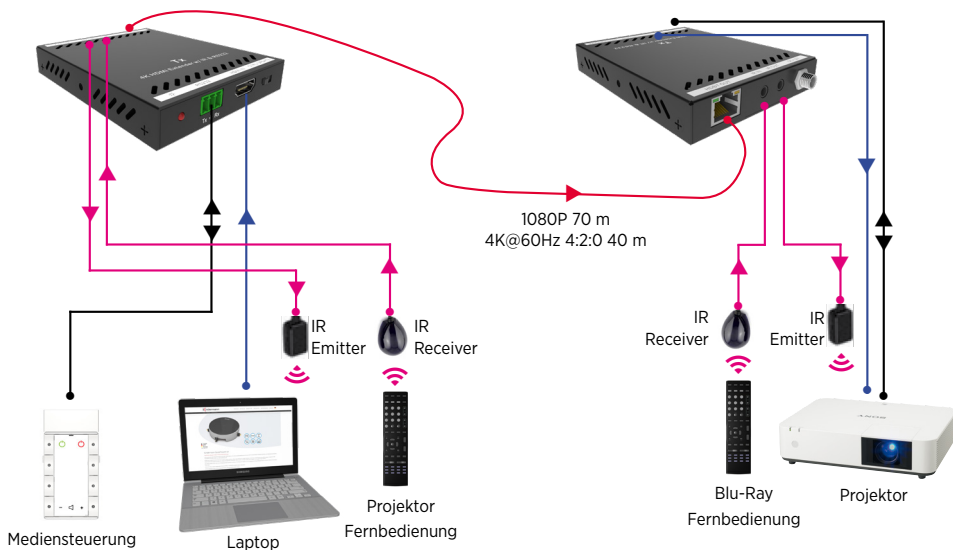
3.2 Lieferumfang

- 1 x **HDMI-HDBT Extender - 4K60 PoC Sender (TX)**
- 2 x Montagewinkel mit 2 Schrauben
- 4 x Gerätefüße
- 1 x 3-pin Klemmanschluss Euroblock
- 1 x Bedienungsanleitung

Hinweis:

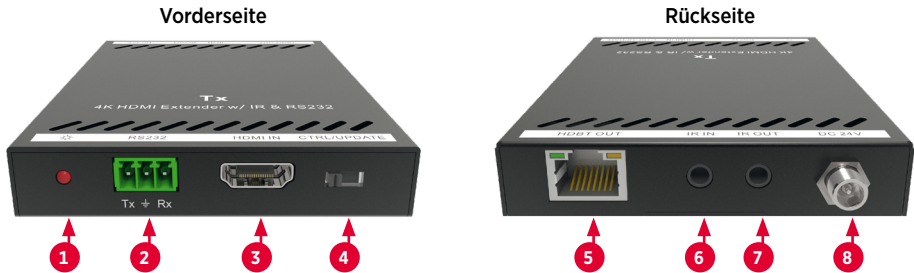
Bitte setzen Sie sich sofort mit Ihrem Händler in Verbindung, wenn bei Erhalt ein Schaden oder Fehlteile bzgl. der Komponenten nach Erhalt festgestellt wird.

4. Anschlusschema



Hinweis: Diese Abbildung dient nur als Referenz.

5. Bedien- und Anzeigekomponenten



Nr.	Name	Beschreibung
1	Power LED	Leuchtet rot wenn Spannung anliegt
2	RS232	Euroblock/Phoenix Buchse zum Einspeisen von RS232 Steuerbefehlen
3	HDMI IN	HDMI-Anschluss für den Anschluss des Quellgerätes (z. B. Notebook)
4	CTRL/UPDATE	Schalter zum Definieren der RS232-Verbindung <ul style="list-style-type: none"> In der CTRL Position werden RS232 Signale durchgeleitet In der Position UPDATE können Sie das Betriebssystem aktualisieren
5	HDBT OUT	RJ45 Buchse zum Anschließen des CAT-6/CAT-7-Kabels zum Empfänger
6	IR IN	3,5 mm Klinkebuchse für IR Empfänger (Empfänger nicht im Lieferumfang)
7	IR OUT	3,5 mm Klinkebuchse für IR Sender (Sender nicht im Lieferumfang)
8	DC 24V	Gleichspannungsanschluss zum Anschließen des mitgelieferten Netzteils

6. Anschließen

1. Installieren Sie den Transmitter bei dem bild erzeugenden Gerät (z. B. PC) und den Receiver auf der Seite des bildausgebenden Gerätes (z. B. Display/Projektor).
2. Verbinden Sie die beiden Umsetzer mit einem Cat-Kabel (mindestens Cat-5a), möglichst als durchgehendes Kabel ohne Trennstellen.
3. Verbinden Sie nun die Endgeräte über HDMI mit den Umsetzern; ebenso RS232, falls benötigt.
4. Bei Bedarf, verbinden Sie die IR Sender mit den IR Out Anschlüssen (ebenso wie die IR Empfänger mit dem IR In) des Transmitters und des Receivers. Montieren Sie den IR Sender sorgfältig auf dem IR Empfänger des zu steuernden Gerätes. Eventuell ist eine Feinjustierung der Position für eine zuverlässige IR-Übertragung nötig.
5. Verbinden Sie das Netzteil mit dem Transmitter oder Receiver und schalten Sie alle Geräte ein.

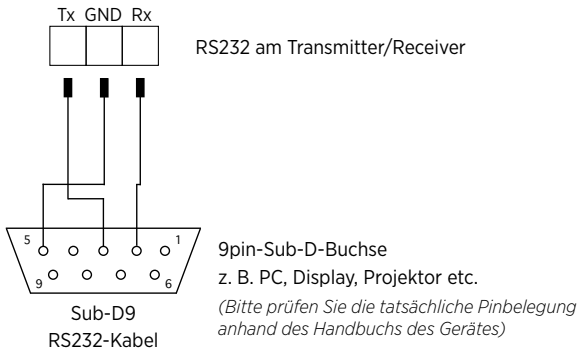
⚠️ Hinweis: Die maximale Reichweite wird nur unter Verwendung hochwertiger Kabel, möglichst biegefreiem und trennstellenlosem Verlegen und ohne Störeinflüsse erreicht.

Wir empfehlen die Verwendung von CAT-6/CAT-7-Verlegekabeln mit AWG 23 Adernquerschnitt.

7. Technische Daten

Ein- und Ausgänge	
Eingang	HDMI Eingang
Ausgang	HDBT Ausgang
Steuerung	IR Eingang, IR Ausgang, RS232
Allgemein	
Max. Videoauflösung	4K×2K@60Hz 4:2:0, 1080p@60Hz
Übertragungsstandard	HDBaseT
Übertragungsdistanz	1080p Signale bis 70 m, 4K Signale bis 40 m
Bandbreite	10.2Gbps
Video Standard	HDMI 1.4 mit HDCP 2.2, abwärtskompatibel
Leistungsaufnahme	10 W max.
Betriebstemperatur	0 bis +40°C
Lagertemperatur	-10 bis +55°C
Luftfeuchtigkeit	0% - 90%
Stromversorgung	Ausgabe: 24V DC 1,25A oder (PoC); Eingang: 100-240V AC, 50/60Hz
Abmessungen (BxHxT)	106 x 16 x 84 mm
Gewicht (g)	250 g

8. RS232-Belegung



9. CE-Konformitätserklärung

Hinweis:

Die aktuelle Inbetriebnahme- und Bedienungsanleitung kann von unserer Webseite heruntergeladen werden: www.kindermann.com

Die aktuell gültige CE-Erklärung kann unter folgender URL eingesehen und heruntergeladen werden: https://shop.kindermann.de/erp/webshop/navigationPath/7488000128.html&request_locale=de_DE

10. Verfügbares Zubehör

- Passender HDBT Empfänger HDMI-HDBT Extender - 4K60 PoC Rx (7488 000129)
- Netzteil (24V DC, 1,25A) (7488 000132)
- IR Receiver/Emitter für HDMI Extender (7488 000 026)
- Multishare 31 (7488 000 065)
- Multimatrix 8/16/32 (7488 000 221/-222/-223)
- HDMI-Kabel, Typ A, 19-Pin (5809 000 7xx)

Bitte wenden Sie sich an Ihren Händler vor Ort, um weitere Unterstützung oder Lösungen zu erhalten.

1. Foreword

Before using the product, read this manual carefully. The images shown in this manual are for reference only and may differ from the actual product. This manual is for reference only. Contact your local dealer for maintenance assistance.

In a constant effort to improve the product, we reserve the right to change functions or parameters without prior notice or obligation. For the latest information, please contact your local Kindermann dealer.

2. Safety Instructions and precautions

- Read the operating instructions carefully and keep them in a safe place.
- Carefully unpack the unit and save the original packaging and packing materials for possible future shipment.
- Follow basic safety precautions to reduce the risk of fire, Reduce electric shock and injury to persons.
- Never open or modify the unit. This may result in electric shock or burns.
- The product may only be operated with safety extra-low voltage using the supplied power supply.
- The use of consumables or parts that do not meet the product specifications may result in damage or malfunction.
- Refer all servicing to qualified service personnel.
- The system should only be stored and used in a dry environment.
- Place the unit in a well-ventilated location to prevent damage from overheating.
- Do not use liquid or aerosol cleaners to clean this unit. Always unplug the power cord from the wall outlet before cleaning.
- Unplug the power plug if you are not going to use the product for a long time.
- Notes on the disposal of old equipment: The device may not be disposed of with the household waste, but must be returned via trade channels.

- Make sure that all components and accessories are included before installation.
- All power switches, plugs, sockets and power cords must be insulated and secure.
- All equipment must be connected before switching on.

3. Device description / Intended use

The **HDMI-HDBT Extender - 4K60 PoC Tx** is an HDBT transmitter that converts HDMI signals and transmits them via CAT-6/CAT-7 cable (with PoC) up to 70 m to a suitable receiver and allows IR and RS232 passage to control local source devices.

3.1 Features

- Supports HDMI 1.4 & HDCP 2.2
- The maximum transmission distance is up to 40 m for 4K@60Hz 4:2:0 and 70 m for 1080p@60Hz
- Supports the forwarding of bidirectional 5V IR and RS232 signals
- Supports bidirectional PoC
- Supports CEC

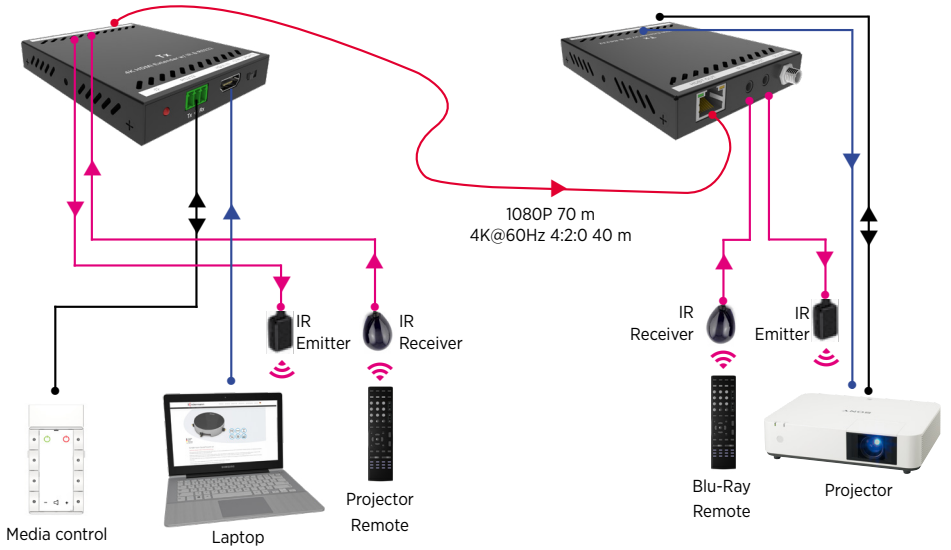
3.2 Scope of delivery


- 1 x **HDMI-HDBT extender – 4K60 PoC sender (TX)**
- 2 x Mounting bracket with 2 screws
- 4 x Support feet
- 1 x 3-pin terminal Euroblock
- 1 x User manual

Note:

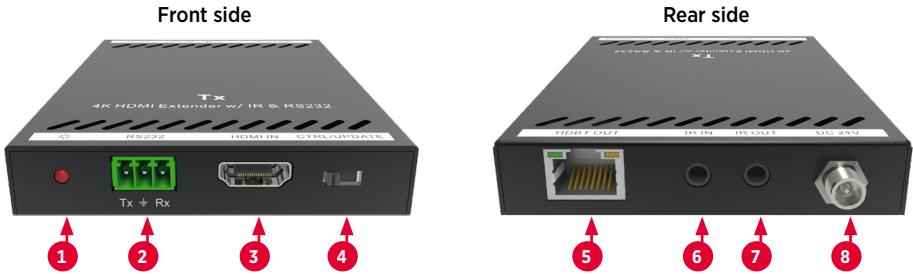
Please contact your dealer immediately if any damage or missing parts regarding the components are found upon receipt.

4. Connection diagram



 **Note:** This image is for reference only.

5. Operating and display components



No.	Name	Description
1	Power LED	Lights red when voltage is applied
2	RS232	Euroblock/Phoenix socket for sending / receiving commands
3	HDMI IN	HDMI connector for connecting an input device (e. g. notebook)
4	CTRL/UPDATE	Switch to define the RS232 connection <ul style="list-style-type: none"> In the CTRL position, it serves as RS232 transmitter / receiver In the UPDATE position you can update the operating system
5	HDBT OUT	RJ45 jack for connecting the CAT-6/CAT-7 cable to the receiver
6	IR IN	3.5 mm jack socket for IR receiver (receiver not included)
7	IR OUT	3.5 mm jack socket for IR transmitter (transmitter not included)
8	DC 24V	DC connector for connecting the supplied power supply

6. Installation

1. Install the transmitter at the HDMI source (e. g. Blu-ray DVD) and the receiver at the presentation device (e. g. display / projector).
2. Connect both units with a single Cat5e/Cat6 cable. Please use a point to point connection, if possible.
3. Connect the units with the transmitter and receiver via HDMI cable and, if needed, RS232/IR.
4. If needed, connect IR emitters from the IR OUT ports (same with the IR receiver to the IR-In) of transmitter and receiver and firmly attach the IR emitter eye directly over the infrared receiving sensors of the source and display device to be controlled. Location of the emitter eye on each device may need to be adjusted later to achieve best IR performance.
5. Connect the power supply to the transmitter or receiver and power on all devices.

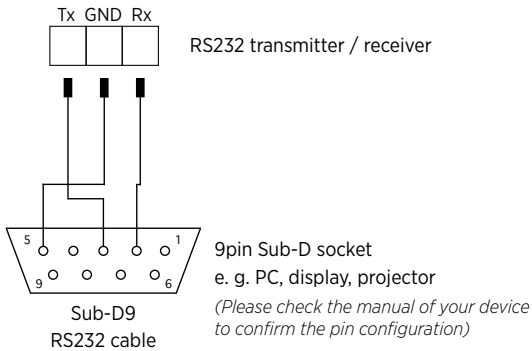
⚠ Note: The maximum range can only be reached by the use of high quality cables and straight cable runs with no electrical interference and without intermitten connectors.

We recommend to use CAT-6/CAT-7 installation cable with AWG 23 wires.

7. Technical data

Inputs and Outputs	
Input	HDMI input
Output	HDBT output
Control	IR input, IR output, RS232
General	
Max. Video resolution	4K×2K@60Hz 4:2:0, 1080p@60Hz
Transmission standard	HDBaseT
Transmission distance	1080p signals up to 70 m, 4K signals up to 40 m
Bandwidth	10.2Gbps
Video standard	HDMI 1.4 with HDCP 2.2, downwards compatible
Power consumption	10 W max.
Operating temperature	0 up to +40°C
Storage temperature	-10 up to +55°C
Humidity	0% - 90%
Power supply	Output: 24V DC 1.25A or (PoC); Input: 100-240V AC, 50/60Hz
Dimensions (BxHxT)	106 x 16 x 84 mm
Weight (g)	250 g

8. RS232 assignment



9. CE declaration of conformity

Note:

The current commissioning and operating instructions can be downloaded from our website:
www.kindermann.com

The currently valid CE declaration can be viewed and downloaded at the following URL:
https://shop.kindermann.de/erp/webshop/navigationPath/7488000128.html&request_locale=en_GB

10. Available accessories

- Suitable HDBT receiver HDMI-HDBT extender - 4K60 PoC Rx (7488000129)
- Power supply unit (24V DC, 1.25A)(7488000132)
- Compatible IR Receiver/Emitter for HDMI Extender (7488000026)
- Multishare31 (7488000065)
- Multimatrix 8/16/32 (7488000221/-222/-223)
- HDMI cable, type A, 19-pin (58090007xx)

Please contact your local dealer for further support or solutions.

Kindermann GmbH

Mainparkring 3 | D-97246 Eibelstadt | Germany

Email: info@kindermann.de

Subject to alterations | 7488000128 | 842 202 | D/GB | 04.2021

www.kindermann.com