

1

2

3

4

A

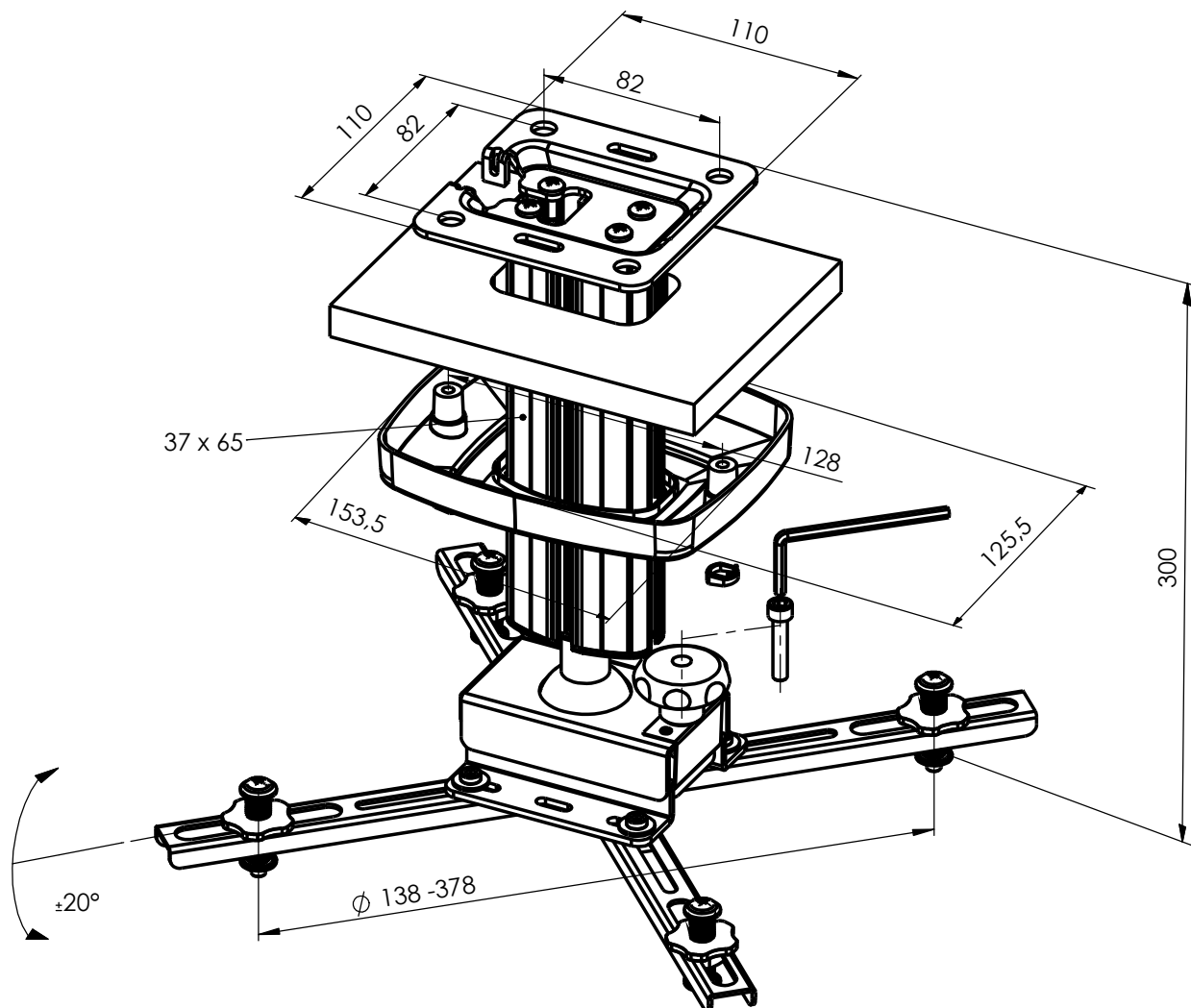
B

C

D

E

F



Ausgehändigte Zeichnungen und Unterlagen sowie Muster der Fa. KINDERMANN GmbH sind unser geistiges Eigentum und geheim zu halten und dürfen daher nicht an Dritte weitergegeben werden. Alle Rechte vorbehalten. Zeichnung wird bei Änderung nicht eingezogen. Vor Wiederbenutzung ist daher Rückfrage erforderlich, ob dieselbe noch Gültigkeit besitzt.

PROPRIETARY AND CONFIDENTIAL
THE INFORMATION CONTAINED IN THIS DRAWING IS THE SOLE PROPERTY OF KINDERMANN GmbH. ANY REPRODUCTION IN PART OR AS A WHOLE WITHOUT THE WRITTEN PERMISSION OF KINDERMANN GmbH IS PROHIBITED.

Benennung

KINDERMANN Premium 30

Alle Maße in mm

Technische Änderungen vorbehalten

Zeichnungs-Nr.

7450000030

Datum

21.02.13

K Kindermann GmbH
Mainparkring 3
97246 Eibelstadt