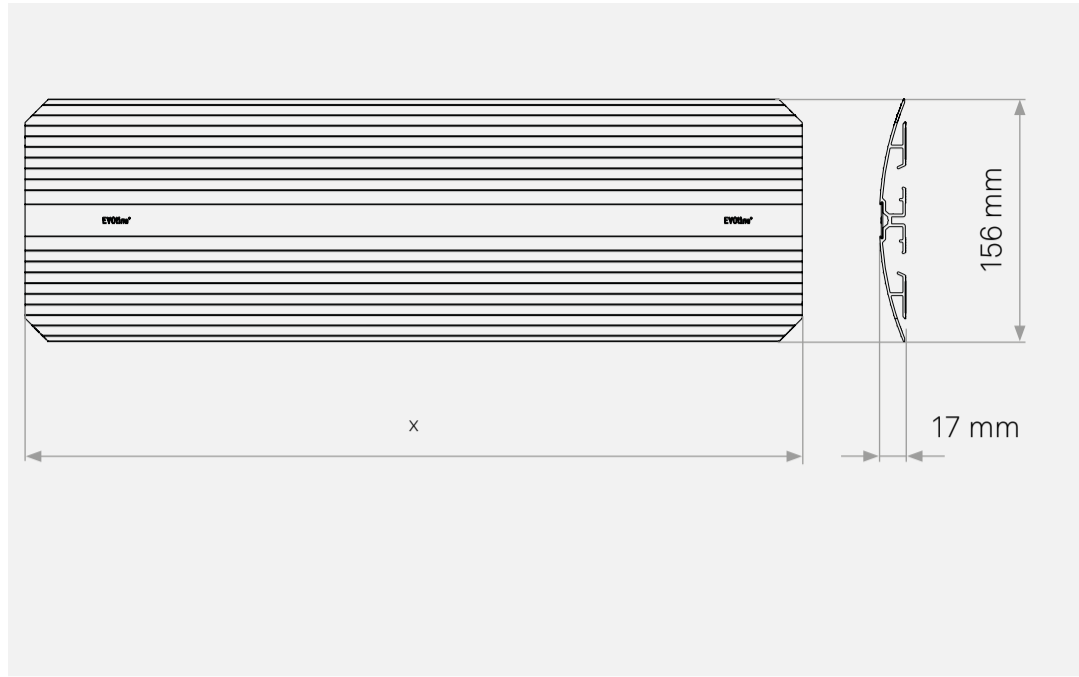
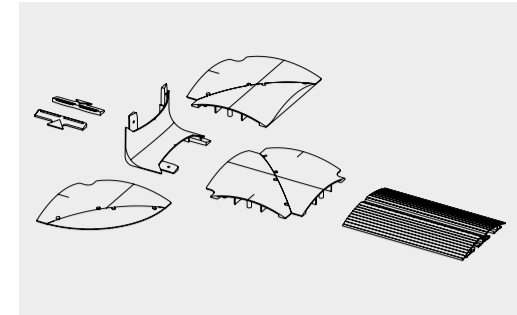


EVoline Bridge



Profillänge | Profile length | Longueur de Profil

x	Bestellnr. Order Nr. No de Commande
500 mm	1593 5010 5000
	1593 5020 5000
800 mm	1593 5010 8000
	1593 5020 8000
1.200 mm	1593 5011 2000
	1593 5021 2000
1.600 mm	1593 5011 6000
	1593 5021 6000
2.000 mm	1593 5012 0000
	1593 5022 0000



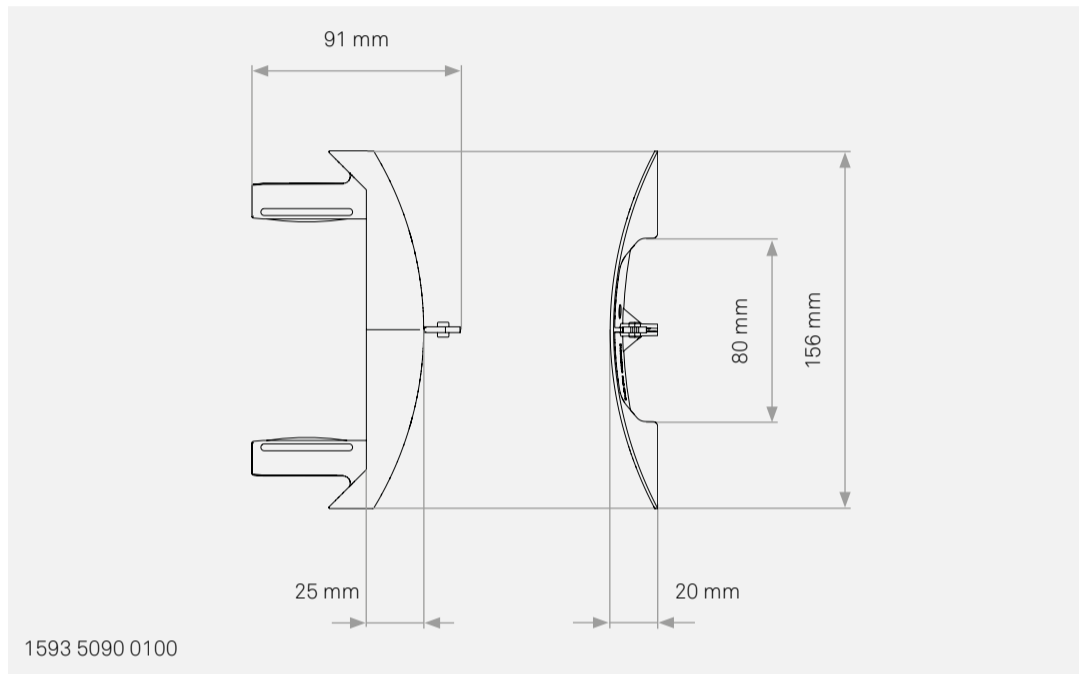
EVoline®

Schulte Elektrotechnik GmbH & Co. KG

Jüngerstraße 21
D-58515 Lüdenscheid
Telefon +49 23 51 / 94 81-0
Telefax +49 23 51 / 4 26 58
Email info@schulte.com

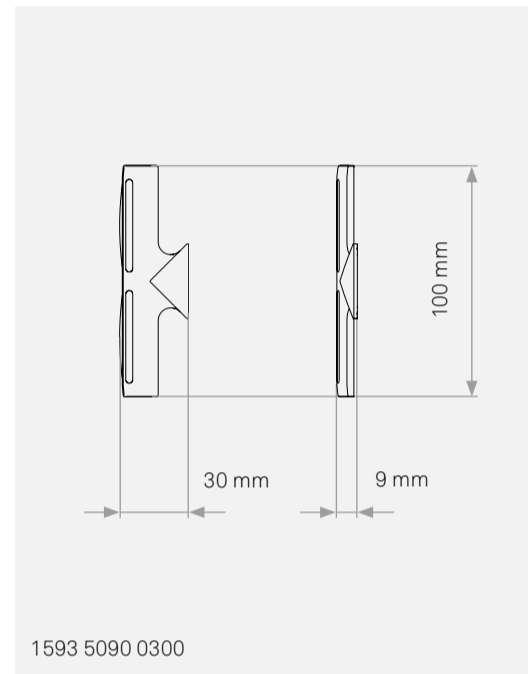
www.evoline.com

Wirelane Adapter | Wirelane Adaptor | Adapteur



1593 5090 0100

Bridge Verbindung | Connection | Connexion



1593 5090 0300

schulte invented and made by
elektrotechnik Schulte Elektrotechnik,
Lüdenscheid, Germany

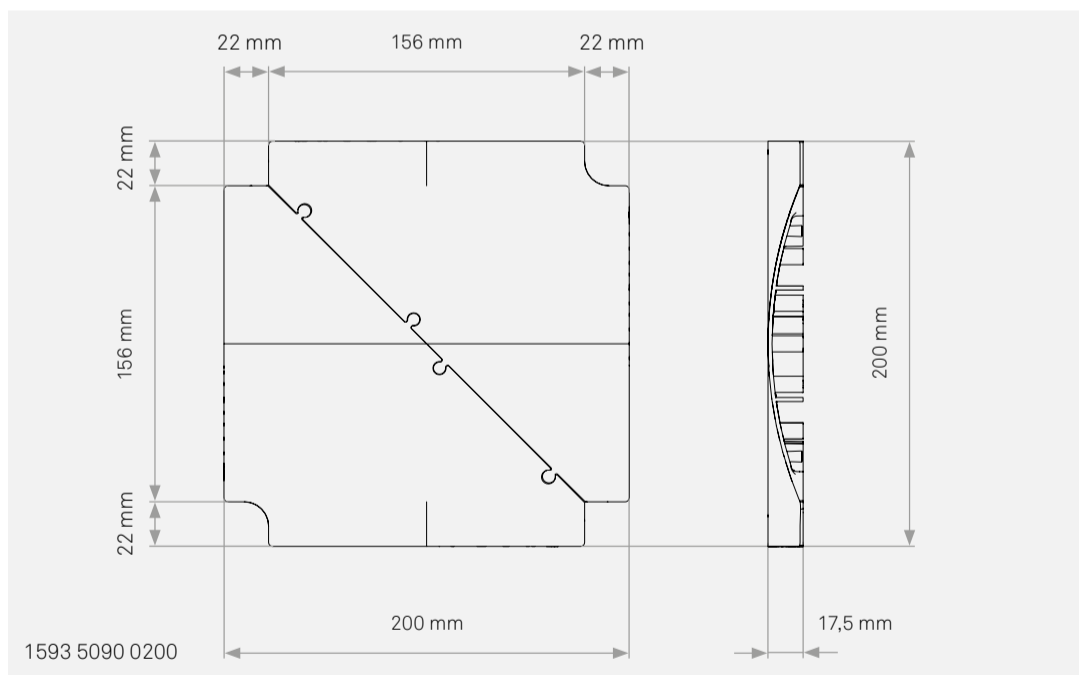
Stand 08/2019
Technische
Änderungen
vorbehalten
4040 1930 0001

Die aktuellen Bedienungs- und Montageanleitungen
finden Sie auf unserer Homepage
www.evoline.com/service/downloads.

The current operating and installation instructions can
be found on our homepage
www.evoline.com/service/downloads.

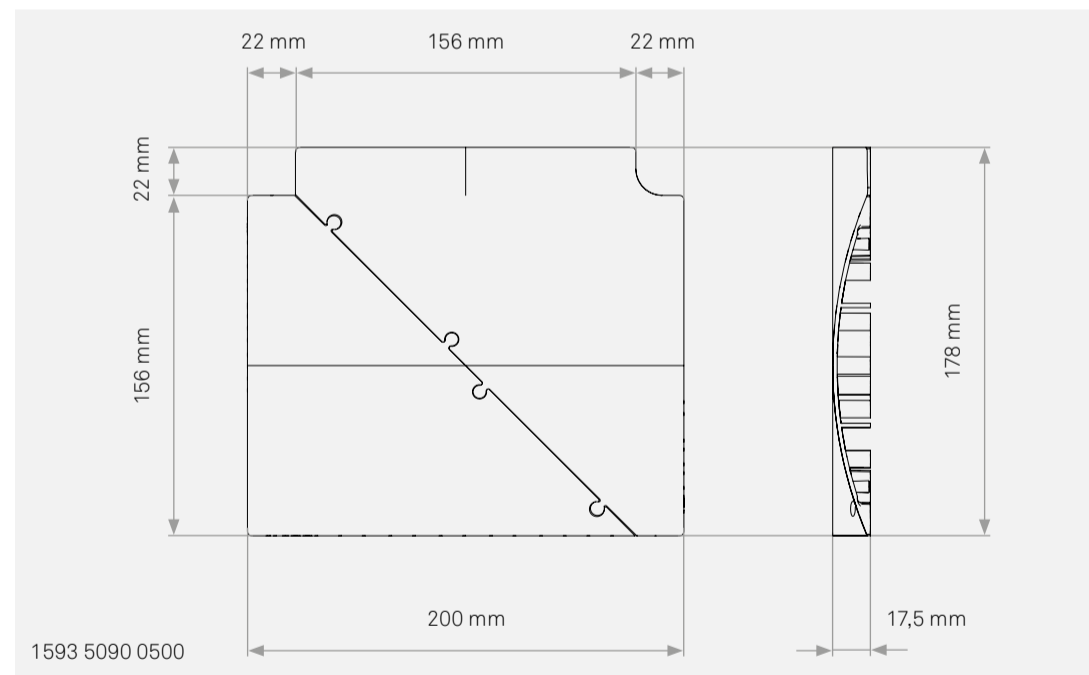
Les instructions d'utilisation et d'installation sont dis-
ponibles sur notre page d'accueil
www.evoline.com/service/downloads.

Modul Kreuz | Cross | Croix



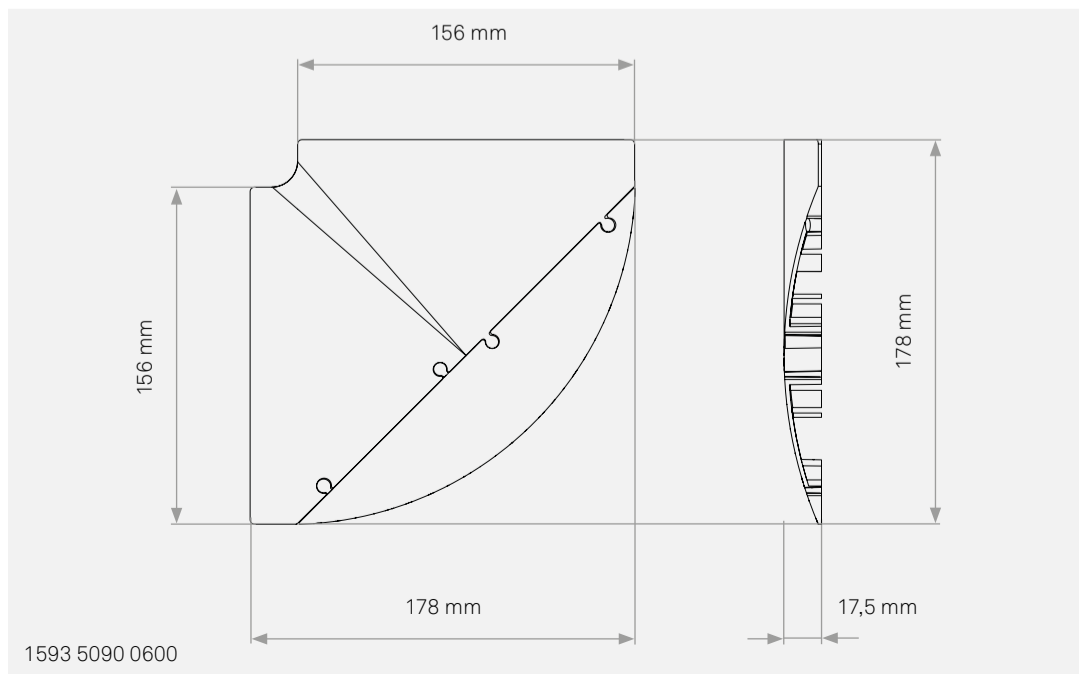
1593 5090 0200

Modul T | TModule | Module T



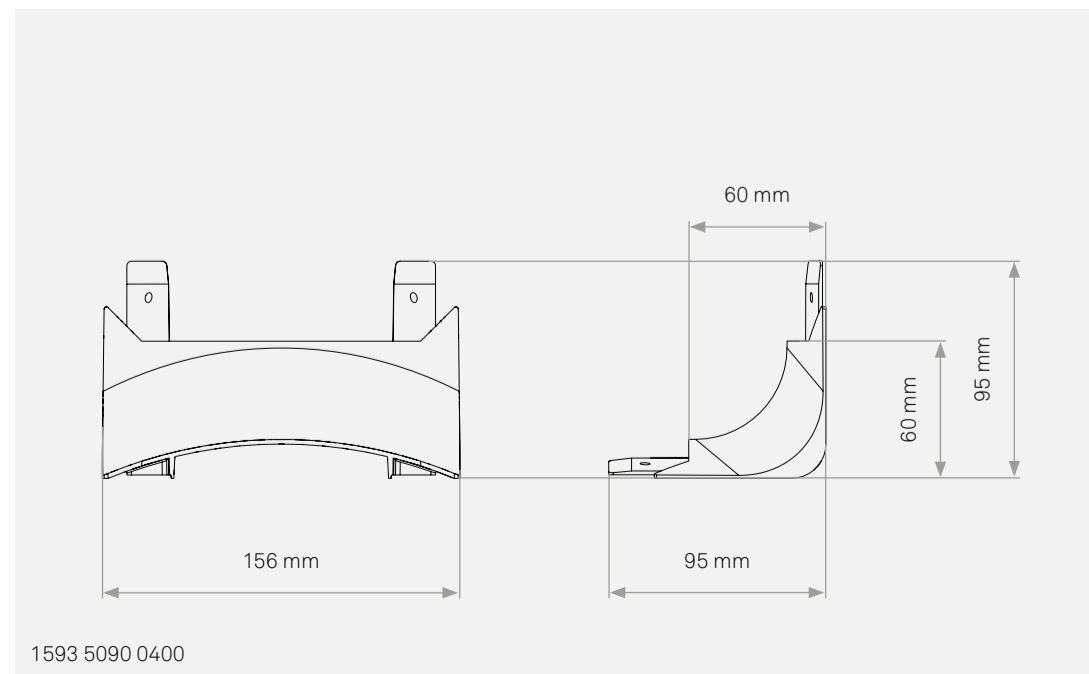
1593 5090 0500

Modul Bogen 90° | Arc 90° | Coude à 90°



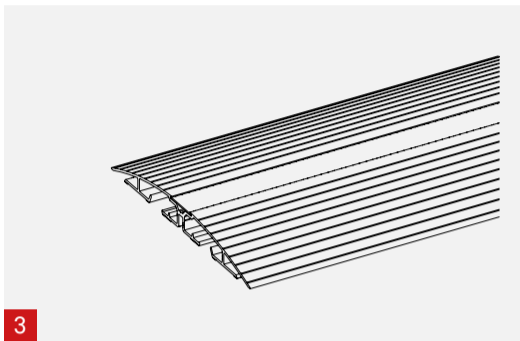
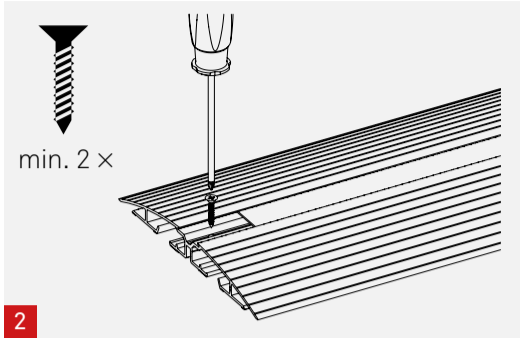
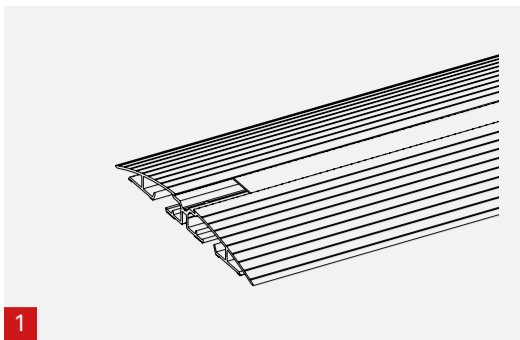
1593 5090 0600

Modul Vertikal | Vertical | Vertical

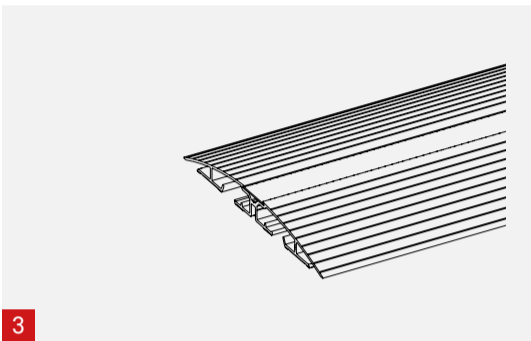
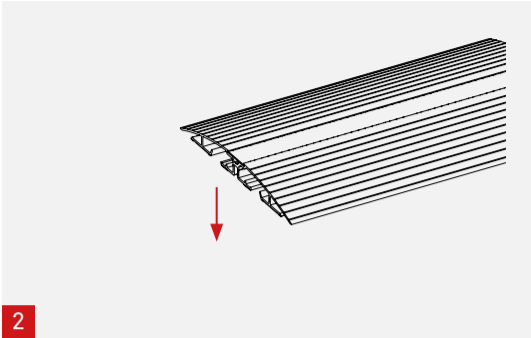
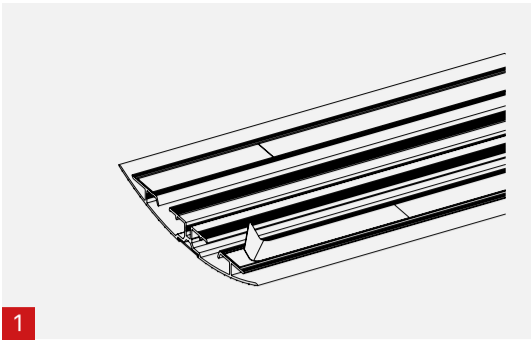


1593 5090 0400

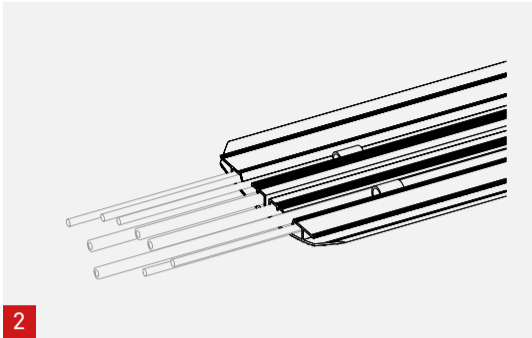
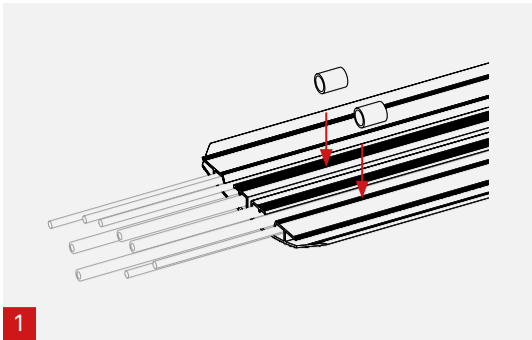
Verschraubung | Screwing | Vissage



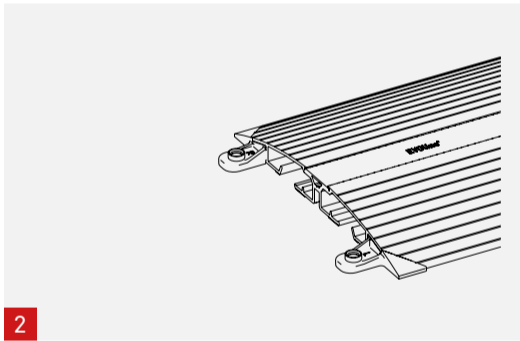
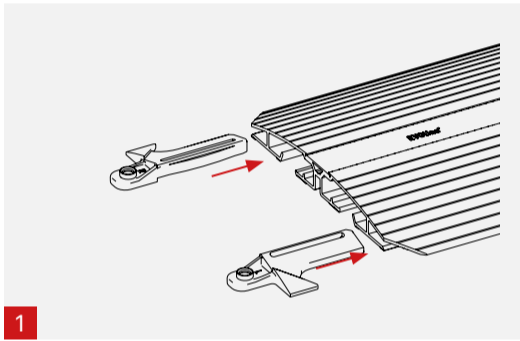
Verklebung | Bonding | Adh rence



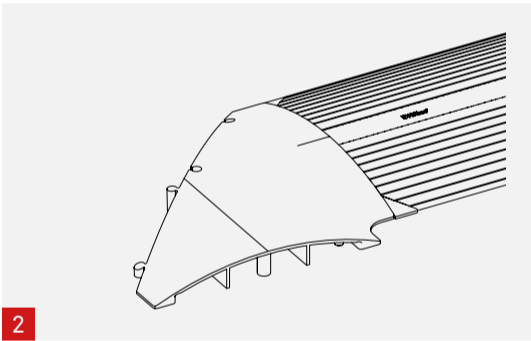
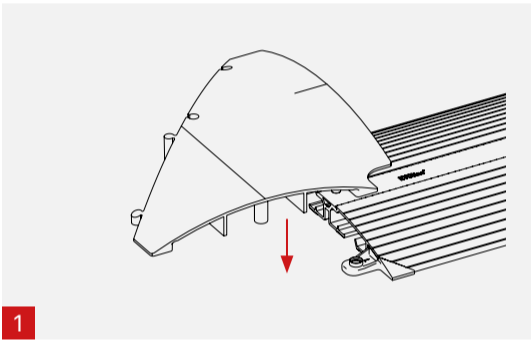
Cable Clips | Cable Clips | Pinces de C ble



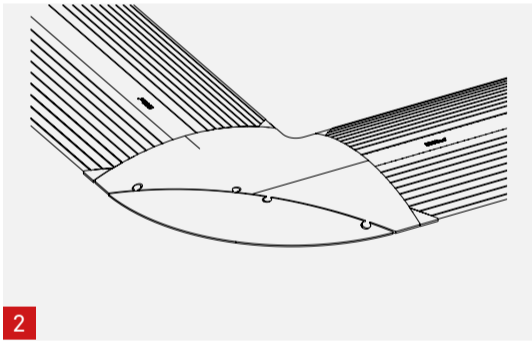
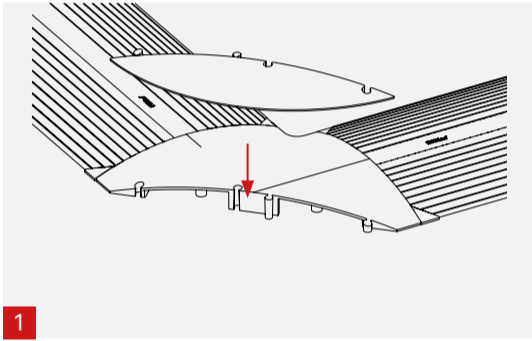
Modulverbinder | Joints | Raccords



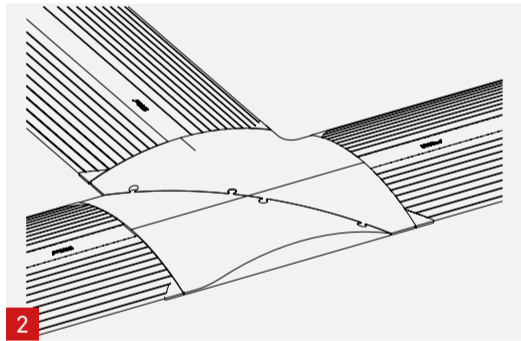
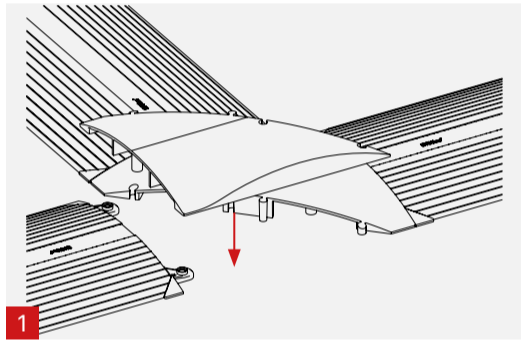
Eckst ck | Corner | Coincer



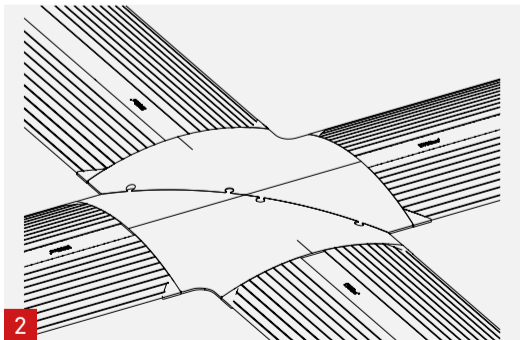
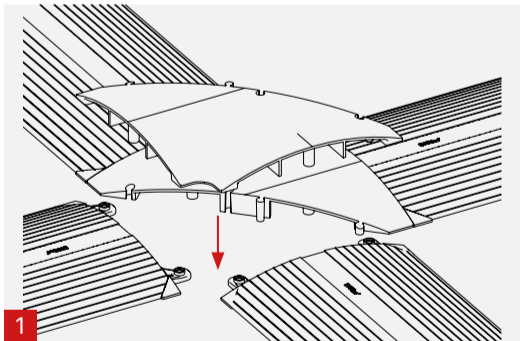
Modul Bogen 90  | Arc 90  | Coude   90 



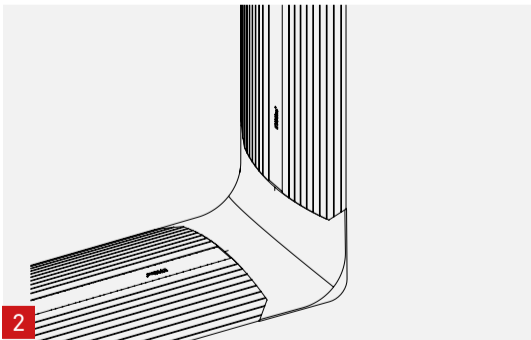
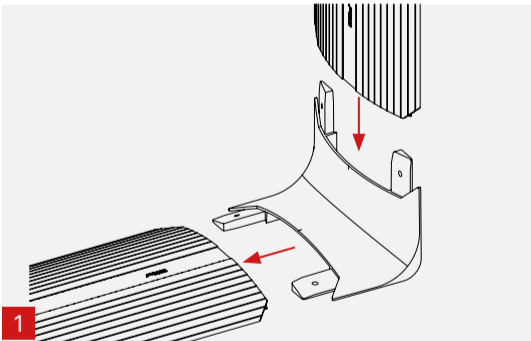
Modul T | Module T | T-Module



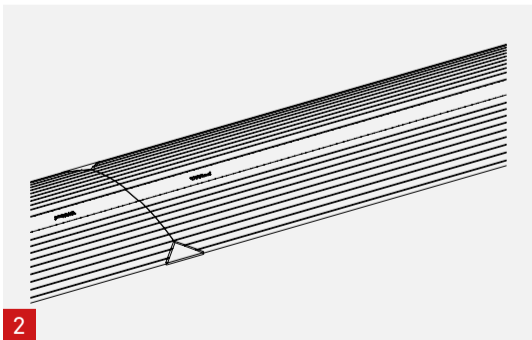
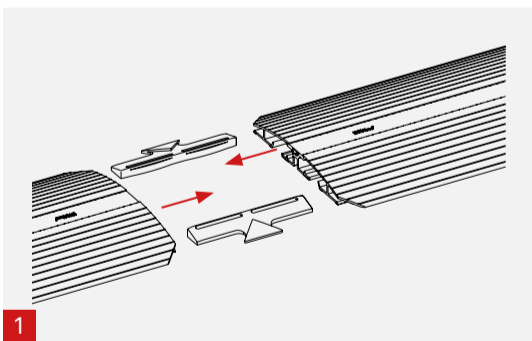
Modul Kreuz | Cross | Croix



Modul Vertikal | Vertical | Vertical



Bridge Verbindung | Connection | Connexion



Wirelane Adapter | Wirelane Adaptor | Adapteur

