

Optionale Dreheinheit (optional) - Rotating unit (optional)

CablePort desk² 80 turn

Art.-Nr./Ref. No. 7430 000 200

Montageanleitung - Mounting instructions



Mit der optionalen Erweiterung wird das CablePort desk² 80 bis +/-150° drehbar, in Rastpositionen von 30°. Befestigen Sie die Dreheinheit zuerst am CablePort desk² 80 und montieren Sie dann die Einheit im Kabeldurchlass Ø 80 mm. Sie können zusätzlich eine Kabelschlange für eine geordnete Kabelführung zum Boden montieren. Eventuell vorhandene Tisch-Kabeldurchlassdose entfernen.

⚠ Bitte beachten Sie bei der Montage die Sicherheitshinweise vom Tischanschlussfeld CablePort desk² 80!

The optional extension enables the CablePort desk² 80 for being rotatable up to +/- 150° in steps of 30°. First attach the extension at CablePort desk² 80 and mount the coupled unit directly in a cable outlet Ø 80 mm. You can mount as option a cable snake, for ordered cable routing to the floor. Remove cable throughlet at table first, if there is one.

⚠ Please follow the safety instructions of desktop module CablePort desk² 80!

D

GB

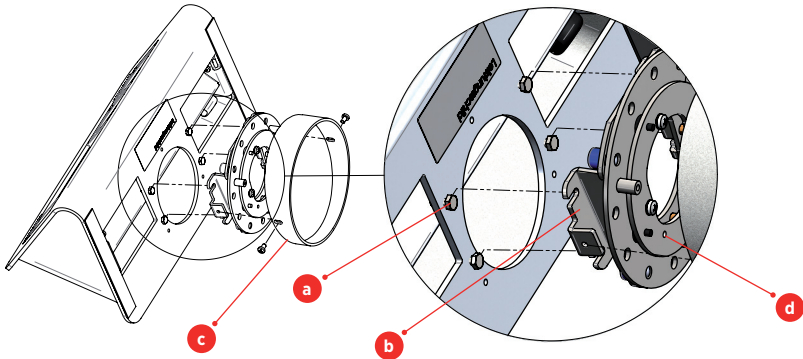
Montage am CablePort desk² - Mounting at CablePort desk²



Netz-kabel ziehen!
Unplug the power cable!



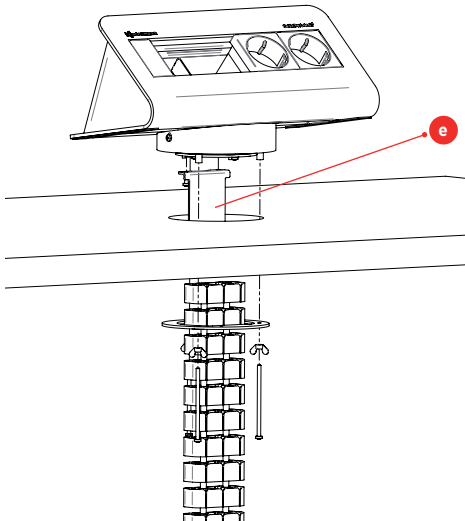
Gerätegehäuse mit Steckdosen nicht öffnen!
Do not open casings with power sockets!



Mitgelieferte 4 Schrauben M3x8 **a** nur halb eindrehen, Dreheinheit **b** wie gezeigt einhängen und durch Anziehen aller Schrauben befestigen (Gabelschlüssel SW 5,5).
Sockelabdeckung **c** mit 2 Schrauben M3x5 befestigen.

Screw the supplied 4 screws M3x8 **a** only half, mount rotating unit **b** as shown, tighten all screws.
Mount slot-cover **c** with 2 screws M3x5.

Montage in der Tischplatte - Mounting at table



Wenn Sie eine Kabelschlange montieren, benötigen Sie den optionalen Montagewinkel 7430 000 201 **e**. Befestigen Sie diesen zuerst mit den mitgelieferten Schrauben M3x5 an der Dreheinheit **d**, hängen Sie die Kabelkette ein. Montieren Sie die gesamte Einheit im Kabeldurchlass Ø 80 mm, wie in der Montageanleitung CablePort desk² 80 beschrieben.

If you mount a cable snake, you need the optional mounting bracket 7430 000 201 **e**. Fasten it with the supplied screws M3x5 at the rotating unit **d**. Mount the coupled unit directly in a cable outlet Ø 80 mm, as described in mounting instructions of CablePort desk² 80.

Abmessungen Dreheinheit - Dimensions rotating unit

Durchmesser/diameter:	100 mm
Höhe/height:	11 - 25 mm
Neigung/tilt angle:	8°
Tischplattenstärke/desktop thickness:	8 - 50 mm