



PROJECTAI

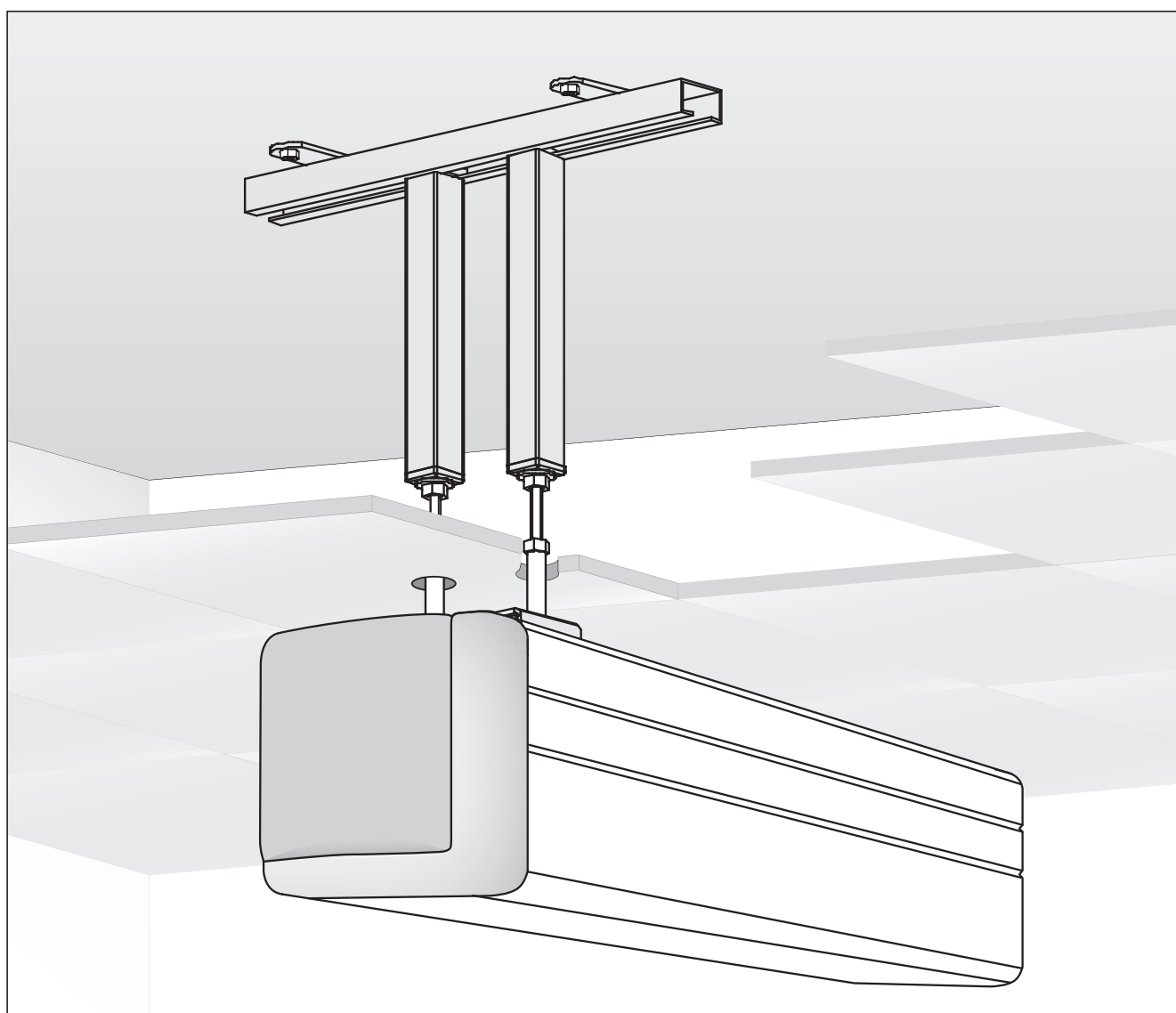
EASY INSTALL

MOUNTING INSTRUCTIONS CEILING BRACKETS

MONTAGEANLEITUNG DECKENBÜGEL

PRÉSCRIPTION DE MONTAGE FIXATIONS POUR FAUX PLAFONDS

MONTAGE-INSTRUCTIE PLAFONDBEUGELS





(A) x8



(B) x4



(C) x4



(D) x4



(E) x4



(F) x4



(G) x4



(H) x4

