



Montageanleitung | Mounting Instructions | Instructions de montage

Rednerpult Audience

Lectern Audience

Pupitre Audience

Art.-Nr. 5122000000

Ref. No. 5122000000

Réf No: 5122000000

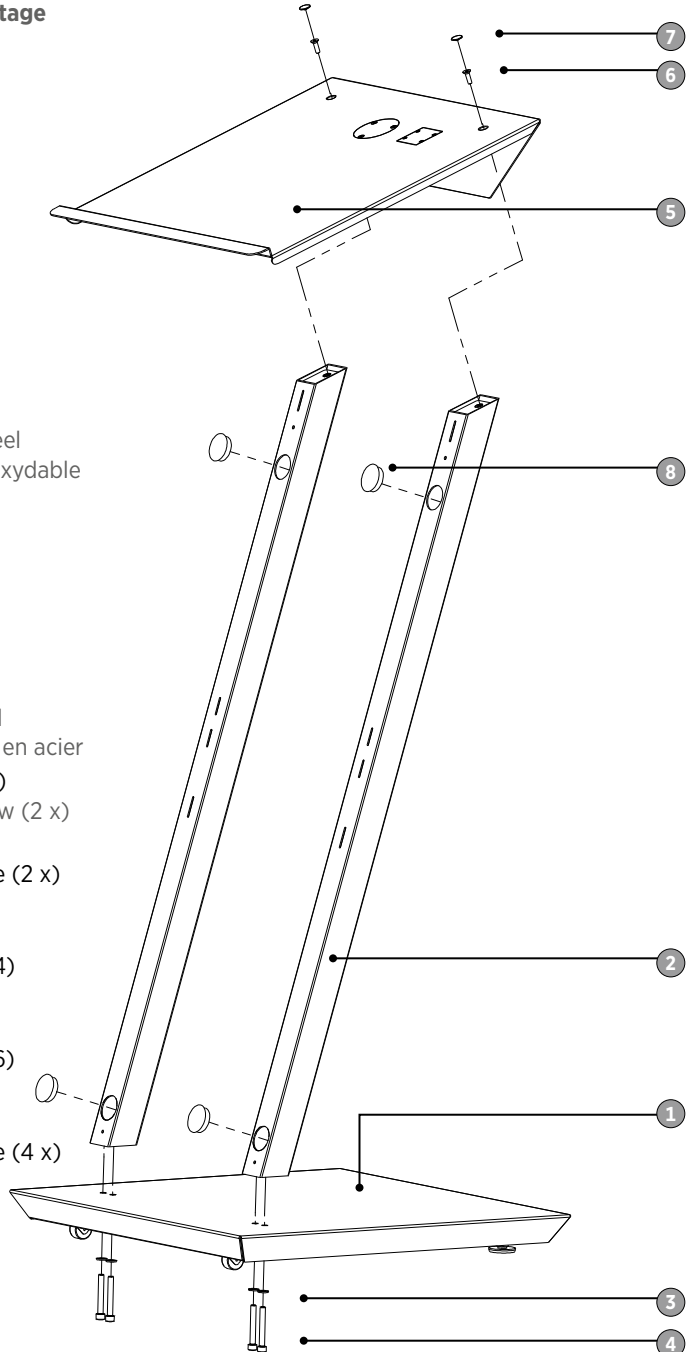
Rednerpult Audience - Lectern Audience - Pupitre Audience

Montage - Mounting - Montage

Lieferumfang - Contents

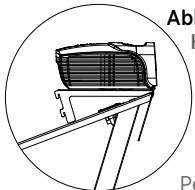
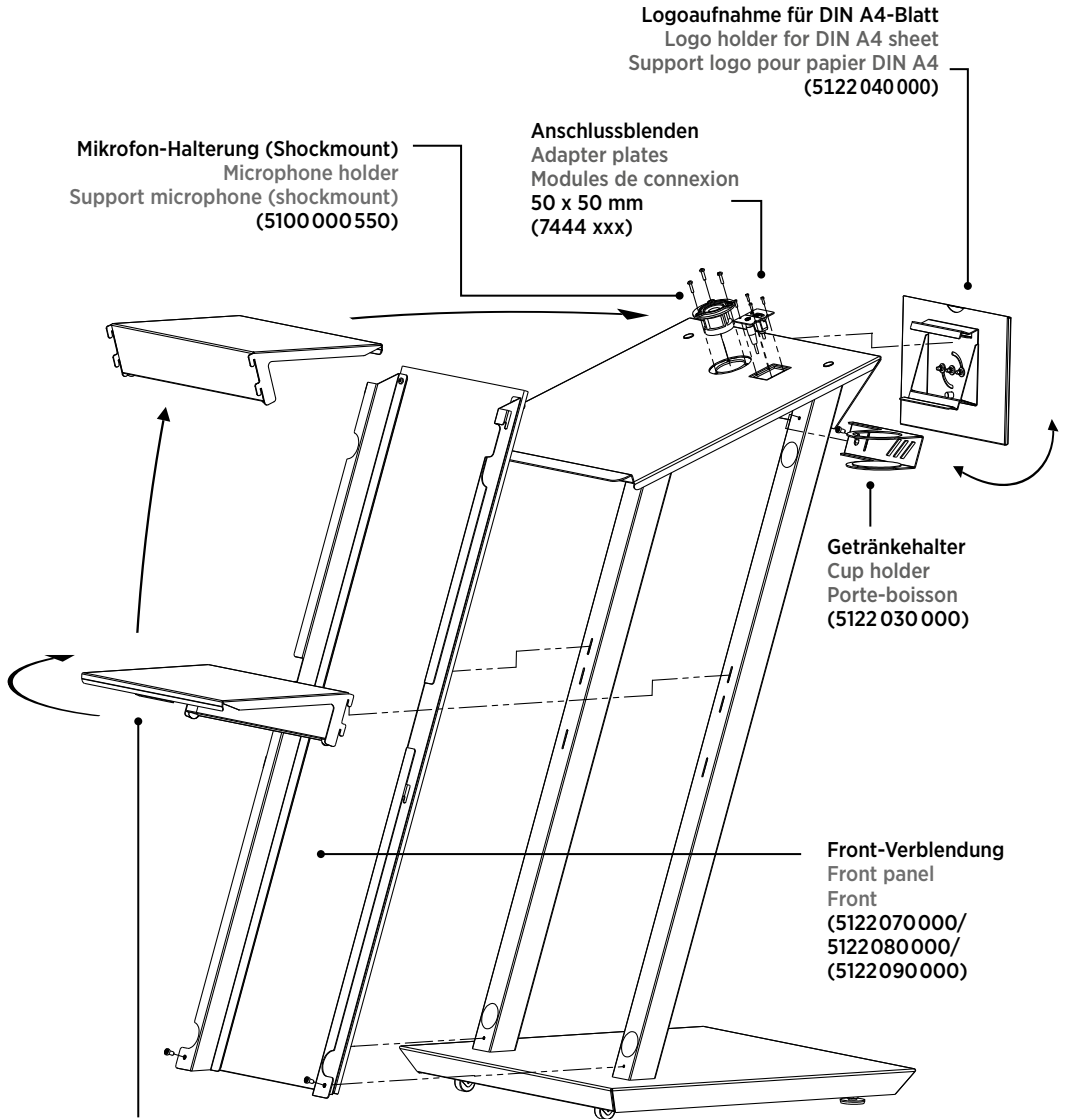
Contenu de la livraison

- ① Sockel, Stahlblech
Base, sheet steel
Base, tôle en acier
- ② Säule (2 x), Edelstahl
Pillar (2 x), stainless steel
Colonne (2 x), acier inoxydable
- ③ Unterlegscheibe (4 x)
Washer
Rondelle (4x)
- ④ Zylinderschraube (4 x)
Cap screw
Vis cylindre (4 x)
- ⑤ Pultplatte, Stahlblech
Lectern top, sheet steel
Plaque du pupitre, tôle en acier
- ⑥ Senkkopfschraube (2 x)
Countersunk head screw (2 x)
Vis à tête fraisée (2 x)
- ⑦ Kunststoffabdeckkappe (2 x)
Plastic cap (2 x)
Cache plastique (2 x)
Inbusschlüssel (Größe 4)
Allen key (Size 4)
Clé six pans (taille 4)
Inbusschlüssel (Größe 6)
Allen key (Size 6)
Clé six pans (taille 6)
- ⑧ Kunststoffabdeckkappe (4 x)
Plastic cap (4 x)
Cache plastique (4 x)



Rednerpult Audience - Lectern Audience - Pupitre Audience

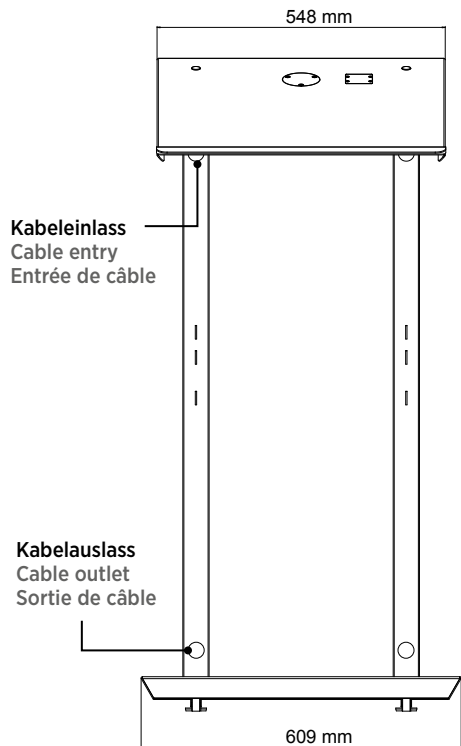
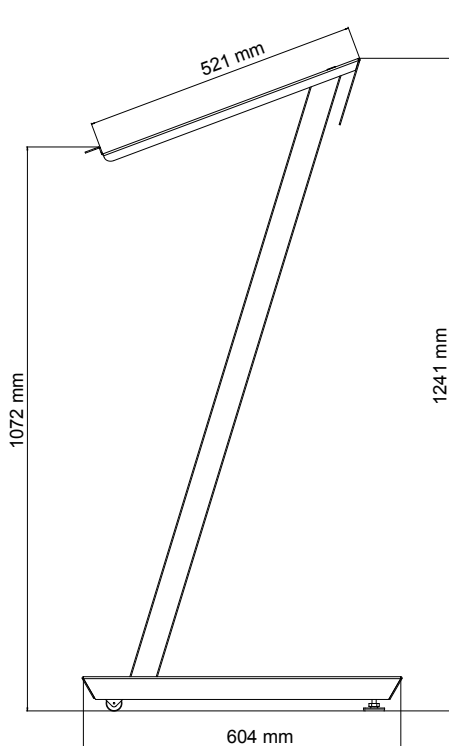
Optionale Ausbaumöglichkeiten - Extension options - Extensions optionnelles



Ablage zum Einhängen
Hook-in tray
Plateau à accrocher (5122 020 000)

Kann als Projektionsauflage verwendet werden, Logoaufnahme muss dann entfernt werden!

Can be used as projector tray; in this case, the logo holder must be removed
Peut être utilisé en support de projection. Dans ce cas, le support logo doit être retiré



Gewicht: ca. 20 kg (ohne Optionen)
 Weight: ca. 20 kg (without options)
 Poids : environ 20 kg (sans options)

Kindermann GmbH

Mainparkring 3 | D-97246 Eibelstadt | Germany

Email: info@kindermann.de

Änderungen vorbehalten | Subject to alterations | Sous réserve de modification

5122 000 000 | 842 057 | DE/GB/FR | 01.2019

www.kindermann.com