

5. Technische Daten

Abmessungen	Doorsign e-Ink 4,4“	Doorsign e-Ink 7,4“	Doorsign e-Ink 12,2“
Gehäuse	115 x 89 x 17 mm	187 x 126 x 19 mm	219 x 266 x 16 mm
Mit Frontrahmen	134 x 106 x 18 mm	220 x 150 x 19,3 mm	240 x 288 x 24 mm (inkl. Wandhalterung)
Sichtbare Displayfläche	90 x 67 mm	162 x 97 mm	237 x 189 mm
Anzeige			
Vollgrafische Anzeige	<ul style="list-style-type: none"> • 400 x 300 Pixel@113 dpi • Sichtwinkel annähernd 180° • Anzeige bleibt auch bei Unterbrechung der Spannungsversorgung erhalten • Darstellung schwarz/weiß/rot, hoher Kontrast • Horizontal und vertikal nutzbar • Auch zur Darstellung von Barcodes oder QR Codes geeignet 	<ul style="list-style-type: none"> • 800 x 480 Pixel@126 dpi • Sichtwinkel annähernd 180° • Anzeige bleibt auch bei Unterbrechung der Spannungsversorgung erhalten • Darstellung schwarz/weiß/rot, hoher Kontrast • Horizontal und vertikal nutzbar • Auch zur Darstellung von Barcodes oder QR Codes geeignet 	<ul style="list-style-type: none"> • 768 x 960 Pixel@103 dpi • Sichtwinkel annähernd 180° • Anzeige bleibt auch bei Unterbrechung der Spannungsversorgung erhalten • Darstellung schwarz/weiß/rot, hoher Kontrast • Horizontal und vertikal nutzbar • Auch zur Darstellung von Barcodes oder QR Codes geeignet
Betriebsbedingungen			
Temperaturbereich	10° C bis 40° C	10° C bis 40° C	10° C bis 40° C
Lagertemperatur	-20° C bis 70° C	-20° C bis 70° C	-20° C bis 70° C
Zusätzliche Eigenschaften	Wasserabweisend	Wasserabweisend	Wasserabweisend
Energieversorgung			
Batterietyp	2 x Lithium Knopfzellen, 3 V, 1100 mAh	3 x Lithium Knopfzellen, 3 V, 3000 mAh	6 x Lithium Knopfzellen, CR2450
Batterielebenszeit	bis zu 5 Jahre (Abhängig von der Aktualisierungsrate)	bis zu 5 Jahre (Abhängig von der Aktualisierungsrate)	bis zu 5 Jahre (Abhängig von der Aktualisierungsrate)
Gehäuse			
Gehäuseunterteil	Standard grau / transparente Vorderseite	Standard grau / transparente Vorderseite	Standard Weiß
Frontrahmen	Edelstahl	Edelstahl und Weiß (optional)	Edelstahl
Kommunikation			
2-Wege-Funk	2,4 - 2,48 GHz, 128-bit AES Verschlüsselung	2,4 - 2,48 GHz, 128-bit AES Verschlüsselung	2,4 - 2,48 GHz, 128-bit AES Verschlüsselung

6. Zubehör

- 5002000210 Wandhalter für Doorsign e-Ink 7,4 Zoll
- 5002000211 Edelstahlgehäuse für e-Ink 7,4 Zoll Display
- 5002000300 Wireless Accesspoint e-Ink
- 5002000301 Netzteil für e-Ink Accesspoint
- 5002000313 e-Ink Suite <100 Panels/10 Accesspoints
- 5002000314 e-Ink Suite <1000 Panels/20 Accesspoints
- 5002000321 e-Ink Connector <25 Displays
- 5002000322 e-Ink Connector <100 Displays
- 5002000323 e-Ink Connector <1000 Displays

Doorsign e-Ink

Art.-Nr. 5002000200	Kunststoffrahmen weiß 7,4“, Display schwarz
Art.-Nr. 5002000201	Edelstahl 7,4“, Display schwarz
Art.-Nr. 5002000220	Kunststoffrahmen weiß 7,4“, Display schwarz/rot
Art.-Nr. 5002000221	Edelstahl 7,4“, Display schwarz/rot
Art.-Nr. 5002000251	Edelstahl 4,4“, Display schwarz
Art.-Nr. 5002000270	Kunststoffrahmen weiß 4,2“, Display schwarz/rot
Art.-Nr. 5002000271	Edelstahl 4,2“ Display schwarz/rot
Art.-Nr. 5002000281	Edelstahl 12,2“, Display schwarz/rot

Montageanleitung

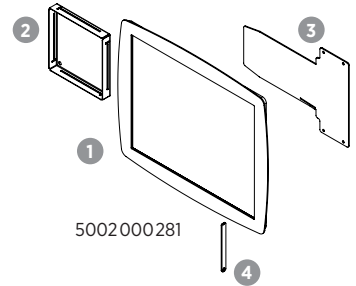
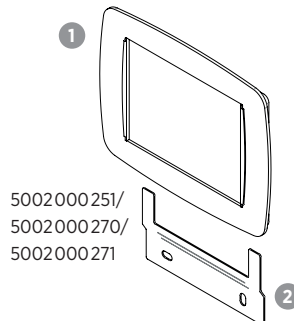
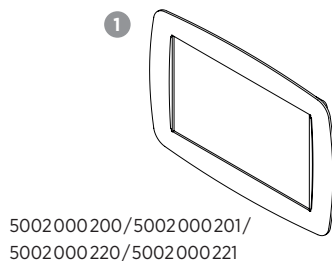


1. Allgemeine Hinweise

- ➔ Bitte die Anleitung sorgfältig durchlesen und aufbewahren.
- ➔ Das Doorsign darf nur in geschlossenen, trockenen Räumen gelagert und eingesetzt werden.
- ➔ Das Gerät darf nur an der vorgesehen Abdeckung zum Batteriewechsel geöffnet werden.
- ➔ Bitte beachten Sie, dass das Doorsign ausschliesslich über Funk angesprochen werden kann. Ziehen Sie bitte im Zweifelsfall Ihren EDV-Fachmann für die Installation hinzu.

2. Lieferumfang

- ① Doorsign
- ② Wandhalterung
- ③ Displayaufnahme
- ④ Entriegelung



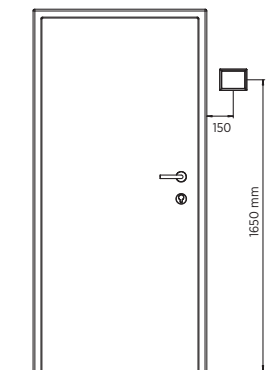
3. Das Doorsign-System

Das e-Ink System ist ein Beschilderungssystem dass die aktuellen Raumbuchungsdaten per Funk vom Server über die Funk-Verteilverstärker (Bouncer) an die Doorsigns verteilt. Näheres entnehmen Sie bitte der Anleitung der Bouncer bzw. der Server-Software.

Empfehlungen um die bestmögliche Übertragungsqualität zu erzielen:

- Vermeiden Sie Montagepositionen mit großen Metallflächen in der direkten Linie zum nächstgelegenen Bouncer (Sender).
- Idealerweise sollten Sie im Rahmen der Montage ein Ausmessen der Feldstärken vornehmen und die Bouncer anhand dieser Werte positionieren.

4. Installation



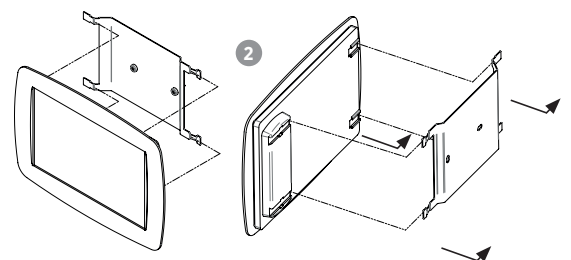
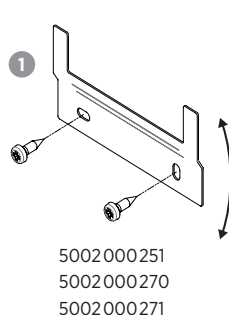
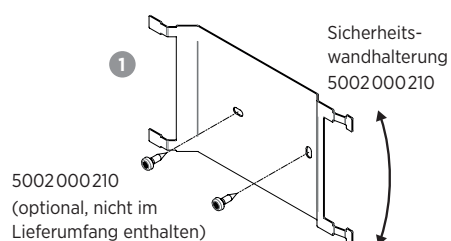
Position des Doorsigns
Die angegebene Höhe ist eine Empfehlung

Reinigung:

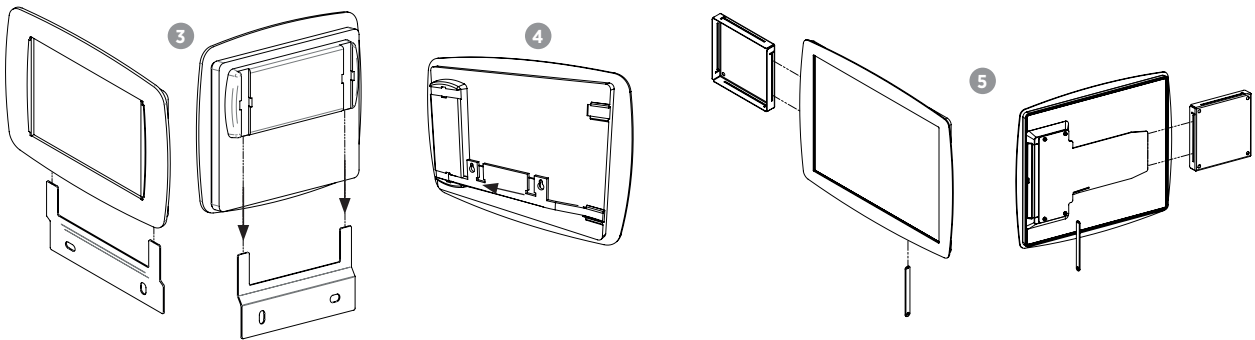
Es wird empfohlen, die Komponenten mit einem weichen, feuchten Tuch (Wasser) zu reinigen. Es kann auch handelsübliches Spülmittel verwendet werden. Keine scheuernden Reiniger verwenden! Edelstahlkomponenten sollten bei Bedarf mit handelsüblichem Edelstahlreiniger gesäubert werden.

4.1. Montage auf Stein- oder Trockenbauwand

- ① Wandhalter positionieren (siehe Position Doorsign) und mit geeigneten Schrauben befestigen (Befestigungsmaterial nicht im Lieferumfang enthalten). Wandhalter mit Wasserwaage ausrichten und festschrauben (ein Nachjustieren des Winkels ist durch ein Langloch möglich).
- ② Das Doorsign (5002000200/5002000201) wird von rechts nach links in den Führungsschienen auf den Wandhalter (5002000210) geschoben, bis es hörbar einrastet.



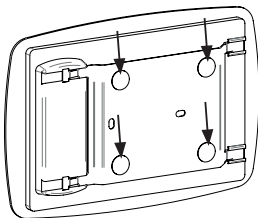
- 3 Das Doorsign (5002000251) wird von oben nach unten in die Führung des Wandhalters (im Lieferumfang enthalten) geschoben.
- 4 Bei Verwendung des mitgelieferten Kunststoffhalters, zuerst den Halter in die am Display vorgesehenen Nuten schieben und anschließend mittels der Schlüssellochbohrungen in zwei vorher montierte Schrauben einhängen.
- 5 Das Doorsign (5002000281) wird von rechts nach links auf die Wandhalterung geschoben, bis es hörbar einrastet.



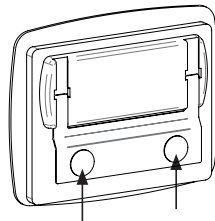
4.2. Montage auf Glaswand

- 1 Untergrund reinigen (staub- und fettfrei), im Lieferumfang enthaltene Klebepads wie gezeigt auf Halter kleben, Schutzfolie von den Klebepads abziehen, Halter mit Wasserwaage vorsichtig ausrichten und fest andrücken (ein Nachjustieren ist hier nicht möglich). Die volle Klebekraft entfaltet sich erst nach 24 Stunden.

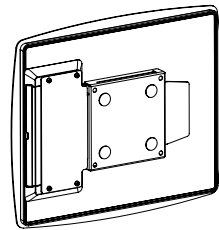
Das Doorsign (5002000200/5002000201/5002000251), wie unter 4.1. 2 und 3 beschrieben montieren.



5002000210



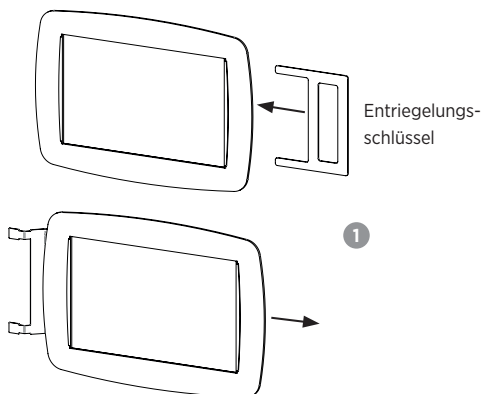
5002000251/5002000270/5002000271



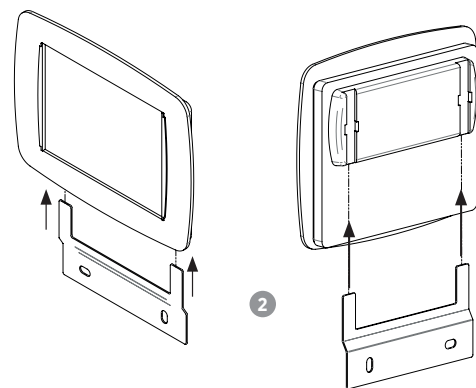
5002000281

4.3. Demontage

- 1 Entriegelungsschlüssel (bei 5002000210 im Lieferumfang enthalten) von rechts hinter das Doorsign in Führungsnuten schieben, um somit die Arretierung auf der Rückseite zu lösen. Anschließend das Doorsign nach rechts herausziehen.



- 2 Doorsign nach oben herausziehen.



- 3 Entriegelungsschlüssel (bei 5002000210/5002000281 im Lieferumfang enthalten) von unten hinter das Doorsign in den Querschlitz der Wandhalterung schieben, um somit die Arretierung auf der Rückseite zu lösen. Anschließend das Doorsign zur Seite herausziehen.

