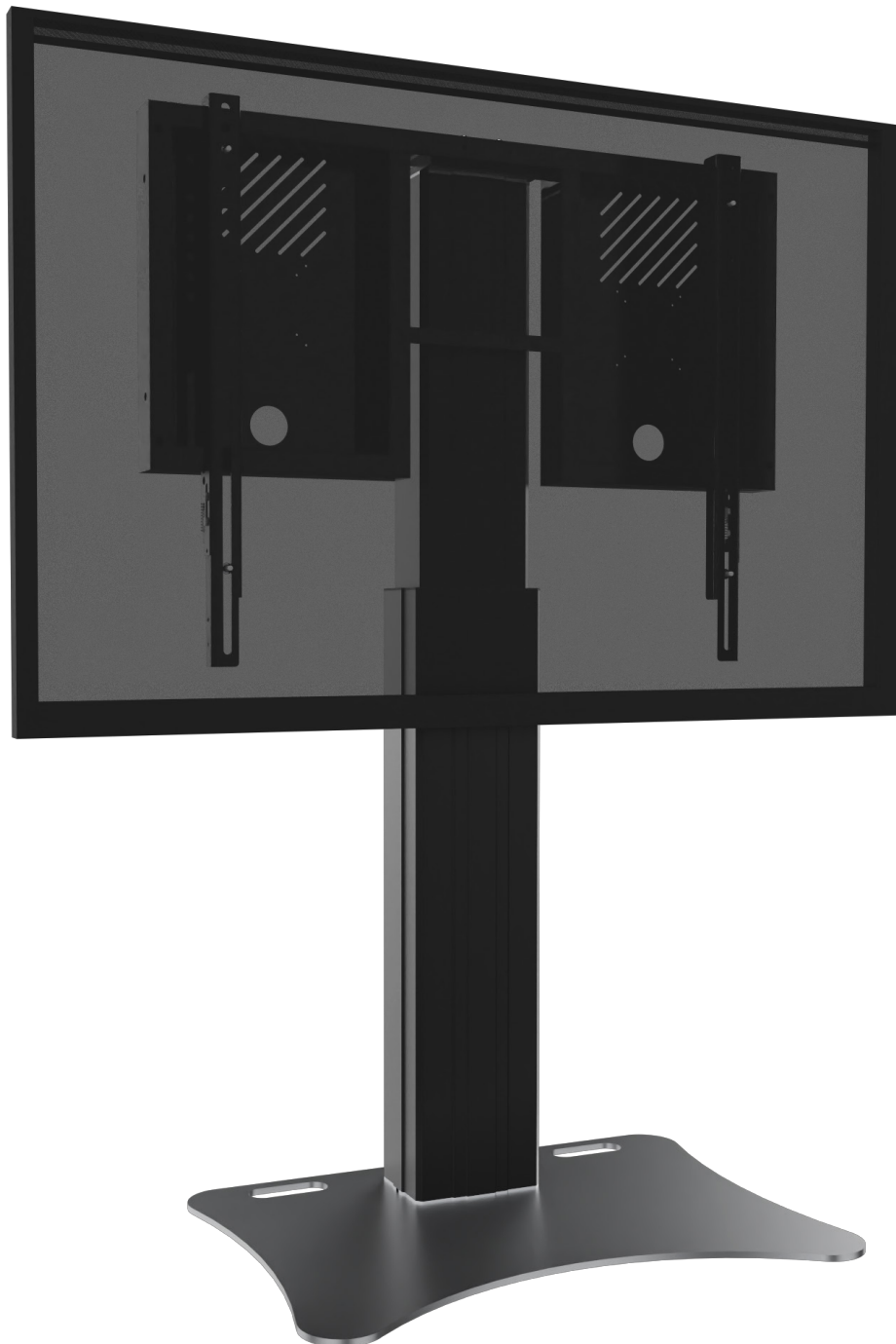
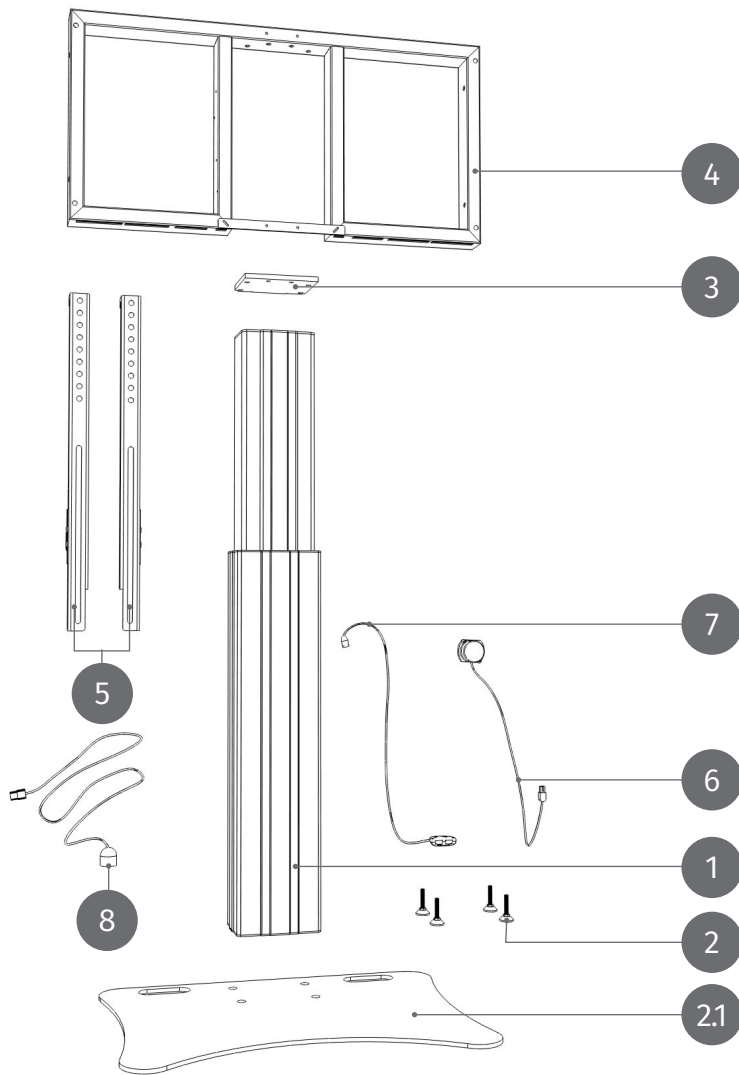


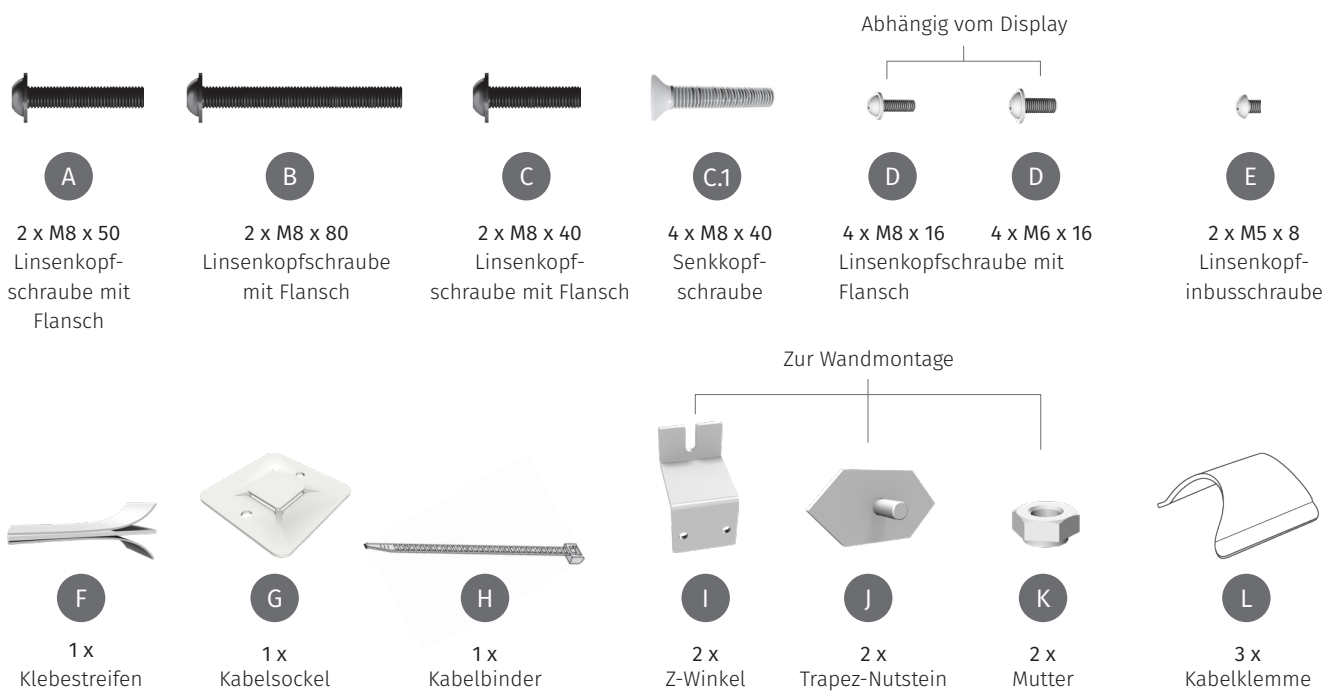
## Höhenverstellbare Halterung „Lite“ mit Antikollisionsfunktion



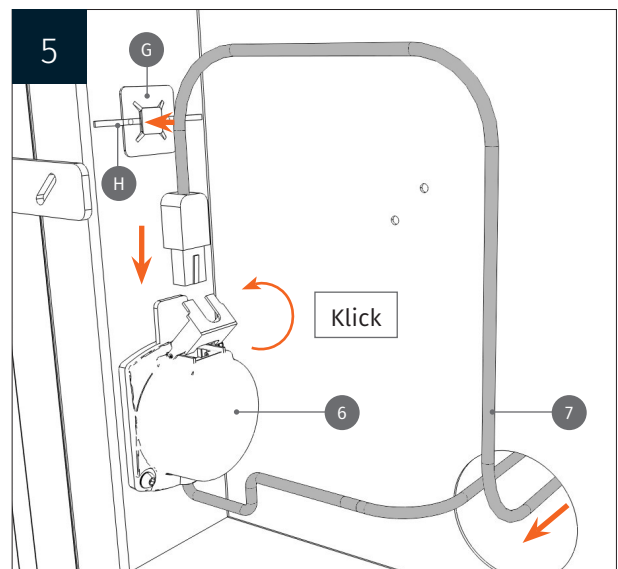
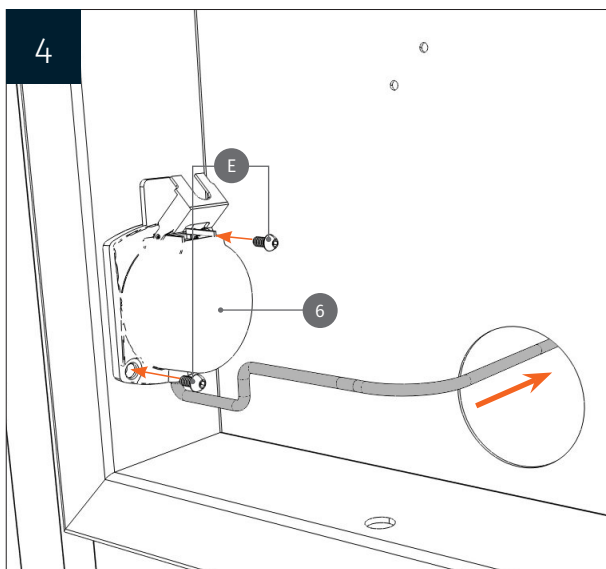
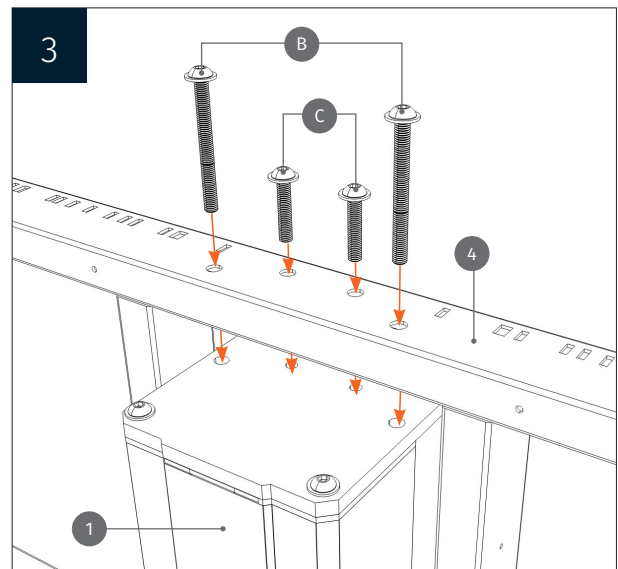
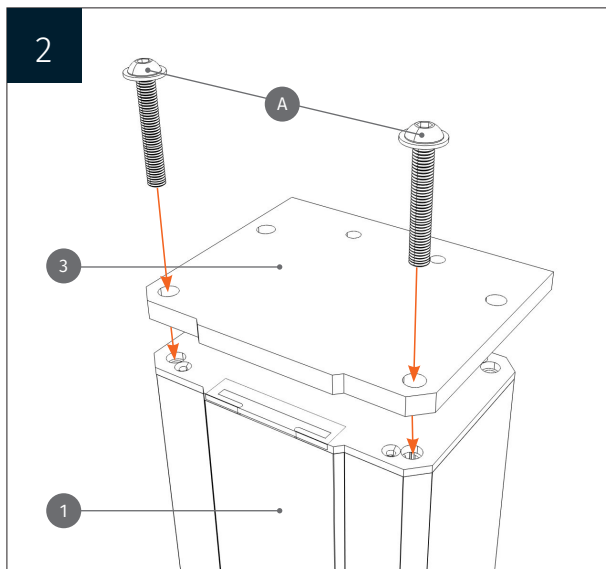
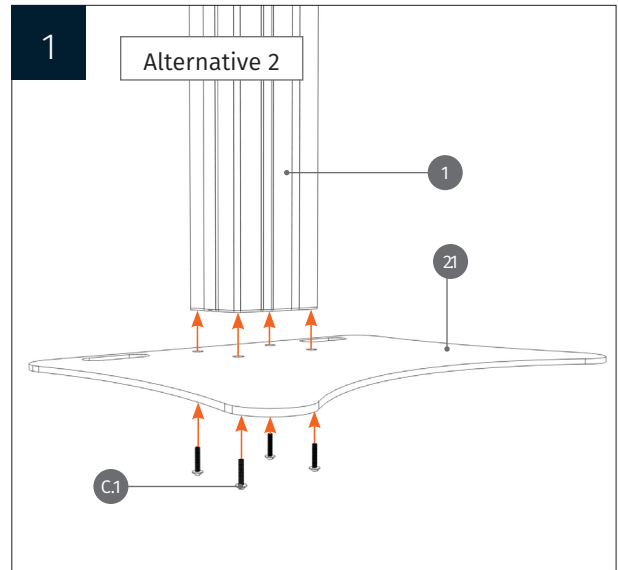
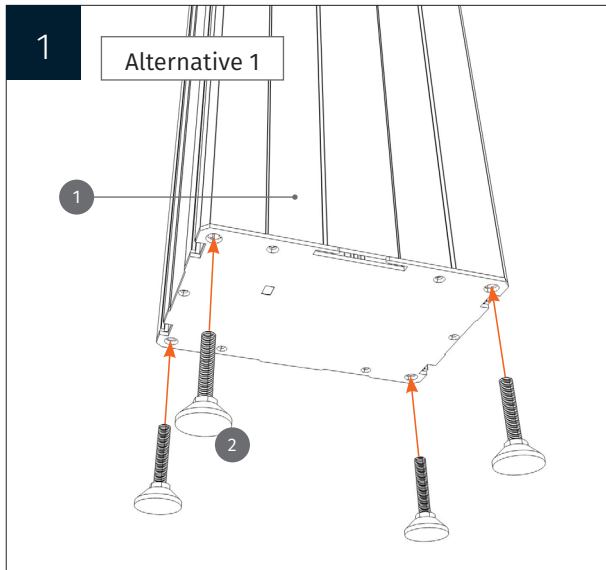
# PACKUNGSIHALT



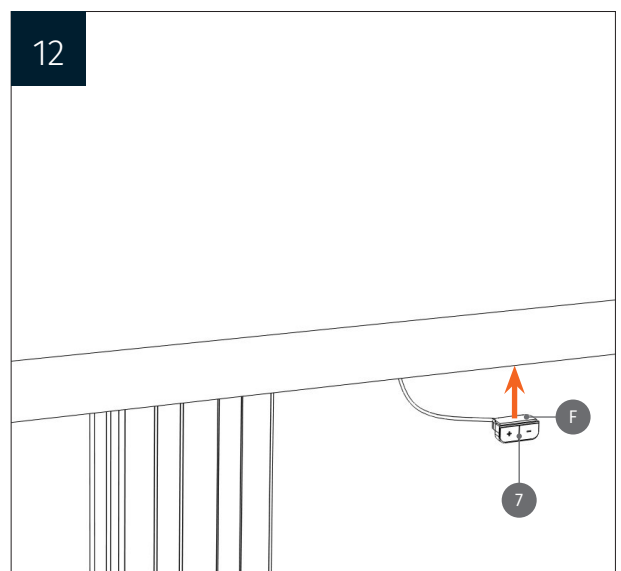
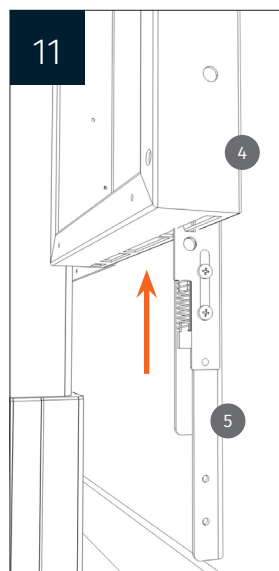
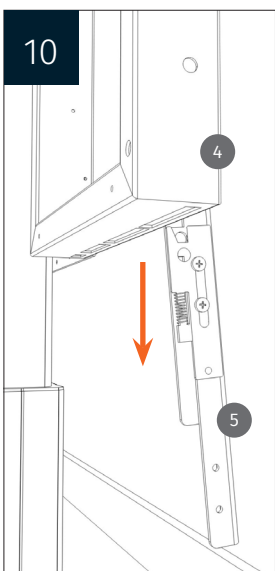
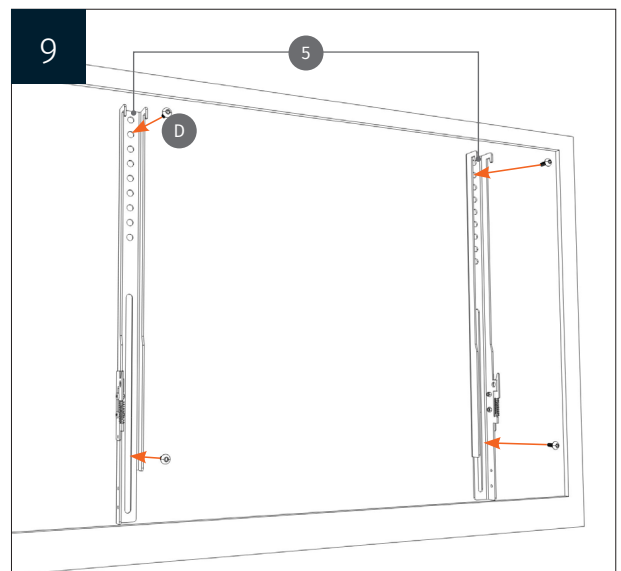
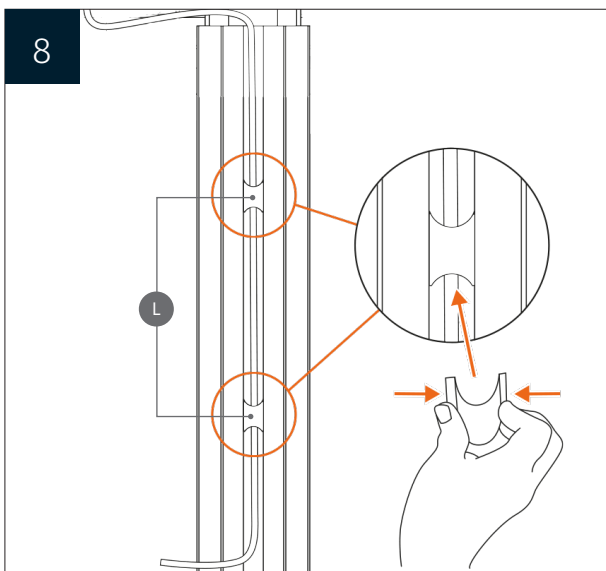
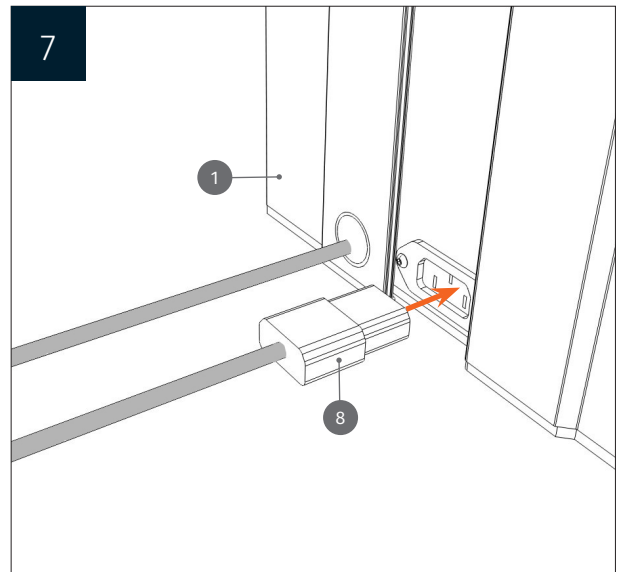
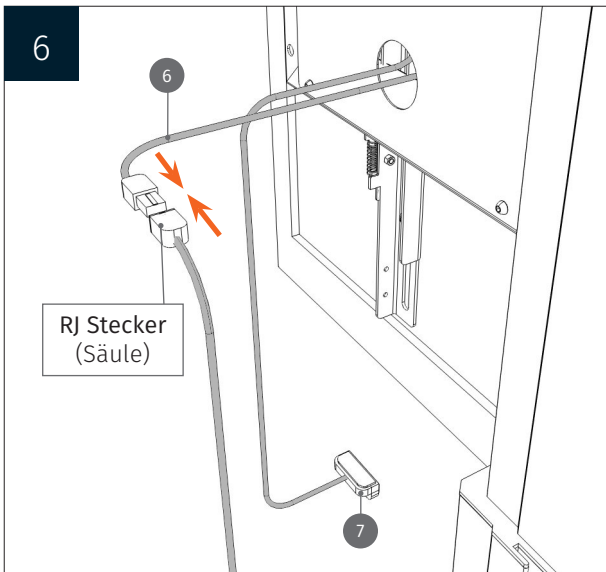
- 1 Höhenverstellbare Säule
- 2 Stellfüße
- 2.1 Bodenplatte
- 3 Adapterplatte
- 4 Rahmen
- 5 Einhängeschienen
- 6 Anti-Kollision-Einheit
- 7 Bedienteil
- 8 Stromkabel



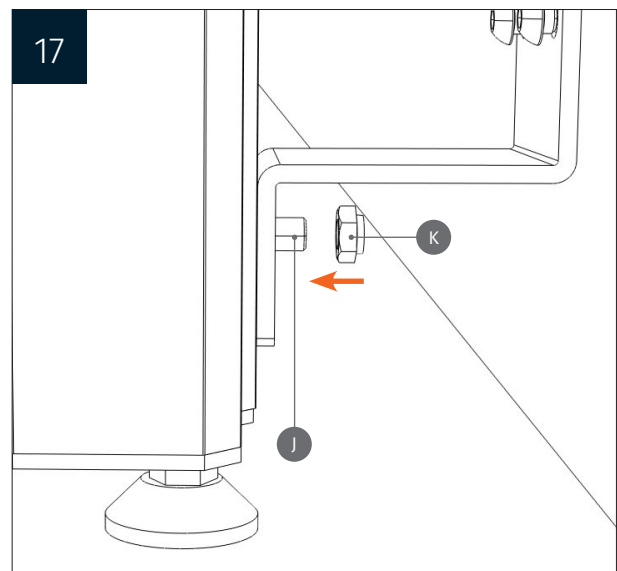
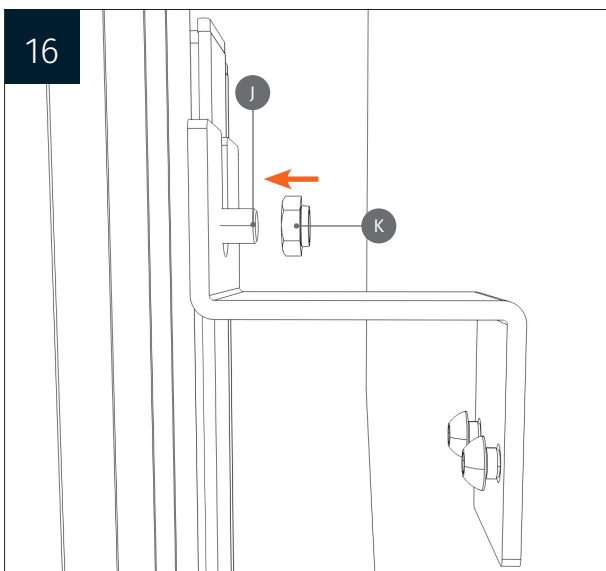
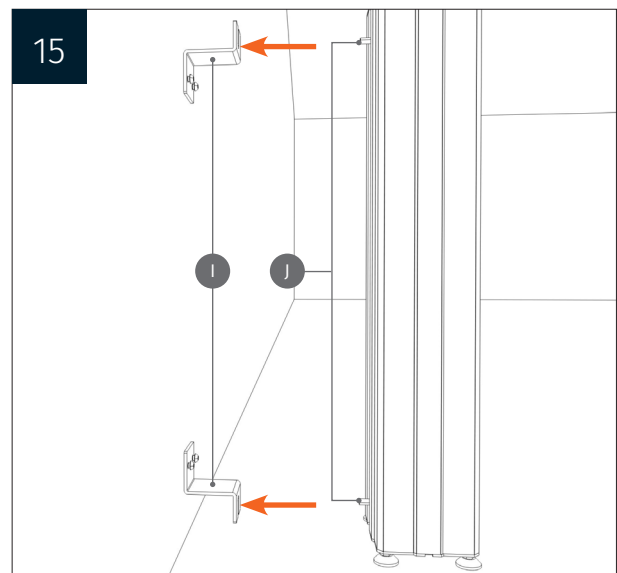
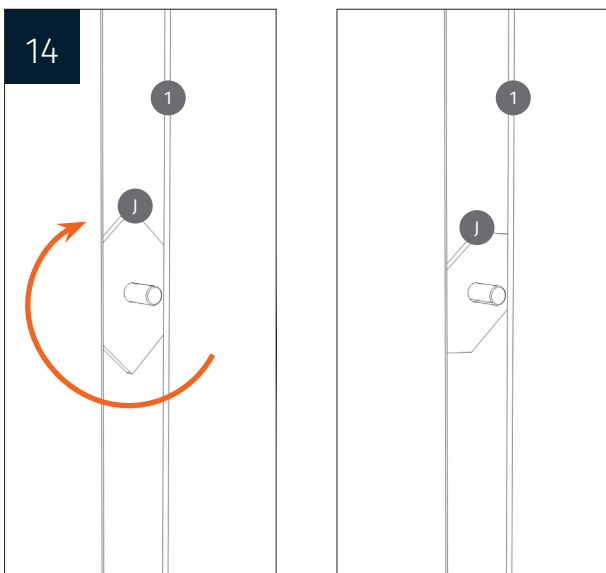
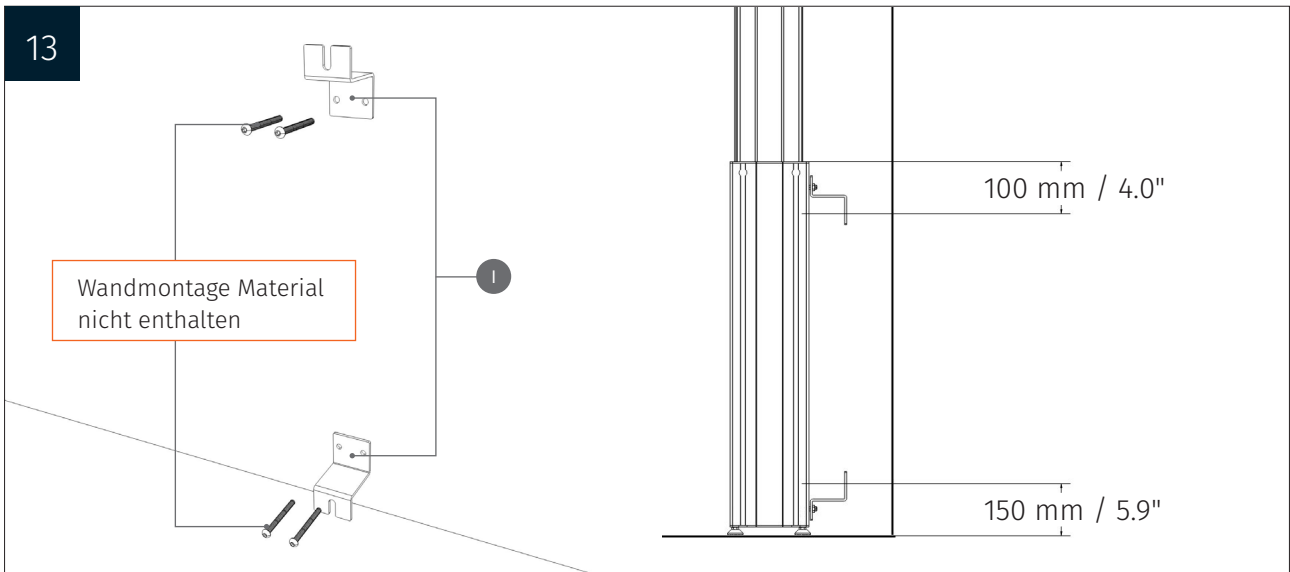
# MONTAGEANLEITUNG

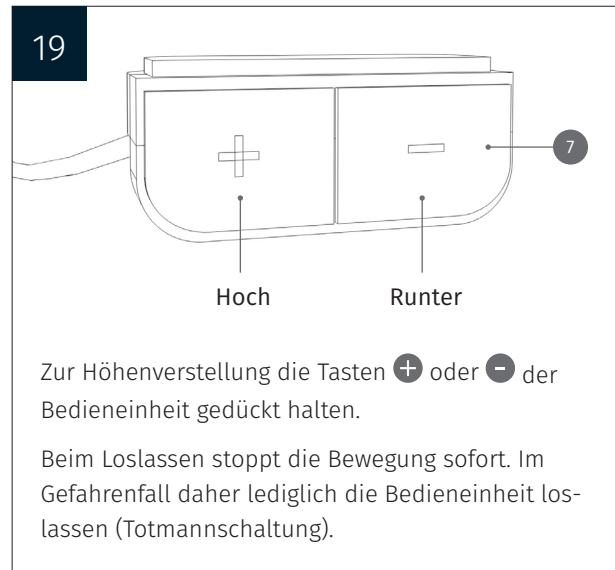
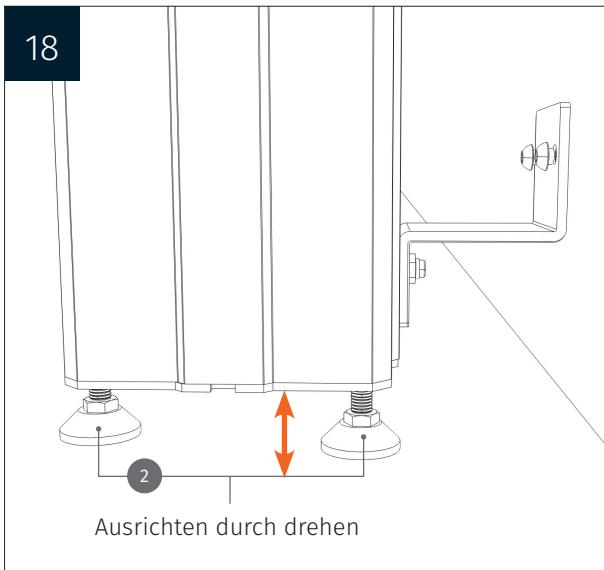


# MONTAGEANLEITUNG

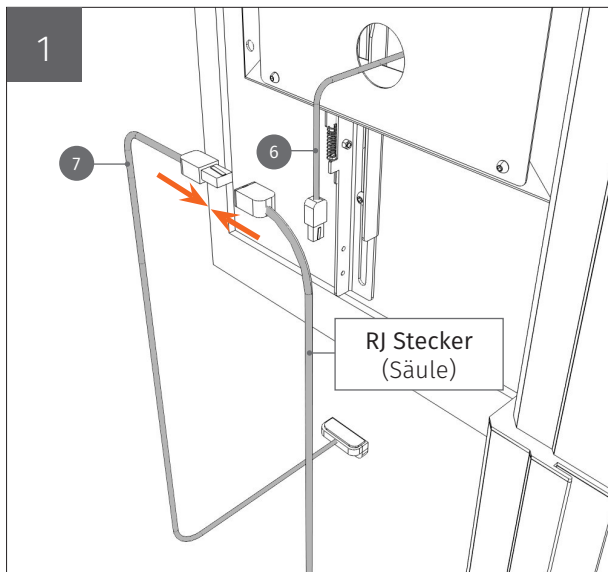


# MONTAGEANLEITUNG





# FEHLERBEHEBUNG



2

Alle Systeme sind vorkalibriert.  
**BITTE NUR BEI FEHLERMELDUNGEN NEU KALIBRIEREN.**

**Kalibrierung:**

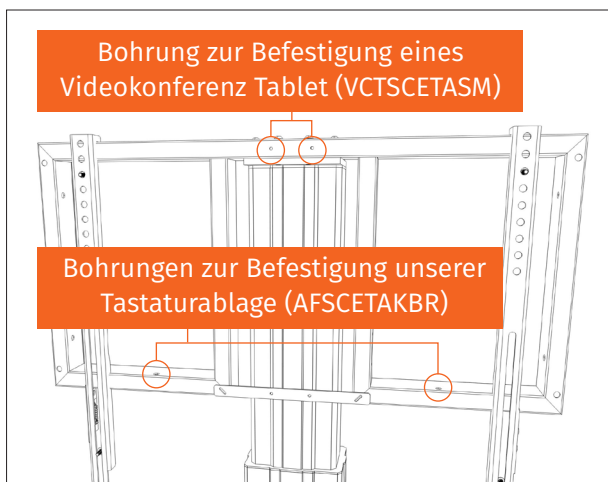
- 1 Drücken Sie gleichzeitig die Tasten **+** und **-** bis Sie 1 x den Signalton hören.
- 2 Drücken Sie die Taste **-** bis Sie 3 x den Signalton hören.
- 3 Drücken Sie die Taste **+** bis die Säule in die oberste Position gefahren ist und der Signalton 2 x zu hören ist.

3

Anschließend bei Punkt **9** der Montageanleitung weitermachen.

Bohrung zur Befestigung eines Videokonferenz Tablet (VCTSCETASM)

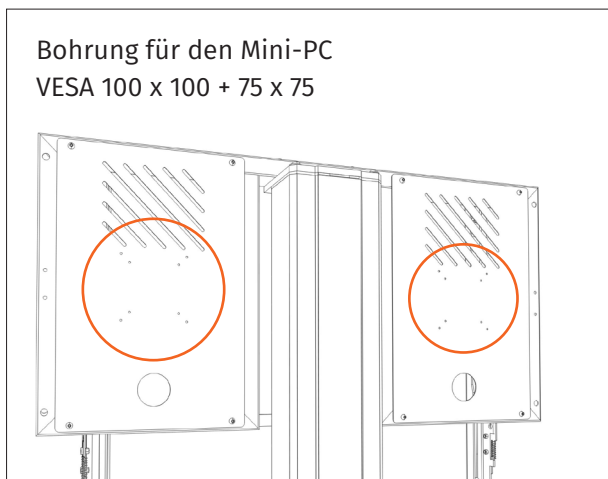
Bohrungen zur Befestigung unserer Tastaturablage (AFSCETAKBR)



Bohrungen zur Befestigung einer Steckdoseleiste



Bohrung für den Mini-PC  
VESA 100 x 100 + 75 x 75



Bohrungen zur Befestigung von Whiteboard-  
flügeln (SWBW-..) oder Griffen (GRIFF-SCETA)

