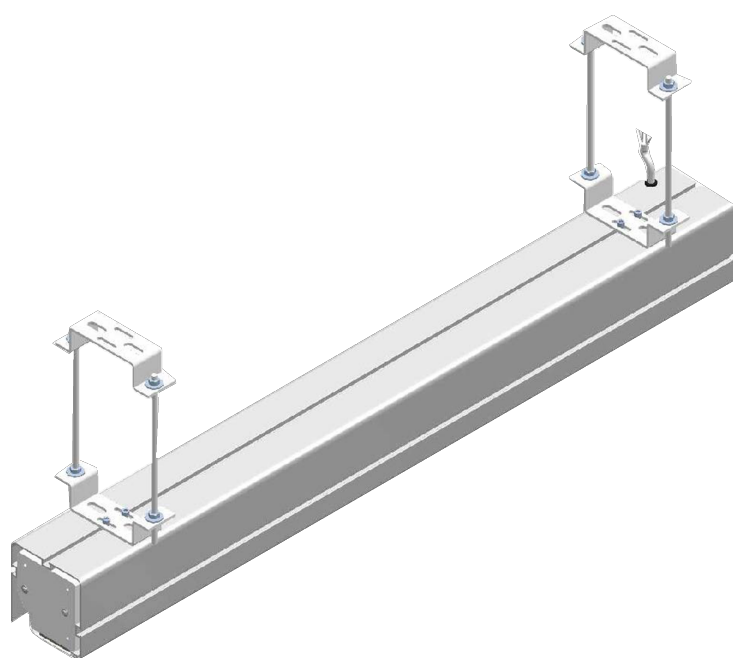


991030

PRODUKTDATENBLATT
WWW.CONEN-PRODUKTE.DE

MONTAGESET FÜR ABGEHÄNGTE DECKE

BESTEHEND AUS 4 GEWINDESTANGEN L 100CM



PRODUKTBESCHREIBUNG

Um den Zwischenraum von Rohdecke und abgehängter Decke zu überbrücken, erhalten Sie ein Montageset für abgehängte Decke, an dem der Vormontagerahmen oder das Vormontage-Gehäuse für die Dolomit II oder Scala II montiert wird.

Es besteht die Möglichkeit die Lichtbildwand direkt mit dem Montageset an der Rohdecke zu befestigen. Der Deckenbauer kann dann die Decke direkt an das Gehäuse der Lichtbildwand anarbeiten. Bitte beachten Sie in einer solchen Montagesituation, dass für die Dolomit II bauseits Revisionsöffnungen, für einen ungehinderten Zugang vorgesehen werden müssen.

Zubehör

EIGENSCHAFTEN

- Länge 100 cm

Deckenmontiert

12.03.2024
Seite 1/2

Artikelnummer	991030	
Projektionsfläche	1000 mm	39,4"
Gewicht	2,6 kg	5,7 lbs
Montageart	Deckenmontage	
Verpackungen	Verpackungsmaße BxHxT	Versandgewicht
991030	1120 x 110 x 110 mm / 44,1 x 4,3 x 4,3"	4 kg / 8,8 lbs

Conen Produkte GmbH
Conenstr. 4
54497 Morbach-Gonzerath
Germany

T +49 6533 75-100
F +49 6533 75-600
E info@conen-produkte.de
www.conen-produkte.de

© Copyright by Conen Produkte GmbH

12.03.2024
Seite 2/2