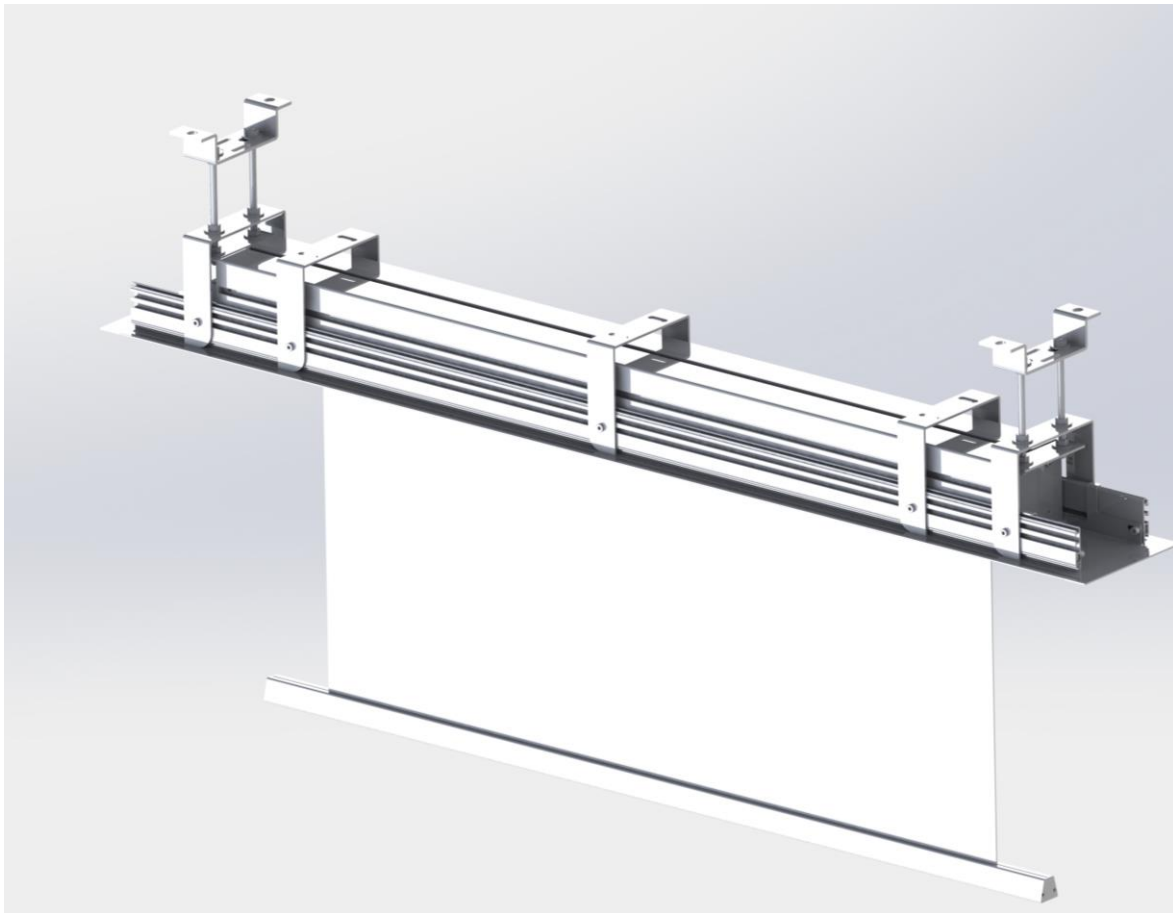


Montageanleitung HKS Dolomit II Vormontagerahmen



Inhaltsverzeichnis

1. Allgemeine Sicherheitshinweise	2
1.1 Konkrete Sicherheitshinweise und Symbole	2
1.2 Hinweis über verbotenen Umbau	2
<hr/>	
2. Montagehinweise	3
2.1 Befestigungshinweise	3
2.3 Teileliste	3
3.3 Montage	4

1. Allgemeine Sicherheitshinweise

1.1. Konkrete Sicherheitshinweise und Symbole



Nur von Erwachsenen zu bedienen!
Kinder nicht an der Bildwand spielen lassen!



Während des Aus- oder Einfahrens der Bildwandfläche ist der Aufenthalt von Personen unterhalb der Bildwand nicht zulässig!



Wegen erhöhter Unfallgefahr ist es grundsätzlich untersagt Gegenstände an der Bildwand anzubringen!

1.2 Hinweis über verbotenen Umbau

Bei konstruktiven Änderungen des Produktes geht jede Gewährleistung durch den Hersteller verloren.

2. Montage

Lesen Sie sich vor der Montage die Montageanleitung aufmerksam durch!

2.1 Befestigungshinweise

Die Auswahl der Schrauben und Dübel ist unter Berücksichtigung der Ausreißkräfte und des Montageuntergrundes zu wählen. Bitte haben Sie Verständnis dafür, dass aus Sicherheitsgründen keine Befestigungsschrauben und Dübel mitgeliefert werden.

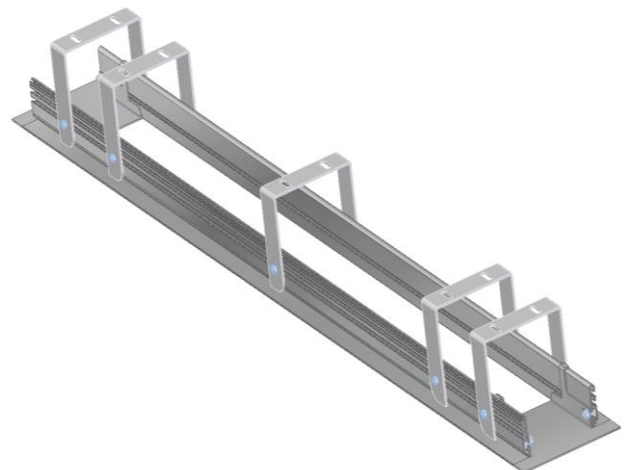
Die Schrauben und Dübel müssen 500N Ausreißkraft je Befestigungswinkel standhalten. Dabei sind die Angaben der Dübel-Hersteller zu berücksichtigen.

Für die Deckenmontage dürfen nur Dübel verwendet werden, die auf Zug belastbar sind.

Bei Fragen wenden Sie sich bitte an den örtlichen Fachhandel für Montage- und Befestigungstechnik.

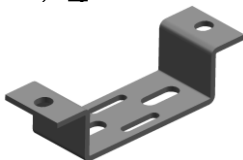
2.3 Teileliste

(1) 1x



Montageset Artikel Nr. 991030
(muss separat bestellt werden)

(2) 2x



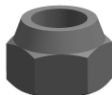
(3) 4x



(4) 16x



(6) 4x



(5) 24x



Achtung !!!

Sollten Sie den Vormontagerahmen vorab montieren, heben Sie bitte, die im Lieferumfang enthaltenen L-Winkel für die spätere Montage der Lichtbildwand auf!!

(7) 2x



(8) 4x

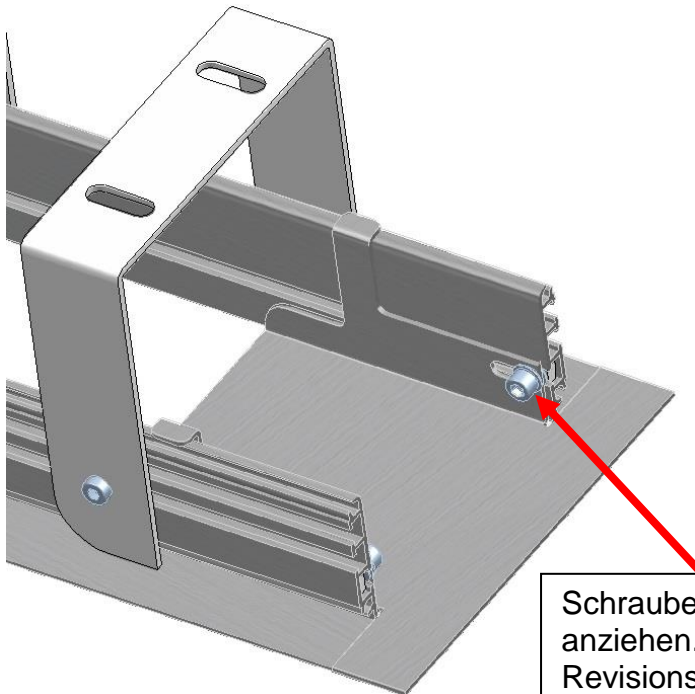
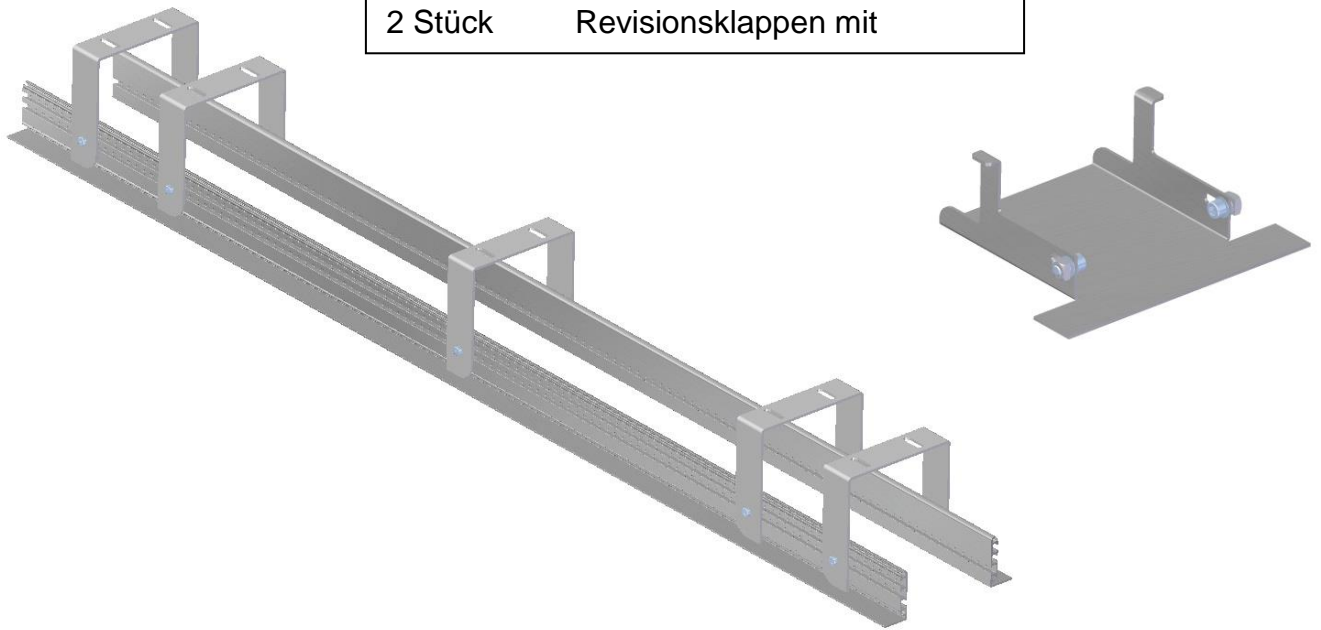


(9) 4x



2.4 Montage Revisionsklappen

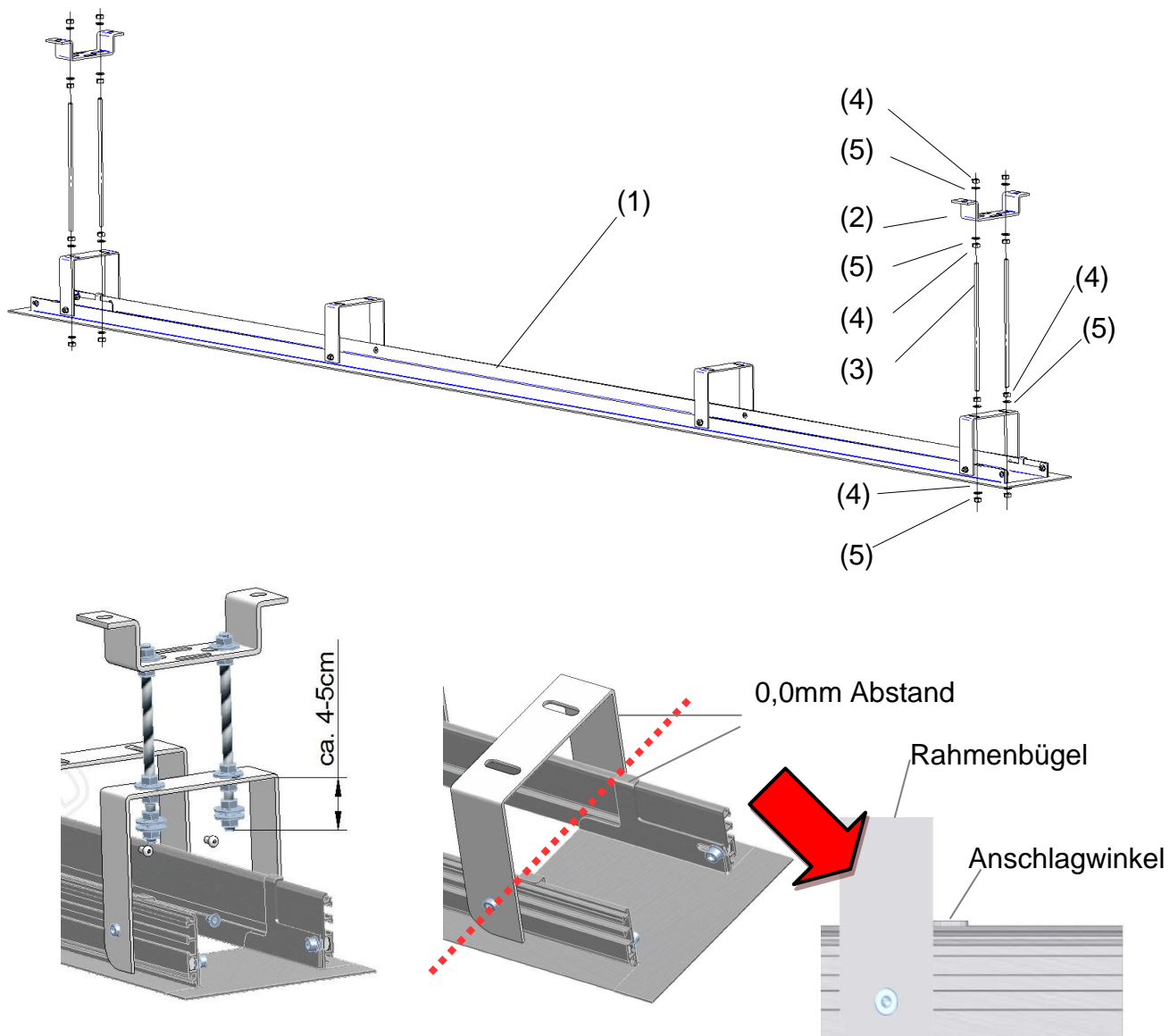
1 Stück Rahmen vormontiert
2 Stück Revisionsklappen mit



Schrauben nur leicht
anziehen.
Revisionsdeckel muss sich
bewegen lassen

2.5 Montage Einbaurahmen

1.)



Montieren Sie den Einbaurahmen nach oben stehender Skizze vor:

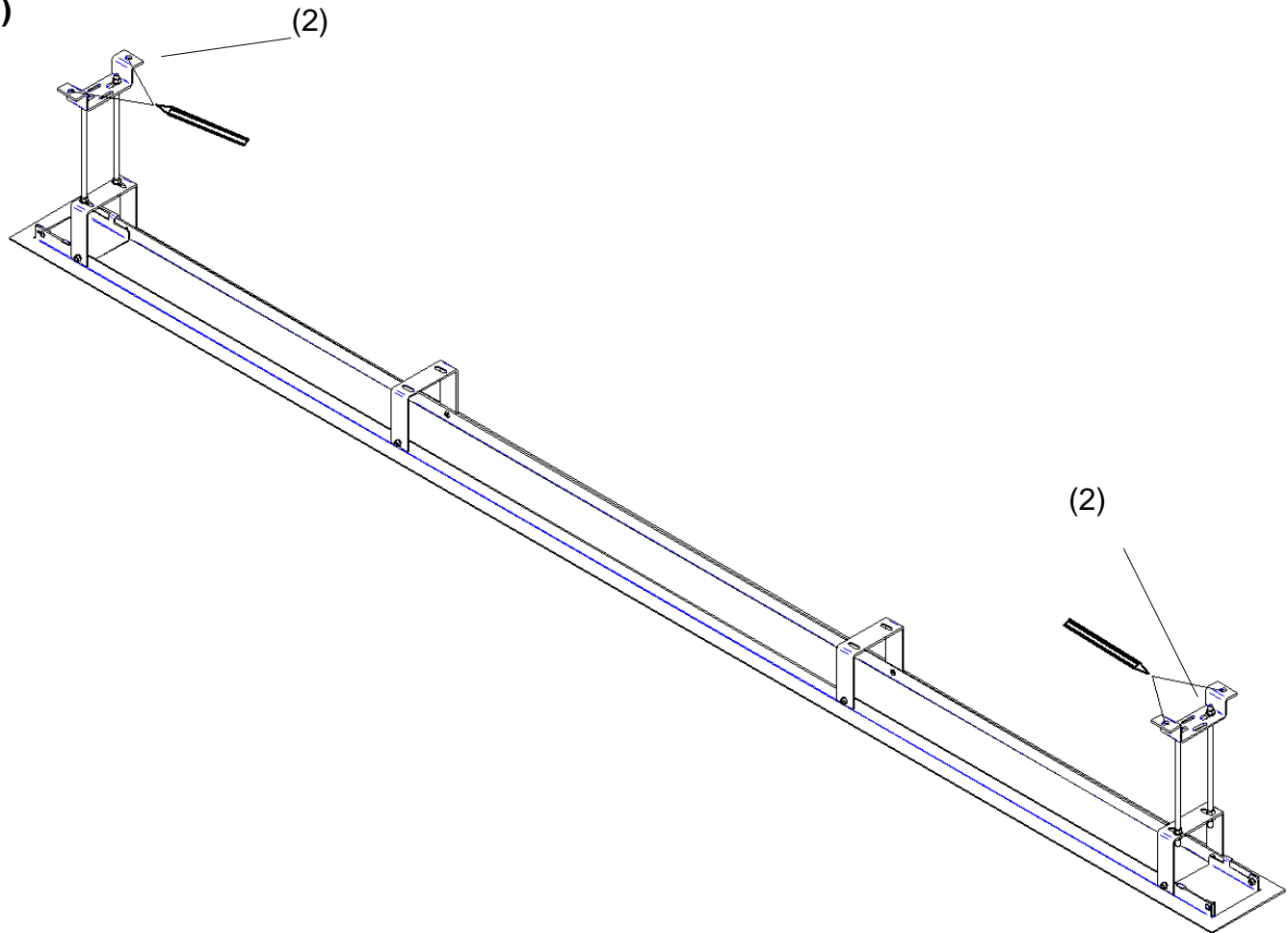
Rahmenbügel wird positioniert am Ende des Anschlagwinkels, siehe Skizze.

Deckenhalterung (2) mit Gewindestangen (3), Muttern (4) und Scheiben (5) an den äußeren Halterungen des Einbaurahmens (1) befestigen.

Die Gewindestangen (3) können auf Länge gekürzt werden.

Es ist darauf zu achten, dass die Gewindestangen (3) ca. 4-5 cm unter der unteren Mutter (4) herausragen, da an diesen Gewindestangen später die Lichtbildwand befestigt wird.

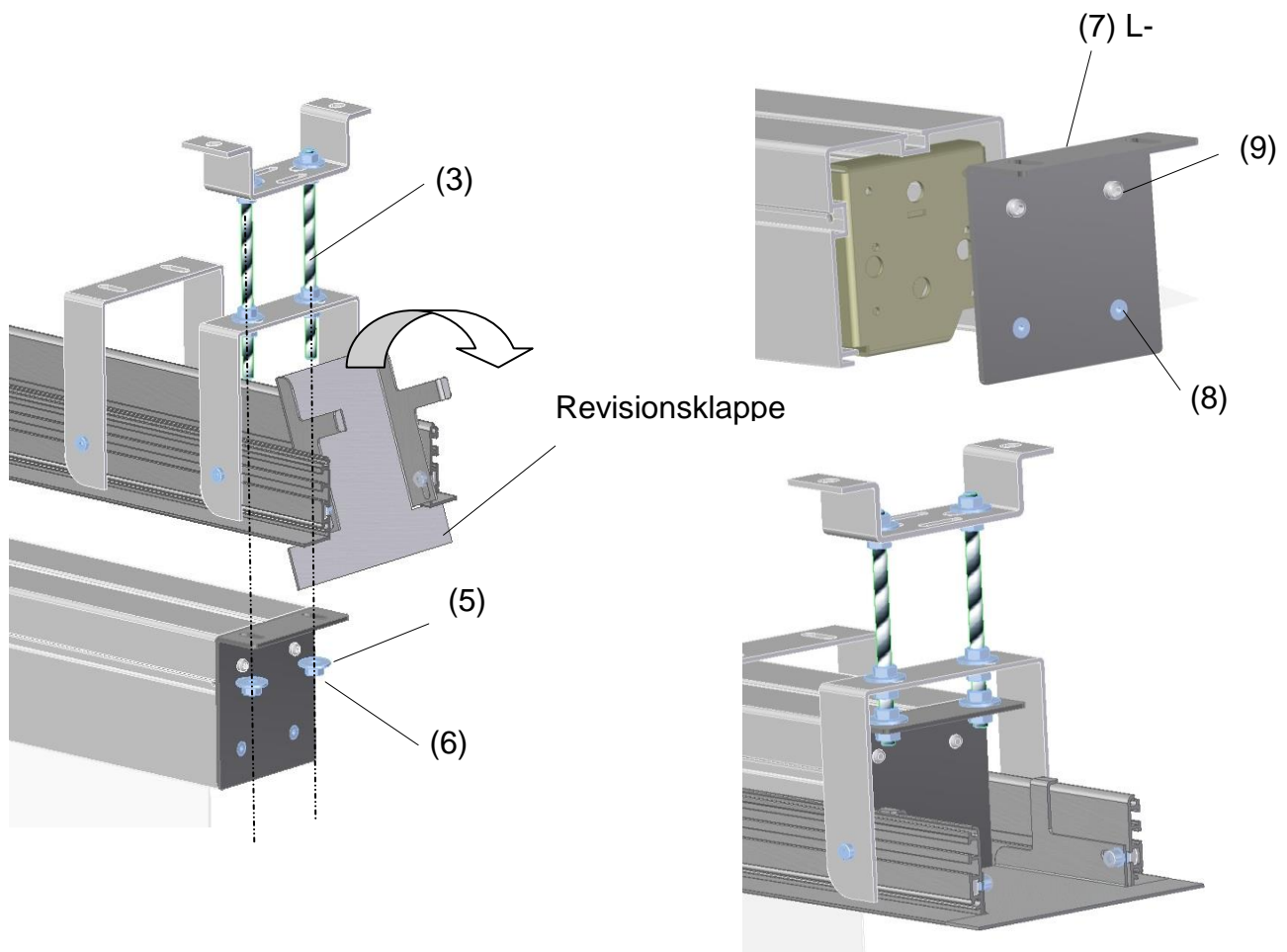
2.)



Übertragen Sie das Bohrbild der Deckenhalterung (2) auf die Decke.
Bohren Sie die Löcher für die Deckenhalterung entsprechend der Markierungen,
setzen Sie die Dübel ein (siehe hierzu: 2.1 Befestigungshinweise) und montieren
Sie den Einbaurahmen.

3.4 Montage Dolomit

1.)



- Die seitliche Gehäuseabdeckung muss vor der Montage gegen L-Winkel (7) ausgetauscht werden
- Öffnen Sie von unten die Revisionsklappen, schieben Sie die Lichtbildwand über die Gewindestangen (3), und sichern Sie die Lichtbildwand mit den Unterlegscheiben (5) und Sicherungsmuttern (6).
- Nach Befestigung der Lichtbildwand kann die Revisionsklappe wieder geschlossen werden.