

Kindermann OPS PC

Art.-Nr./Ref. No. 305100005x

Inbetriebnahme- und Bedienungsanleitung Commissioning and operating instructions



D

GB

07.2022

Inhaltsverzeichnis - Table of contents

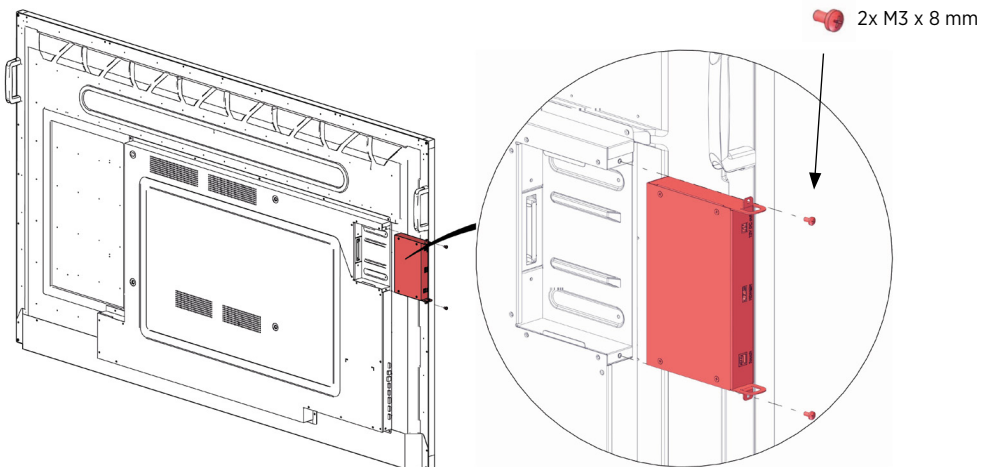
1. Sicherheitshinweise und Vorsichtsmaßnahmen / Safety Instructions and precautions	2-3
2. Montage / Mounting	3
3. Technische Daten / Technical data	4-5
4. Abbildung / Figure	6
5. Zeichnung / Drawing	7
6. CE-Konformitätserklärung / CE certification	8

1. **Sicherheitshinweise und Vorsichtsmaßnahmen** - Safety Instructions and precautions

- Lesen Sie die Bedienungsanleitung sorgfältig durch und bewahren Sie diese auf.
- Befolgen Sie die grundlegenden Sicherheitsvorkehrungen, um die Gefahr von Bränden, Stromschlägen und Verletzungen von Personen zu verringern.
- Öffnen oder modifizieren Sie niemals das Gerät. Dies kann zu Stromschlägen oder Verbrennungen führen.
- Das Produkt darf nur mit Sicherheitskleinspannung betrieben werden.
- Wenden Sie sich bei allen Wartungsarbeiten an qualifiziertes Servicepersonal.
- Das System darf nur in trockener Umgebung gelagert und eingesetzt werden.
- Stellen Sie das Gerät an einem gut belüfteten Ort auf, um Schäden durch Überhitzung zu vermeiden.
- Der Einschub-PC (ggf. auch das Display) muss regelmäßig (z. B. alle 3 Monate) von Staub befreit werden. Wie häufig eine Reinigung nötig ist, hängt sehr stark von den Betriebsstunden, der Umgebungstemperatur und dem Grad der Verstaubung der Umgebung ab. Zur Reinigung kann beispielsweise ein Pinsel benutzt werden, um Staub aus den Kühlrippen zu entfernen. Öffnen Sie keinesfalls das Gehäuse des Einschub-PC.
- Vergewissern Sie sich vor der Installation, dass alle Komponenten und Zubehörteile enthalten sind.
- Alle Geräte sollten vor dem Einschalten angeschlossen werden.

- Read the operating instructions carefully and keep them in a safe place.
- Follow the basic safety precautions to reduce the risk of fires, electric shocks and reduce injuries to individuals.
- Never open or modify the unit. This may result in electric shock or burns.
- The product may only be operated with low voltage.
- Refer all servicing to qualified service personnel.
- The system should only be stored and used in a dry environment.
- Place the unit in a well-ventilated location to prevent damage from overheating.
- The OPS PC (eventually also the display) must be cleaned from dust on a regular base (e. g. every 3 month). In practice the cleaning interval is related to the hours of operations and your environment conditions. Please use a soft brush. Do not open the housing.
- Do not use liquid or aerosol cleaners to clean this unit. Always unplug the power cord from the wall outlet before cleaning.
- Make sure that all components and accessories are included before installation.
- All equipment should be connected before switching on.

2. Montage - Mounting



3. Technische Daten - Technical data

		OPS i5-1135G7	OPS i7-1165G7	OPS i5-1135G7	OPS i7-1165G7
Art.-Nr. Ref. No.		3051000050	3051000051	3051000052	3051000053
Prozessor Processor	CPU	Intel i5-1135G7	Intel i7-1165G7	Intel i5-1135G7	Intel i7-1165G7
	Frequenz/Frequency	2,4 GHz, max. turbo 4.2 GHz	2,8 GHz, max. turbo 4.9 GHz	2,4 GHz, max. turbo 4.2 GHz	2,8 GHz, max. turbo 4.9 GHz
RAM	Größe/Size	8 GB	16 GB	8 GB	16 GB
	Typ/Type	DDR4 2666 MHz (max. supported 3200 MHz)			
	Steckplatz/Socket	2x SO-DIMM			
Grafik Graphics	GPU	Intel Iris Xe Graphics			
	HDMI (80Pin JAE OPS)	4096 x 2160 @ 60 Hz			
	HDMI	4096 x 2160 @ 60 Hz			
	USB-C (DP 1.2)	4096 x 2160 @ 60 Hz			
Netzwerk Network	Steuerung/Controller	Intel Gigabit Ethernet (I219LM) (10/100/1000 Mbits)			
	Schnittstelle/Interface	1x RJ45			
WIFI/Bluetooth	Steuerung/Controller	Intel (3165NGW), Dual Wifi 2.4 & 5 GHz, supports 802.11ac, Bluetooth 4.2		Intel (AX210), Dual Wi-Fi 2.4 & 5 & 6 GHz, supports 802.11ax, Bluetooth 5.3	
I/O	USB	1x USB 3.2 Gen1 (Type C) 2x USB 3.2 Gen2 (Type A) 1x USB 3.2 Gen1 (Type A) 1x USB 2.0 (Type A)			
	Serielle Schnittstelle/ Serial Port	nein/none			
	Audio	Realtek ALC897 1x 3.5 mm Mic in 1x 3.5 mm Line out			
	Tasten/Buttons	Power, Reset			
	LED Anzeige/ LED Indicators	Power, SSD			
Speicher Storage	SSD	256 GB			

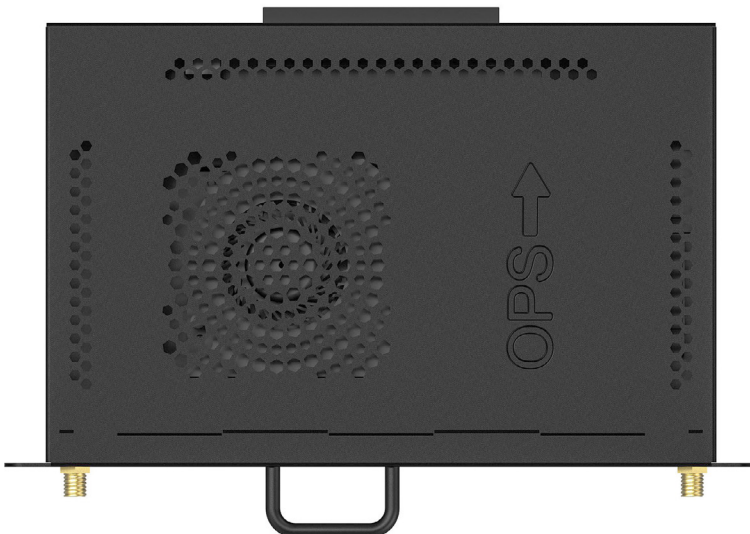
Funktionen Features	Laufzeitüberwachung / WatchDog timer	ja/yes
	Automatisches Einschalten / Auto power on	ja/yes
	RTC	ja/yes
	Wake on LAN	ja/yes
Betriebssystem Operation System	Windows 10 Pro	Englisch, vorinstalliert, ohne Lizenz / English, pre-installed, no license
Spannungsversorgung Power		12V / 19V, 2,5 / 5A
Steckplatz Mechanical	Abmessungen (Bx-TxH) / Dimensions (WxDxH)	180 x 119 x 30 mm
	Gehäuse/ Construction	Metall/metal
	Farbe/Color	Schwarz/black
	Gewicht/Weight	0.75 kg
Umgebungsbedingungen Environment	Betriebstemperatur / Operating temperature	-5° - 45° C
	Relative Luftfeuchtigkeit / Relative humidity	5 - 95 % (nicht kondensierend / non condensing)
Zertifizierung Certification		CE
Lieferumfang Scope of delivery		2x WLAN Antenne / 2x WIFI antenna

4. Abbildung - Figure

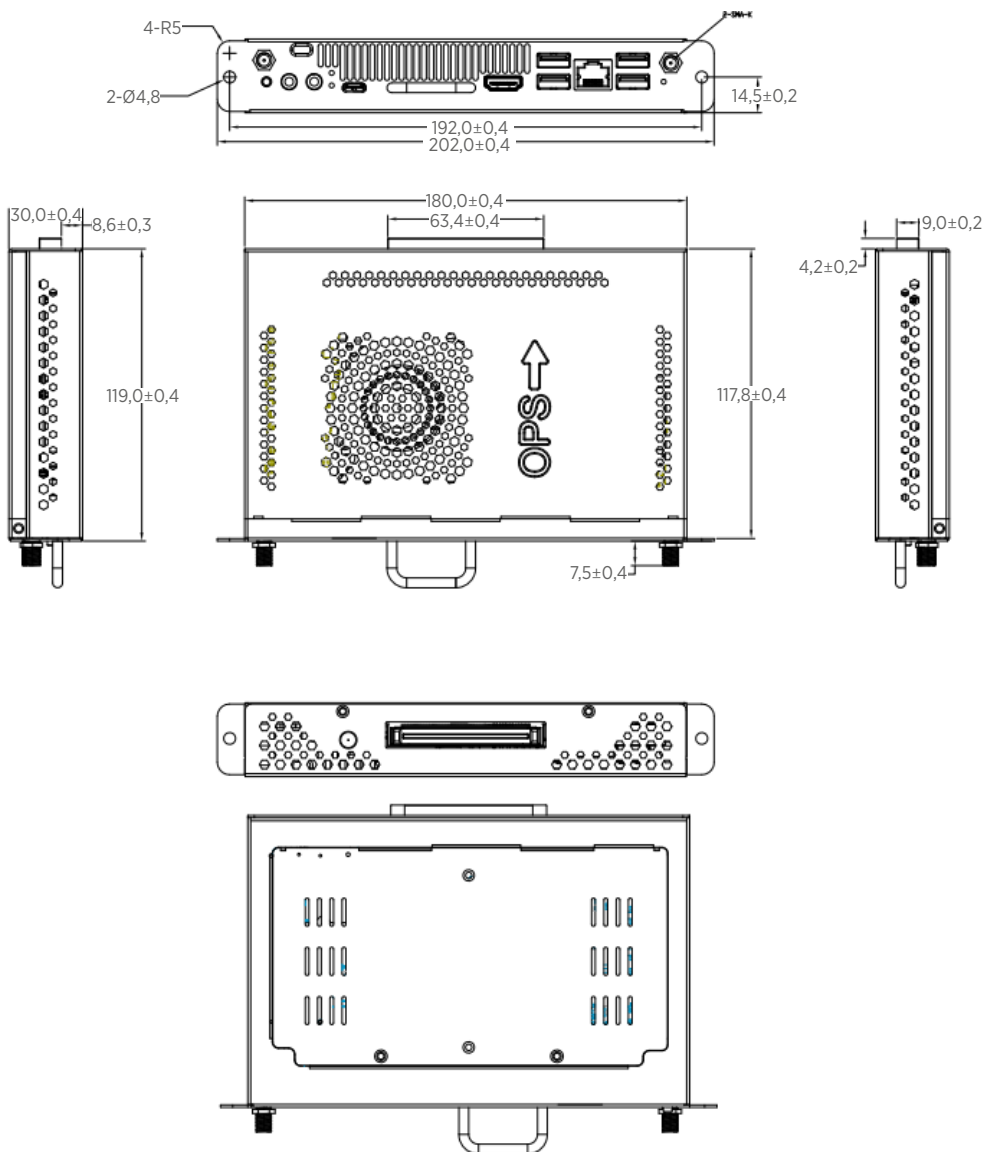
- Front



- Rear



5. Zeichnung - Drawing



6. CE-Konformitätserklärung - CE certification

CE

EG – Konformitätserklärung
EG – Declaration of conformity

Hersteller/Bevollmächtigter: <i>Manufacturer/Authorized representative:</i>	Kindermann GmbH Mainparkring 3 D-97246 Eibelstadt
Erklärt hiermit, dass das Produkt: <i>I hereby declares that the product:</i>	OPS 17-1135G7 OPS 15-1135G7
mit der Modellnummer/den Modellnummern: <i>with the model number(s):</i>	3051 000 050 3051 000 051

In seiner Konzeption und Bauart in der von uns in Verkehr gebrachten Ausführung den grundlegenden Sicherheits- und Gesundheitsanforderungen der betreffenden, u. a. Richtlinien entspricht.
In its design and type of construction in the version marketed by us complies with the basic safety and health requirements of the relevant directives, among others

Bei einer mit uns nicht abgestimmten Änderung des Produktes verliert diese Erklärung ihre Gültigkeit.
In the event of a modification of the product not agreed with us, this declaration loses its validity.

Das Produkt ist in Übereinstimmung mit folgenden Richtlinien/Bestimmungen:
The product is in compliance with the following directives/regulations:

Funk-2014/35/EU, NV-Richtlinie 2014/35/EU, EMV-Richtlinie 2004/108/EC und RoHS 2011/65/EU und zusätzliche Normen
Radio 2014/35/EU, LVD-2014/35/EU, EMC-Directive 2004/108/EC and RoHS 2011/65/EU and additional standards

Angewandte (vornehmlich harmonisierte) Normen und zusätzliche Normen sind insbesondere:
Applied (mainly harmonized) standards and additional standards are in particular:


Sicherheit/safety: EN IEC 62311:2020
EN 62368-1:2020+A11:2020
EN 61000-3-2:2019

EMV/EMC: EN 55032:2015+A11:2020 / EN 301 489-1 V2.2.3
EN 55035:2017+A11:2020 / EN 301 489-3 V2.1.1
EN 301 489-7 V3.2.4

Funk/Radio: EN 301 893 V2.1.1
EN 300 328 V2.2.2
EN 300 440 V2.2.1

RoHS 2.0: 2011/65/EU

Eibelstadt, 03.03.2022


CE Beauftragter Arnel Ugljesa

CE

EG – Konformitätserklärung
EG – Declaration of conformity

Hersteller/Bevollmächtigter: <i>Manufacturer/Authorized representative:</i>	Kindermann GmbH Mainparkring 3 D-97246 Eibelstadt
Erklärt hiermit, dass das Produkt: <i>I hereby declares that the product:</i>	Kindermann OPS PC 15-1135G7 - Wi-Fi6 Kindermann OPS PC 17-1135G7 - Wi-Fi6
mit der Modellnummer/den Modellnummern: <i>with the model number(s):</i>	3051000052 3051000053

In seiner Konzeption und Bauart in der von uns in Verkehr gebrachten Ausführung den grundlegenden Sicherheits- und Gesundheitsanforderungen der betreffenden, u. a. Richtlinien entspricht.
In its design and type of construction in the version marketed by us complies with the basic safety and health requirements of the relevant directives, among others

Bei einer mit uns nicht abgestimmten Änderung des Produktes verliert diese Erklärung ihre Gültigkeit.
In the event of a modification of the product not agreed with us, this declaration loses its validity.

Das Produkt ist in Übereinstimmung mit folgenden Richtlinien/Bestimmungen:
The product is in compliance with the following directives/regulations:

Funk-2014/35/EU, NV-Richtlinie 2014/35/EU, EMV-Richtlinie 2014/30/EU und RoHS 2011/65/EU und zusätzliche Normen
Radio 2014/35/EU, LVD-2014/35/EU, EMC-Directive 2014/30/EU and RoHS 2011/65/EU and additional standards

Angewandte (vornehmlich harmonisierte) Normen sind insbesondere:
Applied (mainly harmonized) standards and additional standards are in particular:


Sicherheit/safety: EN IEC 62311:2020
EN 62368-1:2020+A11:2020
EN 61000-3-2:2019

EMV/EMC: EN 61000-3-2:2013+A1:2019
EN 55032:2015+A11:2020 / EN 301 489-1 V2.2.3
EN 55035:2017+A11:2020 / EN 301 489-3 V2.1.1
EN 301 489-17 V3.2.4

Funk/Radio: EN 301 893 V3.1.1
EN 300 328 V2.2.2
EN 300 440 V2.2.1

RoHS 2.0: 2011/65/EU

Eibelstadt, 22.07.2022


CE Beauftragter Arnel Ugljesa

Hinweis:

Die aktuell gültige CE-Erklärung kann unter folgender URL eingesehen und heruntergeladen werden:

https://shop.kindermann.de/erp/webshop/navigationPath/3051000050.html&request_locale=de_DE

Note:

The currently valid EG declaration can be viewed and downloaded at the following URL:

https://shop.kindermann.de/erp/webshop/navigationPath/3051000050.html&request_locale=en_GB

Hinweis:

Die aktuell gültige CE-Erklärung kann unter folgender URL eingesehen und heruntergeladen werden:

https://shop.kindermann.de/erp/webshop/navigationPath/3051000052.html&request_locale=de_DE

Note:

The currently valid EG declaration can be viewed and downloaded at the following URL:

https://shop.kindermann.de/erp/webshop/navigationPath/3051000052.html&request_locale=en_GB