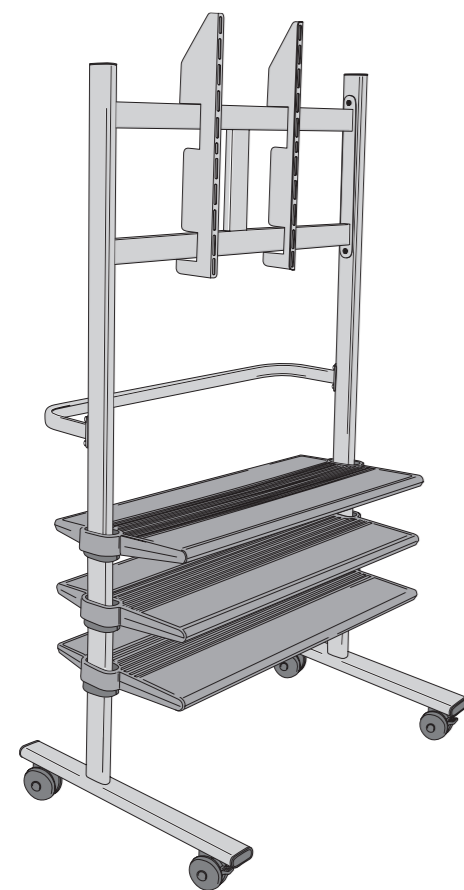


PB175 & PB150 universal trolley/stand



EN Mounting instructions	RU Инструкция по сборке и установке
DE Montageanleitung	CZE Návod k montáži
FR Consignes d'installation	SK Návod na montáž
NL Montagevoorschrift	HU Szerelési előírás
ES Instrucciones de montaje	TR Montaj k ilavuzu
IT Istruzioni di montaggio	RO Instrucțiuni de montaj
PT Manual de montagem	UK Вказівки по монтажі
EL Οδηγίες συναρμολόγησης	BG Инструкции за монтаж
SV Montageföreskrifter	JA 設置の説明書
PL Instrukcja montażu	ZH 装配说明

5 YEAR WARRANTY | ISO 9001:2008 CERTIFIED | PB 150/PB 170 max. 50 kg / 110 lbs

(GB) Subject to printing errors and technical amendments.
 (NL) Drukfouten en technische wijzigingen voorbehouden.
 (F) Sous réserve de fautes d'impression et de modifications techniques.
 (D) Für Druckfehler übernehmen wir keine Verantwortung. Technische Änderungen vorbehalten.
 (E) Reservados errores de imprenta y sujetos a modificaciones.
 (I) Con riserva di modifiche tecniche e di eventuali errori di stampa.
 (P) Reserva-se a ocorrência de gralhas e de modificações técnicas.
 (H) Nyomdahibák és technikai változtatások joga fenntartva.
 (PL) Zastrzeżenie się możliwość występowania błędów drukarskich i zmian technicznych.
 (RUS) Возможны ошибки при печати и технические модификации.

Designed and engineered in the Netherlands
 More information on: www.vogels.com
 VOGEL'S PRODUCTS BV, HONDSRUGLAAN 93, 5628 DB EINDHOVEN, THE NETHERLANDS

PB175 universal trolley/stand

Contents – Inhalt – Contenu – Inhoud

Item N°		Number - Anzahl Nombre - Aantal
1		2 (1 x L) (1 x R)
2		12
3		3
4		6
5		2
6		2
7		1
8		1
9		2 (1 x L) (1 x R)
10		8
11		1
12		4 x

