

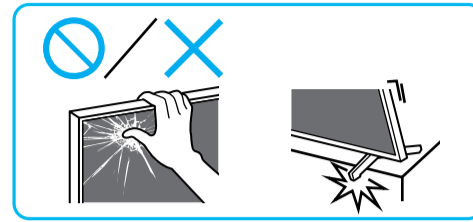
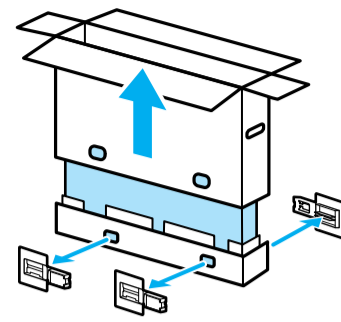


EN	Setup Guide	TH	คู่มือการตั้งค่า
CS	設定指南	ID	Panduan Penyetelan
CT	安裝指南	ES	Guía de configuración
VN	Hướng dẫn cài đặt	AR	دليل الإعداد
FR	Manuel de configuration	PR	راهنمای نصب
RU	Руководство по установке		

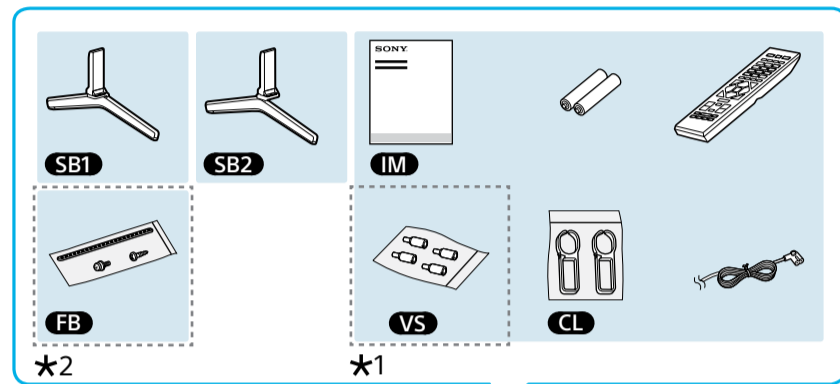
Lea este manual antes de usar el producto

# Setup Guide

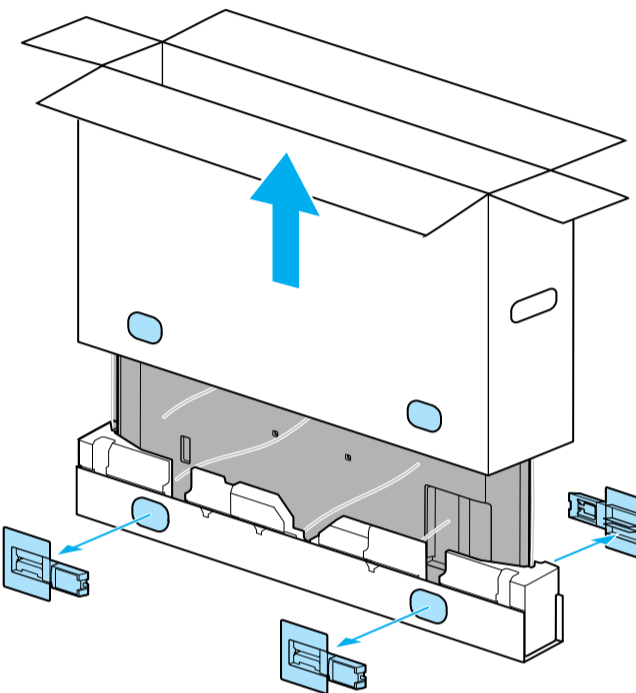
Pantalla LCD



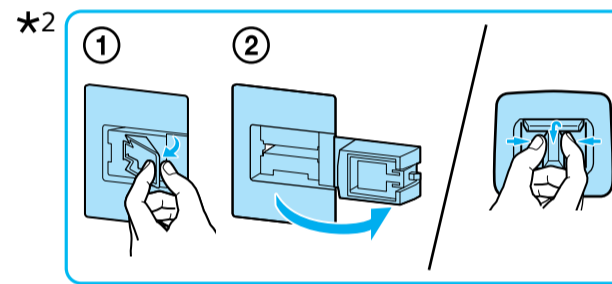
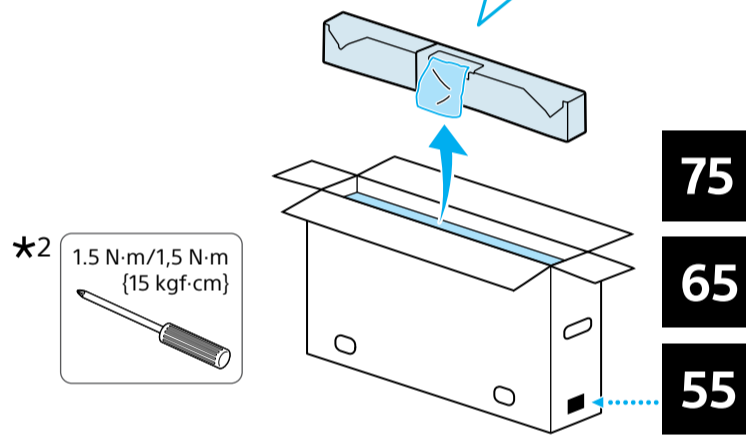
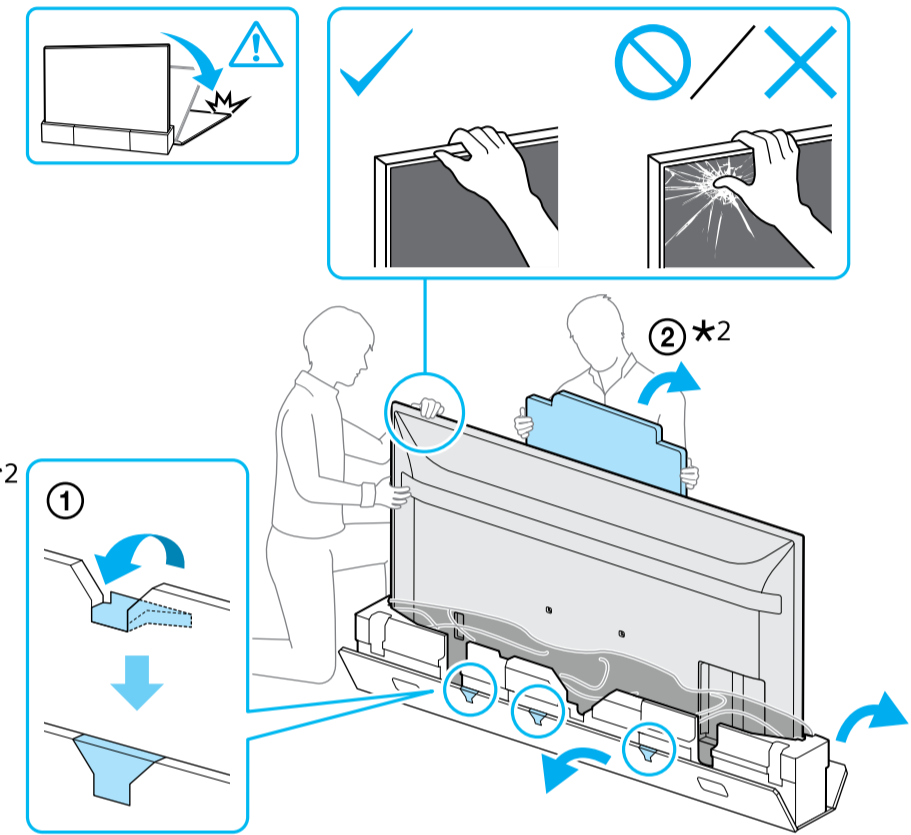
1



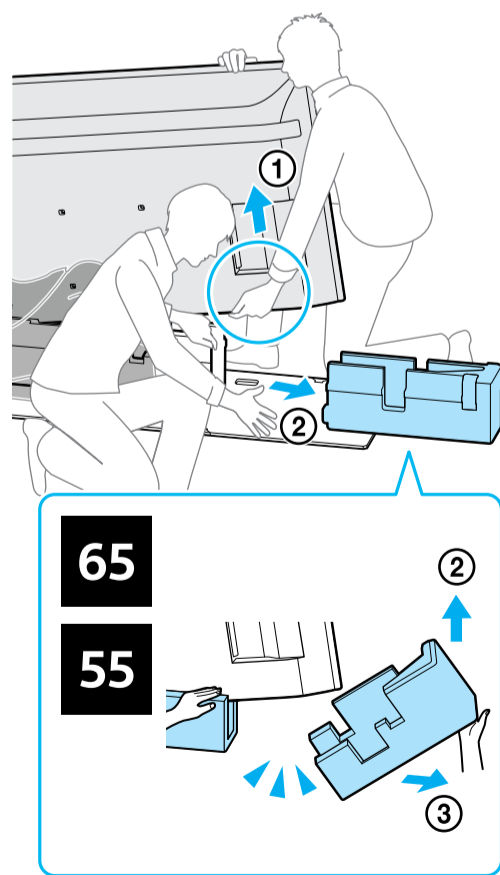
2



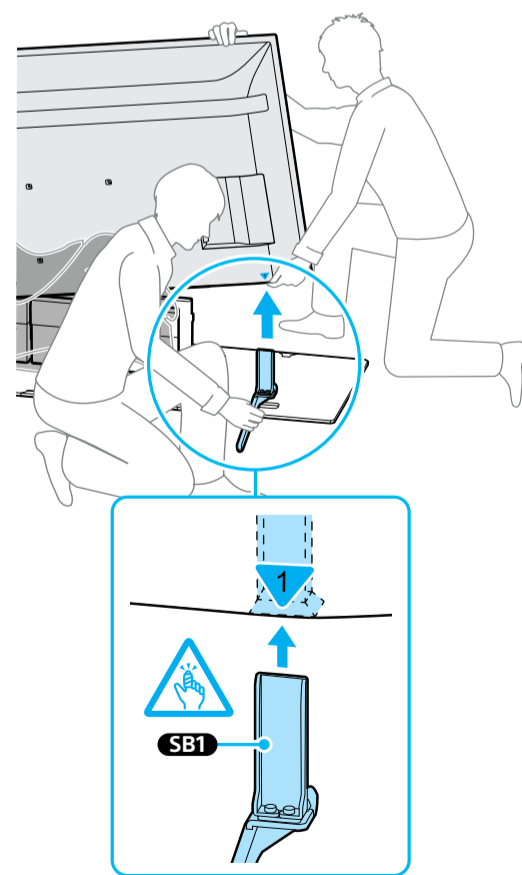
3



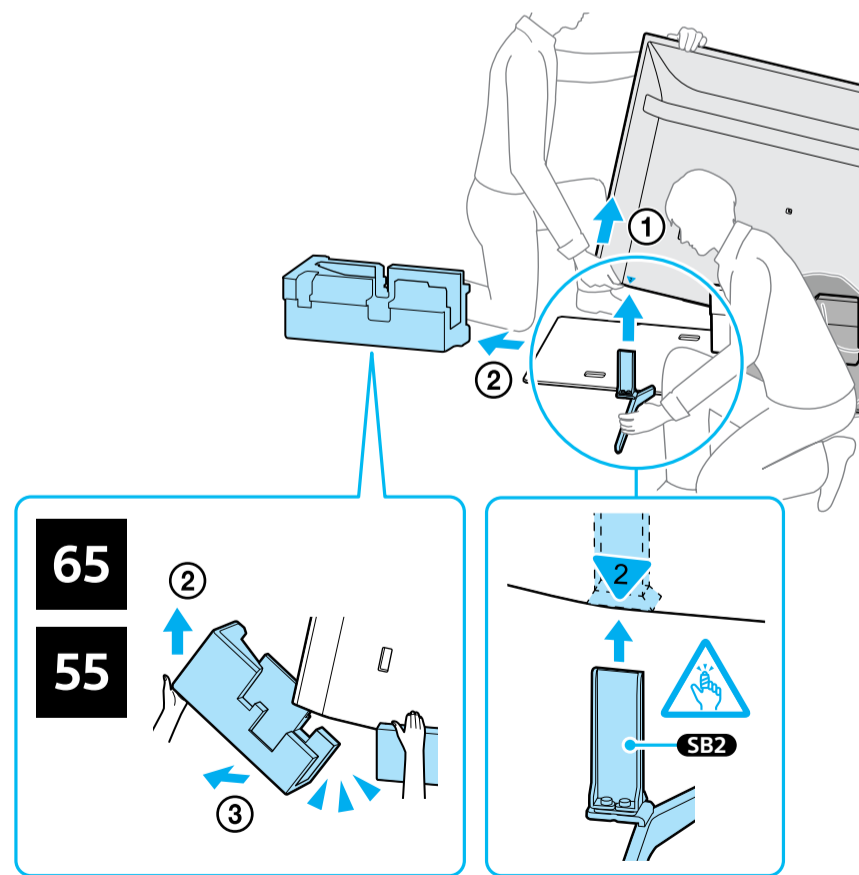
4



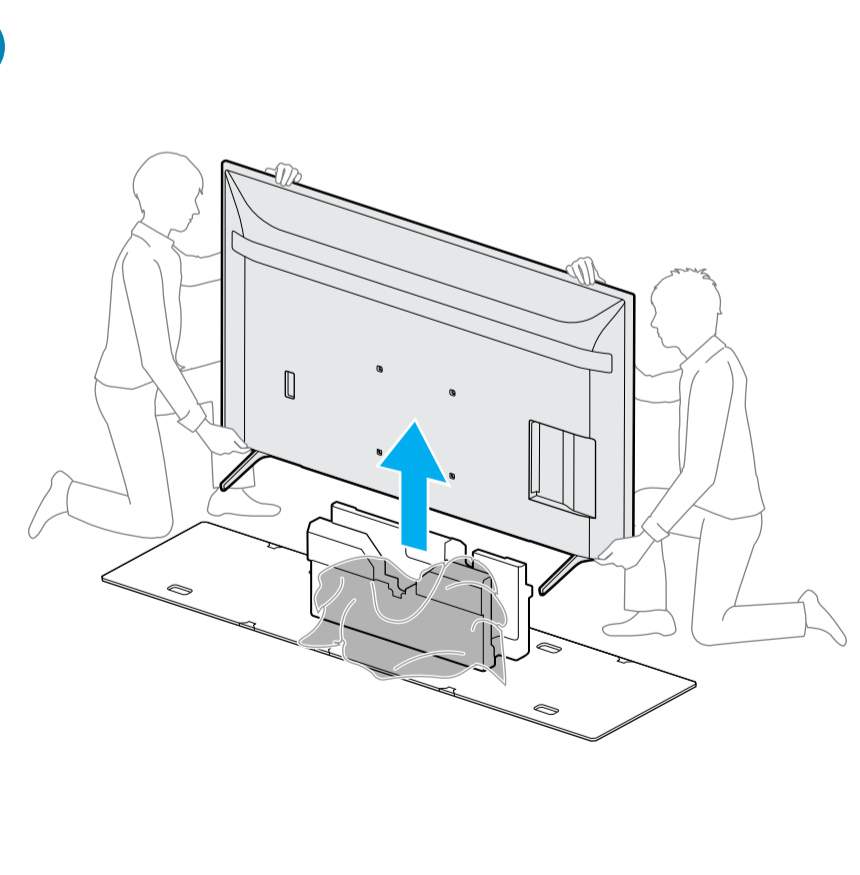
5



6



7



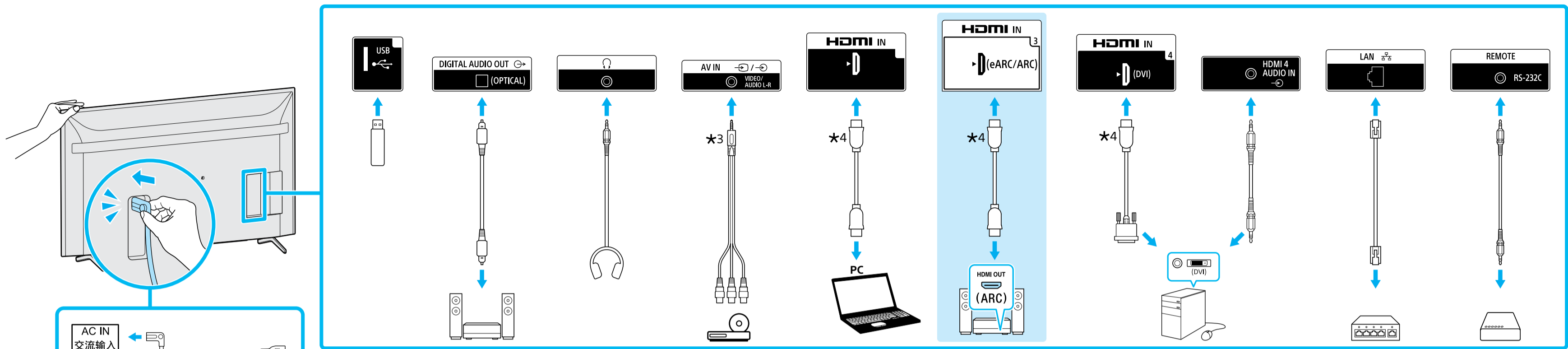
\*1 Refer Reference Guide / 参阅参考指南 / 参阅参考指南 / Tham khảo Hướng dẫn Tham khảo / Reportez-vous au Manuel de référence / См. "Справочник" / โปรดอ้างอิงจากคู่มืออ้างอิง / Lihat Panduan Referensi / Consulte la Guía de referencia / يرجى الرجوع إلى الدليل المرجعي / به راهنمای مرجع مراجعه کنید /

\*2 Only for limited region/country/model. / 仅针对有限的地区/国家/型号。 / 僅限用於有限區域/國家/型號。 / Chỉ dành cho một số khu vực/quốc gia/model. / Uniquement pour certaines régions, certains pays ou certains modèles. / Только для определенных регионов/стран/моделей. / สำหรับบางภูมิภาค/ประเทศ/รุ่นเท่านั้น / Hanya untuk kawasan/negara/model tertentu. / Solo para regiones/países/modelos limitados. /

فقط برای بعضی مناطق/کشورها/مدلها. / لمناطق/بلدان/موديلات محددة فقط.



8

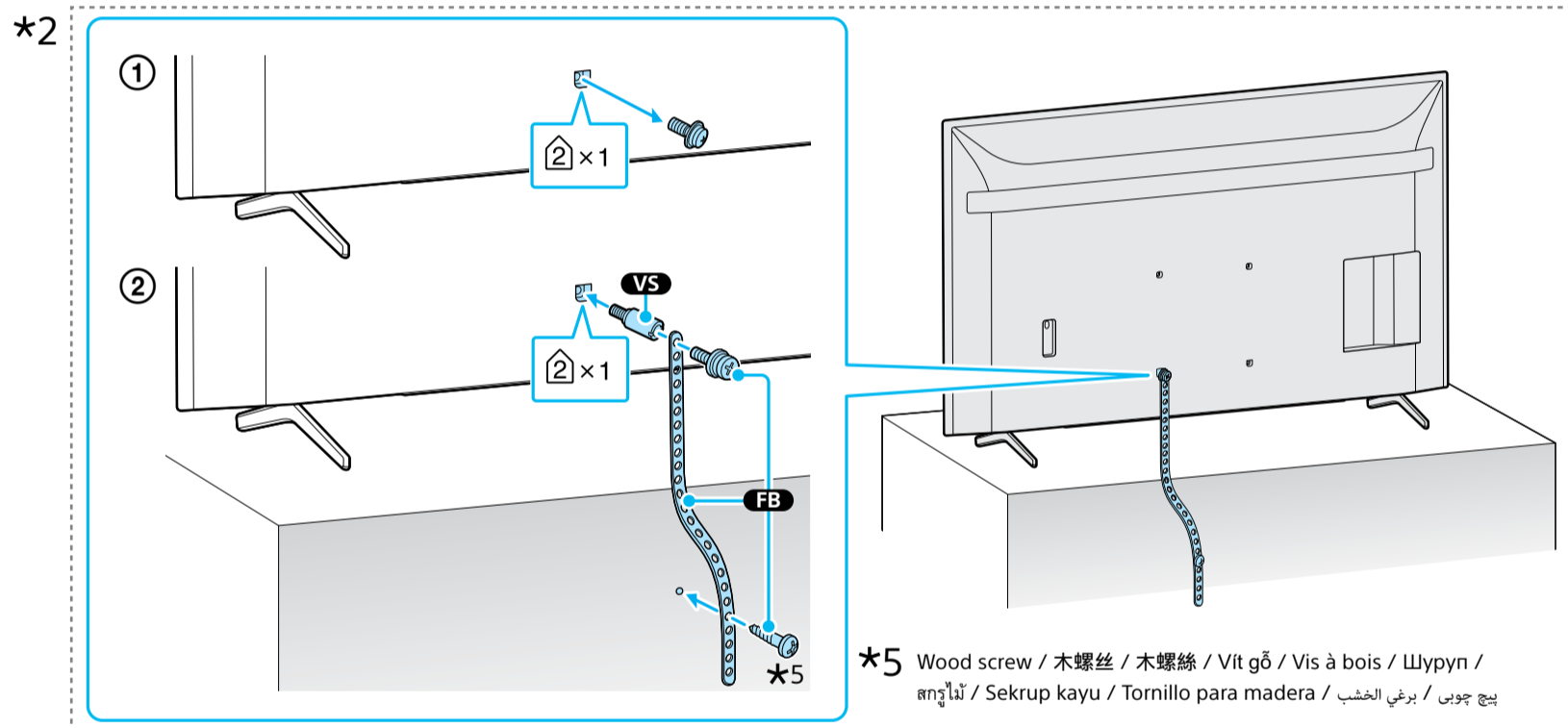


\*3 3.5/3.5 (mm) 1: L / 左 / G / Левый / L (Izq.)  
 2: Video / 视频 / 視訊 / Vidéo / Видео / فيديو / الفيديو / ويدئو / 3: GND / 接地 / Terre / Tierra  
 4: R / 右 / D / Правый / R (Der.)

\*4 < 21 (mm) < 12 (mm)

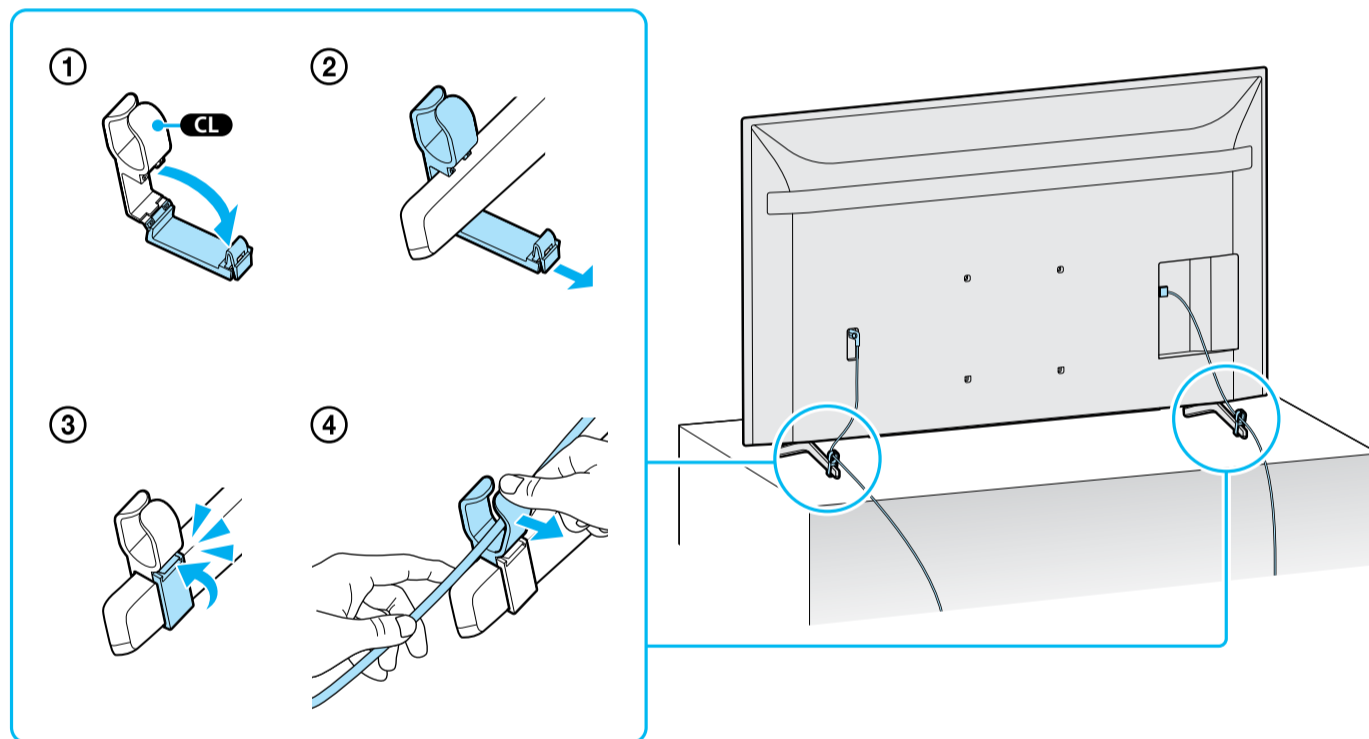
(mm) / (毫米) / (MM) / (mm) / (مم) / (میلی متر)

9

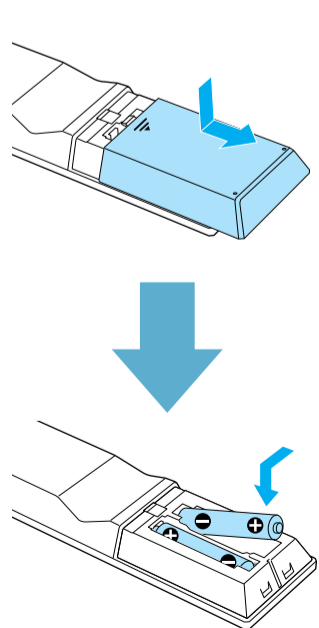


\*5 Wood screw / 木螺丝 / 木螺絲 / Vit gđ / Vis à bois / Шпун / สกรูไม้ / Sekrup kayu / Tornillo para madera / برغي الخشب / پیچ چوبی

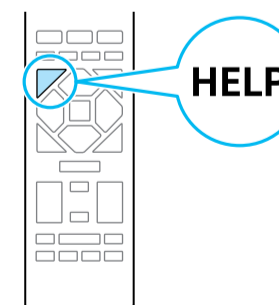
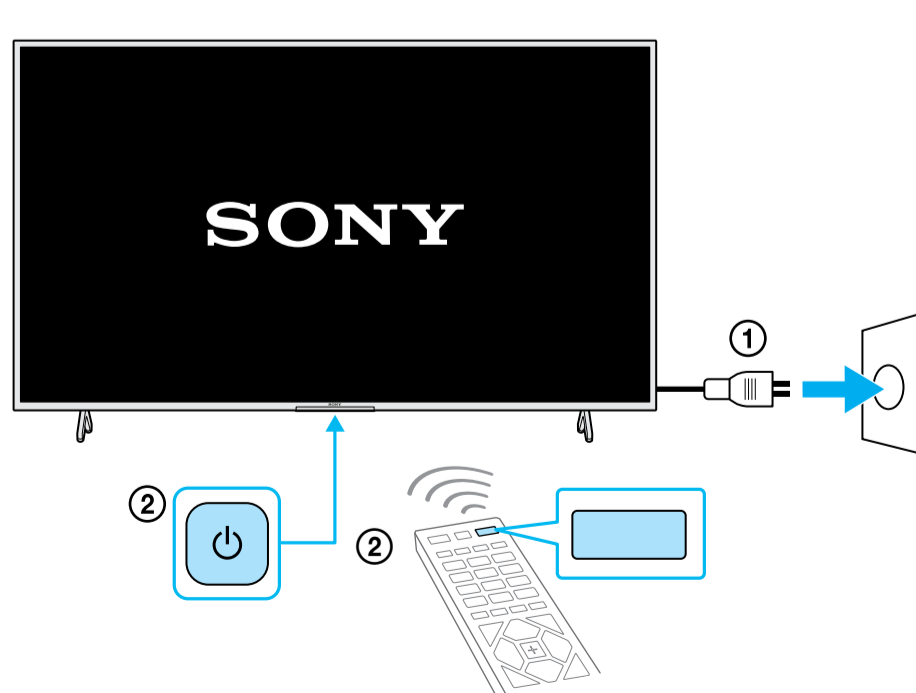
10



11



12



Help / 幫助 / 說明 / Trợ giúp / Aide / Справка / ช่วยเหลือ / Bantuan / Ayuda / المساعدة / راهنما