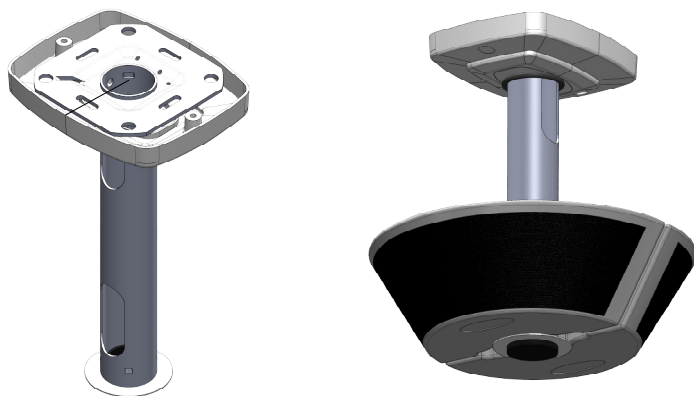


Deckenhalterung für Aktivbox Dome-Set 20

Art.-Nr. 8705000033



Montageanleitung

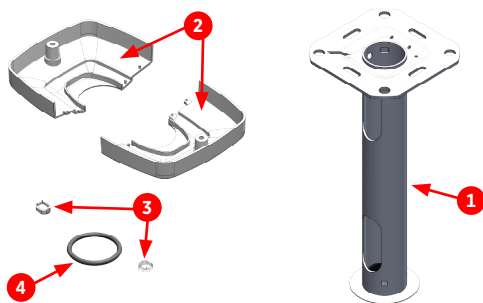
⚠ Sicherheitshinweise:

- Die Befestigung sollte nur von Fachpersonal ausgeführt werden.
- Überzeugen Sie sich von der ausreichenden Tragfähigkeit der Decke für Aktivbox, Verkabelung und Deckenhalterung.
- Benutzen Sie ausreichend dimensionierte Schrauben, die für die vorhandene Deckenstruktur geeignet sind. Diese Schrauben sind nicht im Lieferumfang enthalten.
- Überprüfen Sie ob das Deckenmaterial die für eine dauerhafte Montage erforderliche Festigkeit hat.
- Führen Sie nach der Montage einen Belastungstest mit der 3-fachen Belastung durch.

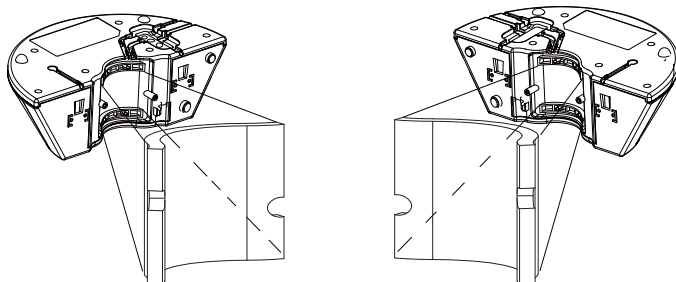
Diese Deckenhalterung dient ausschließlich zur Befestigung der Aktivbox Dome 20 an der Decke.

Lieferumfang:

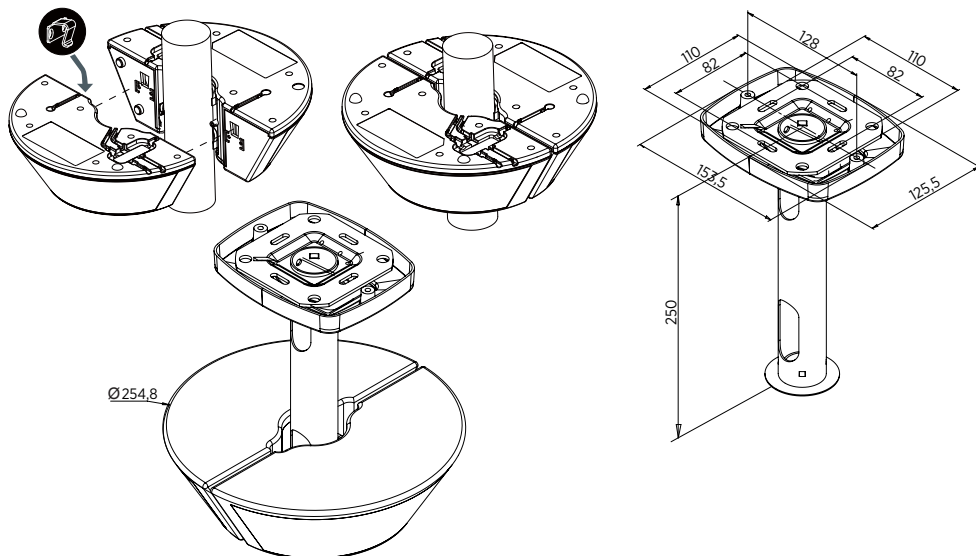
- 1 Säule für Deckenmontage
- 2 Baldachin
- 3 Verschluss-Stopfen zum Baldachin
- 4 O-Ring für alternative Klemmbefestigung des Baldachins ohne Verschraubung



- 1 Bringen Sie den Schaumstoff an der Innenseite an.



- 2 Verbinden Sie die beiden Lautsprecher durch die Metallklammer, so dass die Halterung umschlossen wird.



Die Hinweise zur Verkabelung entnehmen Sie bitte der Montage- / Bedienungsanleitung zur Aktivbox Dome 20, Art-Nr. 8705 000 029