



## MERKMALE

- 1 CENTRIS® FINGERTIP TILT**  
Bietet sanfte Verschiebung in alle Richtungen durch leichtes Antippen mit einem Finger, durch Ausnutzung des Schwerpunkts des Bildschirms. Der Bildschirmwinkel bleibt eingestellt, bis Sie ihn anpassen.
- 2 HÖHENEINSTELLUNG NACH DER INSTALLATION**  
Kein Werkzeug erforderlich. Ultraschnelle und einfache Bildschirmpositionierung mit Verriegelung.
- 3 HOCH- UND QUERFORMATFÄHIGKEIT**  
Montage im Hoch- bzw. Querformat möglich.
- 4 KABELMANAGEMENT**  
Einfache Kabelführung durch 1-1/2"-NPT-Verlängerungssäule.



(Die Verlängerungssäule und die Deckenplatte sind erforderlich und müssen separat geordert werden, um Ihren speziellen Installationsanforderungen zu entsprechen.)

## TECHNISCHE DATEN

Schwenken	360°
Drehen	±15°
Drehen	±360°
Farbe	Schwarz, Silber
Tragfähigkeit	18,1 kg

## DAS SOLLTEN SIE WISSEN

### BESTELLOPTIONEN

Universallösung verfügbar, kundenspezifische Lösungen auf Anfrage.

### WEITERE PRODUKTOPTIONEN



#### FHPV

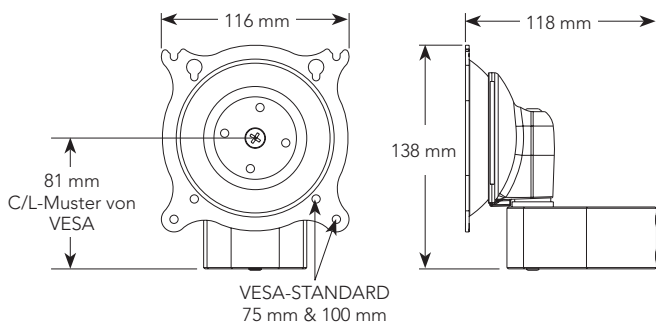
Deckenhalterung mit 61 - 117 cm Auszug und Deckenplatte



#### KPP110

15"-26" Pfostenhalterung

## TECHNISCHE ZEICHNUNGEN



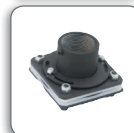
## EMPFOHLENES ZUBEHÖR



**CMS115** ■ 152 mm Deckenplatte



**CMS-VERLÄNGERUNGSSÄULEN**



**CMA-EINBAUADAPTER**

Eine vollständige Zubehörliste für Flachbildschirmhalterungen finden Sie auf Seite 72.

