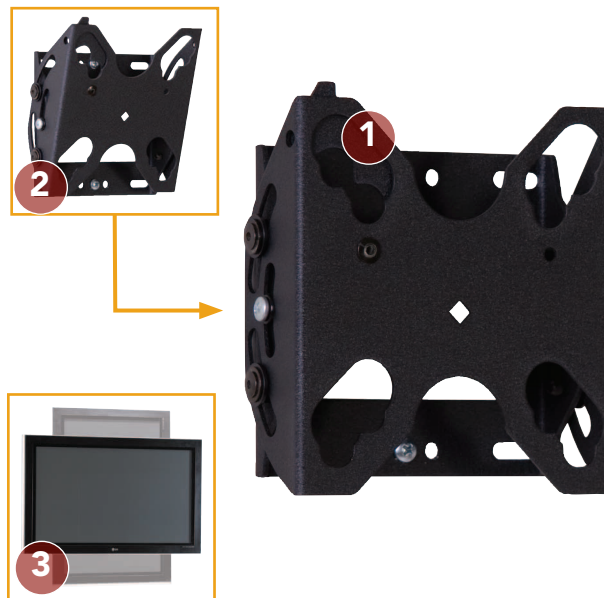




MERKMALE

- 1 Q-LATCH™-HALTERUNGSSYSTEM**
Flachbildschirmhalterung zur Montage mit einer Arretierplatte. Einfach anzubringen/ zu trennen - ohne Werkzeug! Schützen Sie Ihren Bildschirm mit einem Vorhängeschloss.
- 2 CENTRIS® FINGERTIP TILT**
Stellen Sie den Bildschirm mühelos mit der Centris Fingertip Tilt-Technologie ein. Der Bildschirmwinkel bleibt eingestellt, bis Sie ihn anpassen.
- 3 HOCH-/QUERFORMAT**
Flexible Montage in Hoch- und Querformat möglich.



TECHNISCHE DATEN

Tiefe ab der Wand	50 mm
Neigen	-15°, +5°
Seitliche Verschiebung	13 mm
Abmessungen* (HxBxT)	138 x 136 x 49,5 mm
Farbe	Schwarz
Tragfähigkeit	20,4 kg, Träger 13,6 kg, Trockenbauwand

* Die Abmessungen berücksichtigen nicht die Montagehalterung.

DAS SOLLTEN SIE WISSEN

MEHRERE INSTALLATIONSMÖGLICHKEITEN

Wählen Sie entweder ein Einzelträger- oder ein Trockenbausystem.

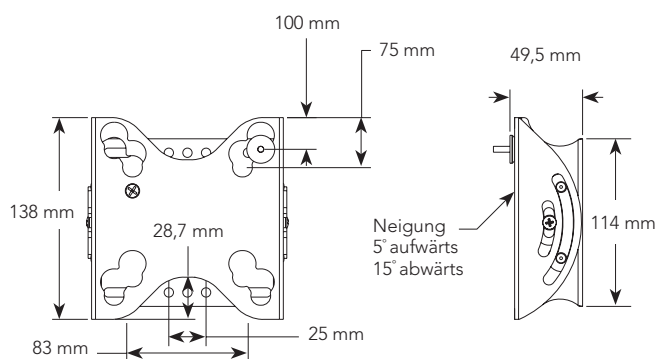
VESA®-KOMPATIBEL

Kompatibel mit den VESA-Mustern: 75 x 75 mm, 100 x 100 mm und 200 x 100 mm.

INSTALLATION

Umfasst das gesamte Montagematerial.

TECHNISCHE ZEICHNUNGEN



HEIMKINOANWENDUNG

