

Installations- und Betriebsanleitung

Deckenlift Pro DGUV 120/250/350

Inhaltsverzeichnis

1. Sicherheitshinweise, Geräte-Entsorgung und Allgemeine Beschreibung
2. Gerätebeschreibung
 - 2.1. Technische Daten
 - 2.2. Lieferumfang
 - 2.3. Zubehör
 - 2.4. Teilebezeichnung und Zeichenerklärung
3. Montage Deckenlift
 - 3.1. Vorbereitungen für Deckenmontage
 - 3.2. Montage an feste Geschoss-Decke
 - 3.3. Montage in abgehängte Decke
4. Elektrischer Anschluss und Inbetriebnahme
 - 4.1. Stromlaufpläne
 - 4.1.1. Programmierereinheit mit SMI-Motor
 - 4.1.2. Installation Taster mit SMI-Motor
 - 4.2. Anschlussbeispiele nach Stromlaufplänen
 - 4.2.1. Programmierbetrieb: Programmierereinheit mit SMI-Motor mit 2 möglichen Positionen
 - 4.2.2. Programmierbetrieb: Programmierereinheit mit SMI-Motor mit 4 möglichen Positionen
 - 4.2.3. Netzbetrieb: Installation Schalter/Taster mit SMI-Motor
 - 4.3. Einstellung der Endpunkte
 - 4.3.1. Einstellung der Endpunkte für 2 Positionen
 - 4.3.2. Einstellung der Endpunkte für 3 - 4 Positionen
 - 4.4. Hinweise zur Inbetriebnahme
 - 4.5. Projektor in den Lift einsetzen (Abschlussblech mit Stellfläche)
 - 4.6. Projektor mit Projektorspinne in den Lift einsetzen (Abschlussblech mit Projektorspinne)
 - 4.6.1. Befestigen der Halteplatte
 - 4.6.2. Aus- und Einhängen der Halteplatte in das Feinjustagegelenk
 - 4.6.3. Bildjustage
 - 4.7. Montage der optionalen Deckenabschlussplatte
 - 4.8. Einstellung Notendschalter
 - 4.9. Umbau Drehtaster für die Montage nach DGUV
 - 4.10. Aufnahmestelle Projektor Fangseil
5. Betrieb
6. Wartung und Pflege
7. Wiederkehrende Prüfung der im Lift verbauten Sicherheitseinrichtungen nach DGUV
8. Maßskizzen und Abmessungen
9. Technische Daten
10. Was tun wenn...?
11. CE-Konformitätserklärung

Der Motorhersteller ist auf dem Typenschild des Deckenliftes angegeben.

1. ⚠️ Sicherheitshinweise und Warnungen

- Bitte diese Anleitung lesen und für späteren Gebrauch aufbewahren.
- Dieses Gerät kann von Kindern ab 8 Jahren und darüber sowie von Personen mit verringerten physischen, sensorischen oder mentalen Fähigkeiten oder Mangel an Erfahrung und Wissen benutzt werden, wenn sie beaufsichtigt oder bezüglich des sicheren Gebrauchs des Gerätes unterwiesen wurden und die daraus resultierenden Gefahren verstehen. Kinder dürfen nicht mit dem Gerät spielen. Reinigung und Benutzer-Wartung dürfen nicht von Kindern ohne Beaufsichtigung durchgeführt werden
- Gerät nach Erhalt auf Transportschäden untersuchen.
- Der Deckenlift ist ausschließlich für den Gebrauch mit Projektoren in trockenen Räumen geeignet.
- Der Deckenlift darf nur von autorisierten und geschulten Fachkräften montiert oder repariert werden. Vor der Montage bitte diese Montage- und Einbauanleitung ganz lesen, sowie die Sicherheitshinweise genau beachten!
- Für den Betrieb des Gerätes gelten in jedem Falle die örtlichen Sicherheits- und Unfallverhütungsvorschriften sowie die länderspezifischen Bestimmungen für Schulungs- und Konferenzräume.
- Bei Ausfahren des Deckenliftes ist der Gefahrenbereich abzusichern.
- Die Deckenkonstruktion muss an der Einbaustelle mind. das 4-fache der Gesamtlast von Deckenlift und Projektor tragen können. Das verwendete Befestigungsmaterial muss bautechnisch zugelassen sein.
- Bei sämtlichen Arbeiten am Deckenlift ist darauf zu achten, dass keine losen Teile (z. B. Werkzeuge) im Lift zurückgelassen werden, die herabstürzen können.
- Unfallgefahr: Körperteile nicht in bewegliche Teile (z. B. Scherengitter) bringen. Es können ernsthafte Verletzungen (z. B. Quetschungen) auftreten.
- Brandschutz beachten: Es dürfen keine brennbaren Stoffe in der Nähe des Deckenliftes vorhanden sein.
- Der Deckenlift ist ca. 25 bis 38 kg schwer (je nach Ausführung). Sehen Sie für die Montage in der Decke entsprechende Sicherheitsvorkehrungen und Arbeitshilfen vor (z. B. Arbeitsbühne, Absturzsicherung).
- Der Stromanschluss an eine 230 V-Anlage darf nur von einer Elektro-Fachkraft (lt. VDE 0100) vorgenommen werden.
- Die Anlage muss an das Stromnetz durch eine Schaltvorrichtung mit allpoliger Trennung und Kontaktöffnung von mindestens 3 mm angeschlossen sein, um die Anlage spannungsfrei zu schalten (lt. VDE 0700).
- Vor allen Wartungsarbeiten die Anlage zuerst vom Netz trennen.
- Der Betrieb des Liftes ist nur unter Aufsicht zulässig, egal mit welcher Steuerungsart er betrieben wird. Hauptschalter in Sichtweite zum Gerät installieren, um beaufsichtigtes Ein- bzw. Ausfahren des Liftes zu gewährleisten.
- Für die Auswahl des Montagestandortes muss darauf geachtet werden, dass der Deckenlift mit dem Projektor außerhalb der Kopfhöhe (2,5 m), sowie nicht über Verkehrswegeflächen angebracht wird, sodass eine Kollision mit Personen ausgeschlossen ist.
- Schäden durch Gewaltanwendung, falsche Handhabung oder Verkabelung, sowie dadurch entstandene Folgeschäden fallen nicht unter die Garantieleistung.
- Es dürfen nur Projektoren bis max. 50 kg bei stehender Montage und 30 kg bei hängender Montage verbaut werden.
- Der Lift darf nur betrieben werden, wenn alle Sicherheitsvorkehrungen (Gurt, Notendschalter, entsprechende Bedienelemente) nach Anleitung eingestellt, geprüft und in Funktion sind.
- Für DGUV-Installationen ist die Abnahme durch einen DGUV Beauftragten und eine wiederkehrende Prüfung erforderlich.

⚠️ Achtung:

Das Seil wickelt sich im Normalbetrieb konstruktionsbedingt immer einlagig auf der Seiltrommel auf. Bitte kontrollieren Sie vor der ersten Inbetriebnahme, dass das Seil in jedem Fall einlagig und ohne Überkreuzungen aufgewickelt ist. Im Falle einer Überkreuzung fahren Sie den Lift ganz heraus und vorsichtig wieder ein.

Vorsicht, Einzugsgefahr am bewegten Lift durch die Seile an der Motorwelle!



⚠️ WARNUNG:

Verletzungsgefahr durch Quetsch- / Scherwirkung an der Liftmechanik bei laufendem Lift

- Greifen Sie bei fahrendem Lift nie in die Liftmechanik.
- Für die Montage des Projektors den Lift von der Stromversorgung trennen.
- Sämtliche Wartungs- und Montagearbeiten nur bei ausgeschaltetem Lift durchführen

Für eine DGUV konforme Installation sind folgende Punkte zu beachten:

- Ein Notausschalter welcher den Deckenlift 2 polig vom Stromnetz trennt ist baulich am Montagestandort vorzusehen.
- Die Bedienung darf nur über einen Totmannschalter im Sichtbereich des Liftes erfolgen.
- Der Datenprojektor ist zusätzlich über ein Sicherungsseil mit dem Deckenlift zu verbinden (nicht im Lieferumfang enthalten).
- Um Schäden an der abgehängten Decke zu vermeiden ist ein zusätzlicher Notendschalter vorgesehen.



Geräte-Entsorgung

Der Aufkleber mit der durchgestrichenen Mülltonne weist darauf hin, dass dieses Produkt zur Vermeidung einer möglichen Beeinträchtigung der Umwelt oder der menschlichen Gesundheit nicht im normalen Hausmüll entsorgt werden darf.

Bestimmungsgemäße Verwendung

- Die Kindermann Deckenlifte sind elektromechanische Liftsysteme mit Scherenmechanik für vertikale Bewegungen von Beamern in Veranstaltungs-, Konferenz- und Medienräumen.
- Die Bewegung darf ausschließlich erfolgen, wenn sich keine Person im Gefahrenbereich aufhält.
- Ist der Beamer auf die entsprechende Höhe eingerichtet, wird die Steuerung abgeschaltet. Der Lift ist danach geeignet die Last (Beamer bei ordnungsgemäßer Montage) über Personen zu halten.
- Die Maschinen sind geeignet um Datenprojektoren aus einer Ruheposition in eine Nutzposition und zurück zu bewegen. Ab einer gewissen Montagehöhe wird zusätzlich eine Wartungsposition unterstützt.

Allgemeine Beschreibung

Flacher Deckenlift für alle gängigen Daten-Video-Projektoren, geräuscharme Laufbewegung mit Scherengelenkmechanismus. Eine Federspirale und der beiliegende Spiralschlauch sorgen für eine sichere Kabelführung der Leitungen. Der Antrieb erfolgt über einen Einphasen-Kondensatormotor (230 V-/50 Hz) mit einem 3-stufigen, wartungsfreien Planetengetriebe und verfügt über eine elektronische Abschaltung. Eine elektromechanische Scheibenbremse sorgt für genaues Anhalten. Die volle Bremskraft wird beim Ausschalten oder Stromausfall sofort erreicht, da die Bremse erst durch das Bestromen des Motors gelöst wird.

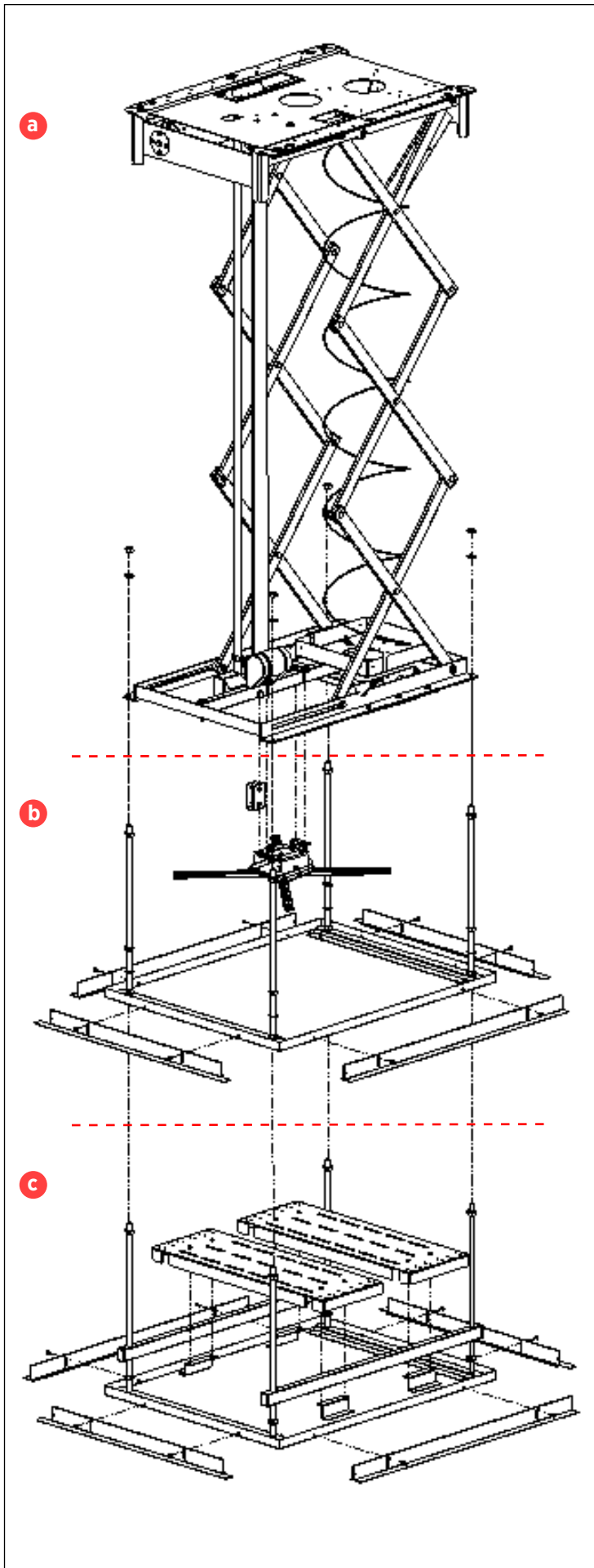
Die Einstellung der beiden End-Positionen erfolgt durch eine optionale Programmier-Einheit.

2. Gerätebeschreibung

2.1 Technische Daten

Farbe:	Lift pulverbeschichtet weiß-struktur (RAL9003)
Einbautiefe:	Pro DGUV: Maß A (siehe S. 20) + Projektorhöhe
Projektorbefestigung:	mit Schraubbuchsen (M3, M4, M5, M6) an Projektorunterseite, Befestigungsbereich von Ø 138 bis 378 mm
Ausfahrbarer Hub:	Maß B (siehe S. 20)
Gewicht des Lifts: (ohne Projektor)	ca 25 bis 38 kg, je nach Ausführung
Max. Projektorengröße:	46 x 65 x 33 cm, inkl. Raum für Anschlüsse
Max. Projektorengewicht:	50 kg
Stromversorgung:	230 V-, 50 Hz
Leistungsaufnahme	max. 330 W
Platzbedarf an Rohdecke:	73 x 49 cm
Deckenausschnitt:	60 x 75 cm
Deckenabschluss:	justierbare Stahlblech-Abschlussplatte

2.2 Lieferumfang



Deckenlift bestehend aus:

- a** Oberer Befestigungsrahmen zur Anbringung an die Rohdecke über 6 Langlöcher 12 x 20 mm mit kompletter Liftelektrik, Kabelführung, Schere und unterem Befestigungsrahmen.

Der Spiralschlauch zum Fixieren der Kabel an der Federspirale gehört zum Lieferumfang!
(in der Abbildung eingebaut dargestellt).
Bohrschablone Art.-Nr. 844 010

- b** Optional:
Projektorspinne inkl. 3D Verstellung Nr. 7465000320 für die hängende Projektorenmontage mit höhenverstellbarer Abschlussplatte und T-Profil zur Integration des Deckenausschnittes Art.-Nr. 7465000321.

- c** Optional:
Projektorkäfig mit 2 Standblechen mit Befestigungssatz für Projektor.
Stellfläche für die stehende Projektorenmontage mit höhenverstellbarem Abschlussblech und T-Profil zur Integration des Deckenausschnittes Art.-Nr. 7465000322.

2.3 Zubehör für Deckenlifte Pro DGUV

Abbildung	Artikel	Beschreibung	Artikel-Nr.
	Deckenabschlussplatte	Integration des Deckenausschnitts (RAL 9003) bei hängender Projektormontage	7465 000 321
	Deckenabschlussplatte mit Stellfläche	Integration des Deckenausschnitts (RAL 9003) bei stehender Projektormontage	7465 000 322
	Projektorspinne mit Feinjustage für die hängende Projektormontage	Projektoraufnahme für Projektoren bis max. 30 kg für die hängende Montage	7465 000 320
	Programmiereinheit Standard für SMI-Antrieb (GS)	Mit 5-adriger Anschlussleitung zum Einstellen der Endposition, wiederverwendbar	7466 000 106
	Programmiereinheit für 4 Positionen mit SMI-Antrieb (oben, 2 Projektionspositionen, untere Service-Stellung)	Bestehend aus: SMI-Steuergerät, SMI-Interface, Programmiergerät, Netzteil 24 VDC, 1 A	7465 000 121
	Drehtaster	10 A / 250 VAC, 2-polig, Aufputz	5944 000 002
	Schlüsseltaster	2-polig, Aufputz	5944 000 001
	Universalsteuerung HR-4P	4 getrennte Kontakt- bzw Stromsensoreingänge, erkennt Statusänderungen an den Eingängen und initiiert einen vorher definierten RS oder IR-Befehl, z. B das Schließen der Spiegelklappe etc. <ul style="list-style-type: none"> • Eingänge: 4 I/Os (Euroblock) • Ausgang: RS232 9-Pin SubD Stecker • Ein-/Ausgang: IR (3,5 mm Klinke Buchse) • Bis zu 10 RS232 und 32 IR-Befehle können individuell per Windows Software programmiert werden • Kunststoffgehäuse, schwarz, Abmessungen: 66 x 67 x 28 mm (BxHxT) • Netzteil 5VDC/2,6 A • Netzteil und RS232 Kabel (1,8 m) im Lieferumfang 	4100 000 018

2.4 Teilebezeichnung und Zeichenerklärung

Abbildung – Modell: Pro DGUV 120
Hub 120 cm

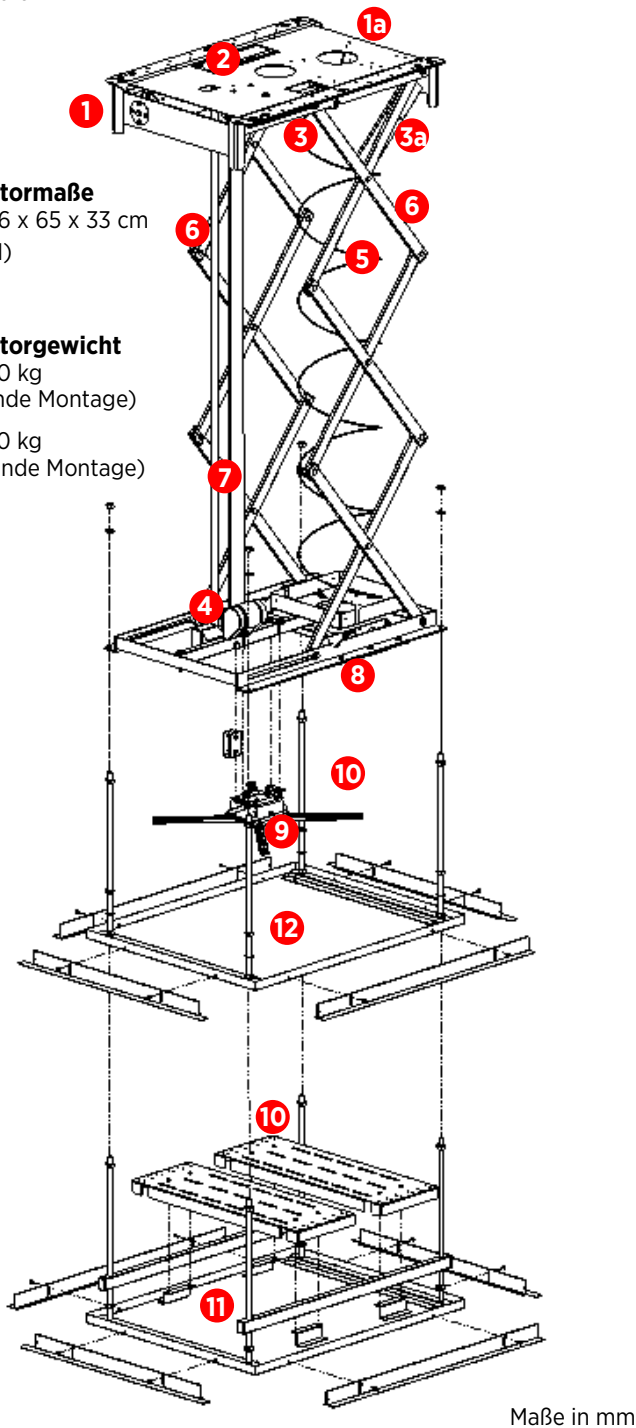
Projektormaße

max. 46 x 65 x 33 cm
(BxTxH)

Projektorgewicht

max. 50 kg
(stehende Montage)

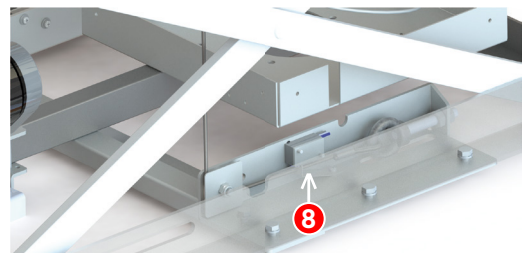
max. 30 kg
(hängende Montage)



- 1 Oberer Befestigungsrahmen mit 4 Montagepunkten und Abzweigdose 1a für Lift
- 2 Motor mit Seilwinde
- 3 Sicherheitsschalter Projektor
- 3a Verstellbares Schaltblech für Sicherheitsschalter Projektor
- 4 Notendschalter Deckenlift
- 5 Federspirale für komplette Kabelführung
- 6 Scherenpaare
- 7 Absturzsicherung
- 8 2 gegenüberliegende Sicherheitsschalter für Seilspannung
- 9 Projektorspinne (optional)
- 10 Projektorkäfig
- 11 Optional: Stellfläche mit Abschlussblech und T-Profil Art.-Nr. 7465000322
- 12 Optional: Abschlussblech und T-Profil (für Projektor spinne) Art.-Nr. 7465000321

Hinweis:

Bitte überprüfen Sie vor der Montage bzw. nach Auffahren des Liftes auf ein Hindernis immer beide Schlaffseilsschalter 8. Das Zugseil drückt die Federbetätigung nach unten und die Schalter sind „frei“. Beim Auffahren gibt das Seil nach und die Feder betätigt die Schalter. Beide Schalter sind in Reihe geschaltet und zwangstrennend. Sollte ein Schalter defekt sein greift der Zweite.



*Abbildung beispielhaft für alle Bauformen.

3. Montage Deckenlift

3.1 Vorbereitungen für Deckenmontage

Den Deckenlift an einer tragfähigen Deckenkonstruktion befestigen. Bitte besorgen Sie sich das entsprechende Befestigungsmaterial, ausgelegt für eine Last bis 500 kg, im Fachhandel. Gewinde-Durchmesser sollten 6xM10 oder 6xM12 sein. Die Deckenkonstruktion muss mindestens das 10-fache des maximalen Gewichtes von Lift und Projektor tragen können.

3.2 Montage an feste Geschoss-Decke

Entfernen Sie rund um den Einbauplatz ausreichend die Zwischendecke, um für die Installation genügend Platz zu schaffen. Beiliegende Bohrschablone mit Klebeband am Einbauort fixieren, die angezeigten Löcher 1 bis 6 bohren, Schablone entfernen. Den Deckenlift aus der Verpackung entnehmen, mit zwei Personen und ggf. einer Hebehilfe an der Decke positionieren und mit Schrauben 1-4 soweit befestigen, dass der Lift nicht herunterfallen kann. Nun alle Schrauben 1-6 einschrauben und fest ziehen. Bitte sicherstellen, dass der Lift nach der Montage waagrecht hängt.

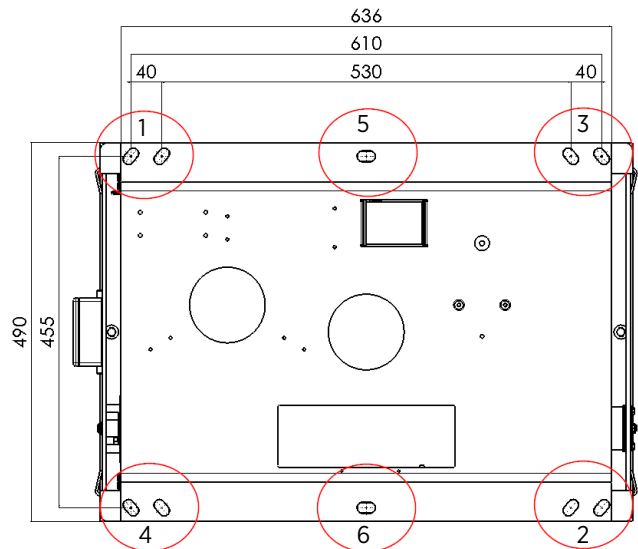
Bohrschablone

Montieren Sie den Deckenlift über seine 6 Montagepunkte an die tragfähige Decke.

Sie können z. B. die Bohrlöcher mit einer Schablone festlegen (siehe beiliegende Zeichnung Art-Nr. 844 010).

Hinweis:

Wenn Sie an das optionale Abschlussblech mit T-Profil Art-Nr. 7465 000 321/7465 000 322 die Einlage des Zwischendeckenausschnitts anbringen wollen, müssen Sie für die vier Halte-/Justageschrauben des Liftbodens Öffnungen in der Einlage schaffen, damit bei einem Defekt der Liftboden abgenommen werden kann.



3.3 Montage in abgehängte Decke

Entfernen Sie rund um den Einbauplatz ausreichend die Zwischendecke, um für die Installation genügend Platz zu schaffen.

- ➔ Für die Deckenlifte Pro DGUV mit optionalem Abschlussblech mit T-Profil Nr. 7465 000 321/7465 000 322 ist ein Deckenausschnitt von 600 x 750 mm erforderlich.
- ➔ Für den Deckenlift Pro DGUV muss die lichte Höhe der Zwischendecke Maß A + Maß H betragen (siehe Tabelle S. 20).

Hinweise:

Gehen Sie bei der Bestimmung des Montage-Standorts des Lifts davon aus, dass die Vorderkante des Lifts im mittleren Bereich der Zoom-Möglichkeit Ihres Projektors zur Leinwandgröße liegt und das Objektiv auf die Mittelachse der Leinwand ausgerichtet ist. Die Feinjustage-Möglichkeiten des Projektors liegen nach der Montage nur in der horizontalen und vertikalen Ebene.

4. Elektrischer Anschluss und Inbetriebnahme

Stromversorgung

Der Elektroantrieb besteht aus einem reversierbaren Einphasen-Kondensatormotor mit SMI-Schnittstelle, Bremse und Getriebe.

Die Steuerung des Lifts kann erfolgen über:

- | | | |
|---|------------------------|---|
| ➔ Relaiskontakt über Mediensteuerung
(z. B. Kindermann, AMX, etc.) | Best.-Nr. 7465 000 121 | (DGUV Vorschriften beachten) |
| ➔ Schlüsseltaster | Best.-Nr. 5944 000 001 | (Stromlaufplan hierzu siehe Seiten 10-13) |
| ➔ Drehtaster Auf/Ab | Best.-Nr. 5944 000 002 | (Stromlaufplan hierzu siehe Seiten 10-13) |

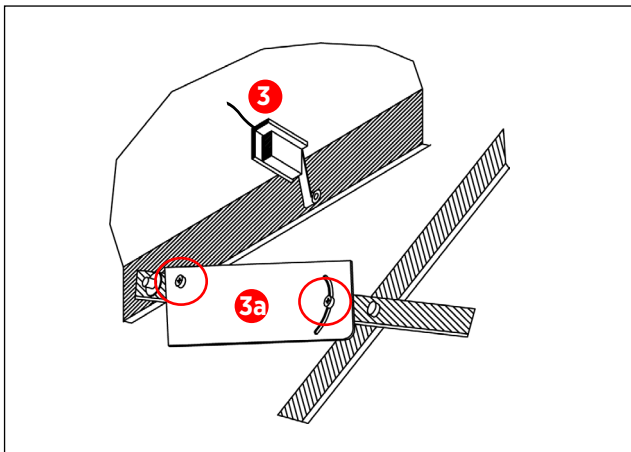
Der Elektroanschluss des Projektors erfolgt bauseitig an einer Abzweigdose, möglichst neben dem Lift, damit bei einer Betriebsstörung die Dose zugänglich bleibt. Der Anschluss des Liftes erfolgt an der Abzweigdose am oberen Rahmen **1** des Lifts.

Alle Zuleitungen zum Lift werden durch die entsprechende Öffnung (auf Seite der Kabelspirale) am oberen Rahmen durchgeführt. Die Kabelverlegung zum Projektor erfolgt über die Feder-Kabelspirale.

Wenn alle Steuer- und Netzkabel zum Projektor geführt sind, fixieren Sie alle Kabel entlang der Feder-Kabelspirale mit Hilfe des mitgelieferten Spiralschlauches. Ein Quetschen oder Erfassen der Zuleitungen durch die beweglichen Scheren ist somit auszuschließen. Das Kabel am Anfang der Spirale mit einem Kabelbinder fixieren.

Der Projektor wird normalerweise (Ausnahme bei entsprechendem Betrieb mit Mediensteuerung) über den eingebauten Sicherheitsschalter **3** angeschlossen, und ist damit aus Sicherheitsgründen bei ganz eingefahrenem Lift stromlos!

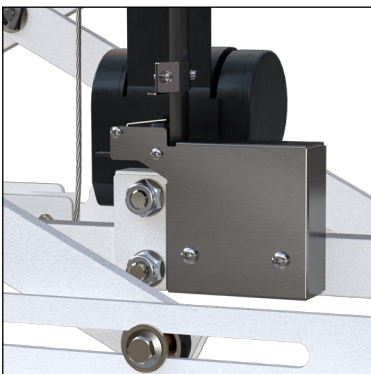
Sicherheitsabschaltung des Projektors



Der Sicherheitsschalter **3** dient zum Abschalten des Projektors im eingefahrenen Zustand als zusätzliche Sicherheitsmaßnahme (z. B. mit Abschaltelronik Art- Nr. 4100 000 018).

Über das Schaltblech **3a** kann der Abschaltpunkt eingestellt werden, indem man nach Lockern der Kreuzschlitzschrauben das Schaltblech entsprechend verschiebt und wieder fixiert.

Stellen Sie sicher, dass der Sicherheitsschalter ausgelöst wird, bevor der Lift die Endstellung erreicht hat.



4 Notenschalter Lift:

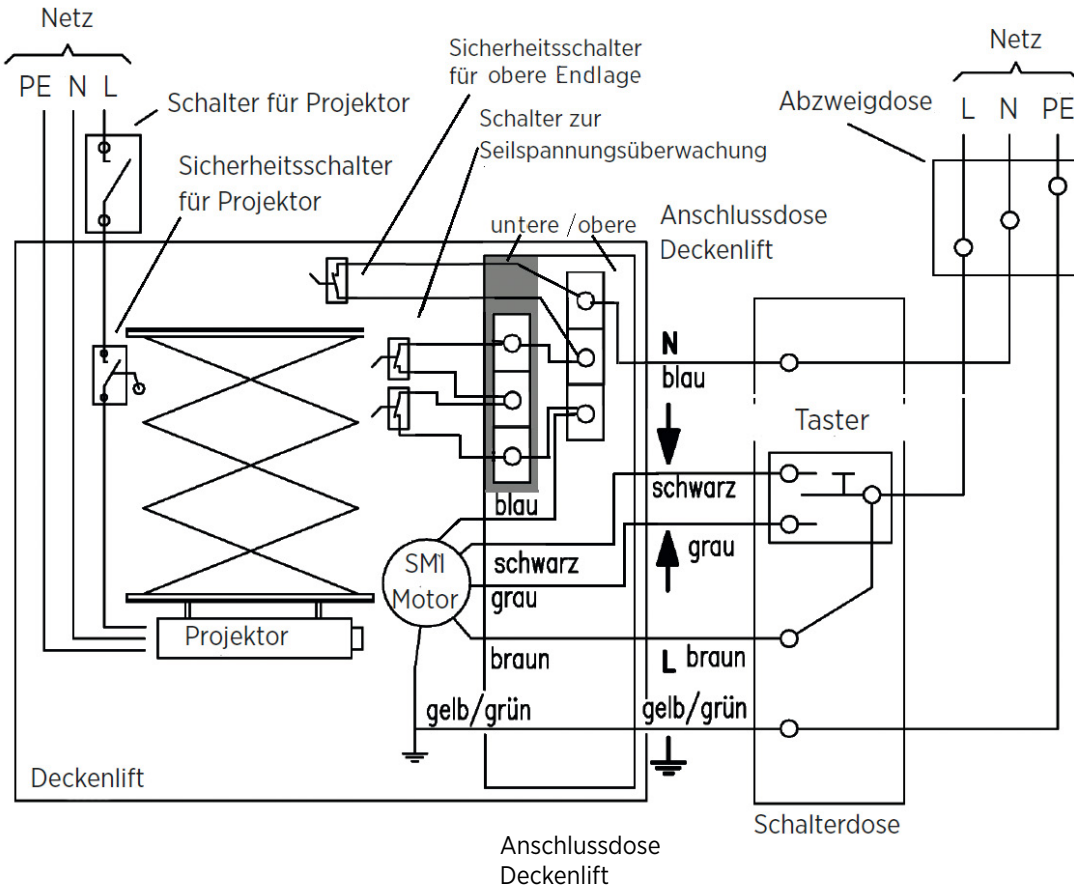
Dient zum kompletten Abschalten des Liftes falls dieser über die oberste, im Motor programmierte Stellung hinaus fahren sollte. Dadurch werden größere Schäden an der abgehängten Decke und am Lift verhindert.

Sollte der Notenschalter einmal ausgelöst worden sein, so muss dieser manuell gelöst werden, um den Lift wieder verfahren zu können.

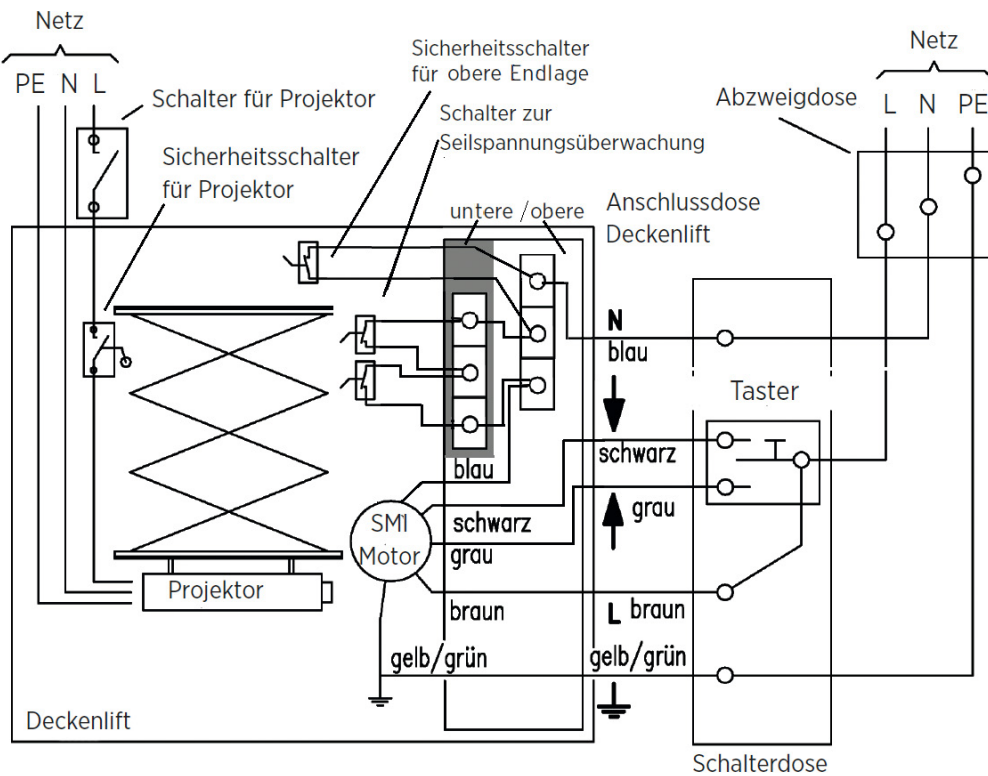
Vor dem weiteren Betrieb ist zum einen eine Sichtprüfung auf evtl. entstandene Schäden an den Bauteilen und eine neue Referenzfahrt vorzunehmen. Ggf. ist eine erneute Positionsprogrammierung erforderlich.

4.1 Stromlaufpläne

4.1.1 Programmiereinheit mit SMI-Motor

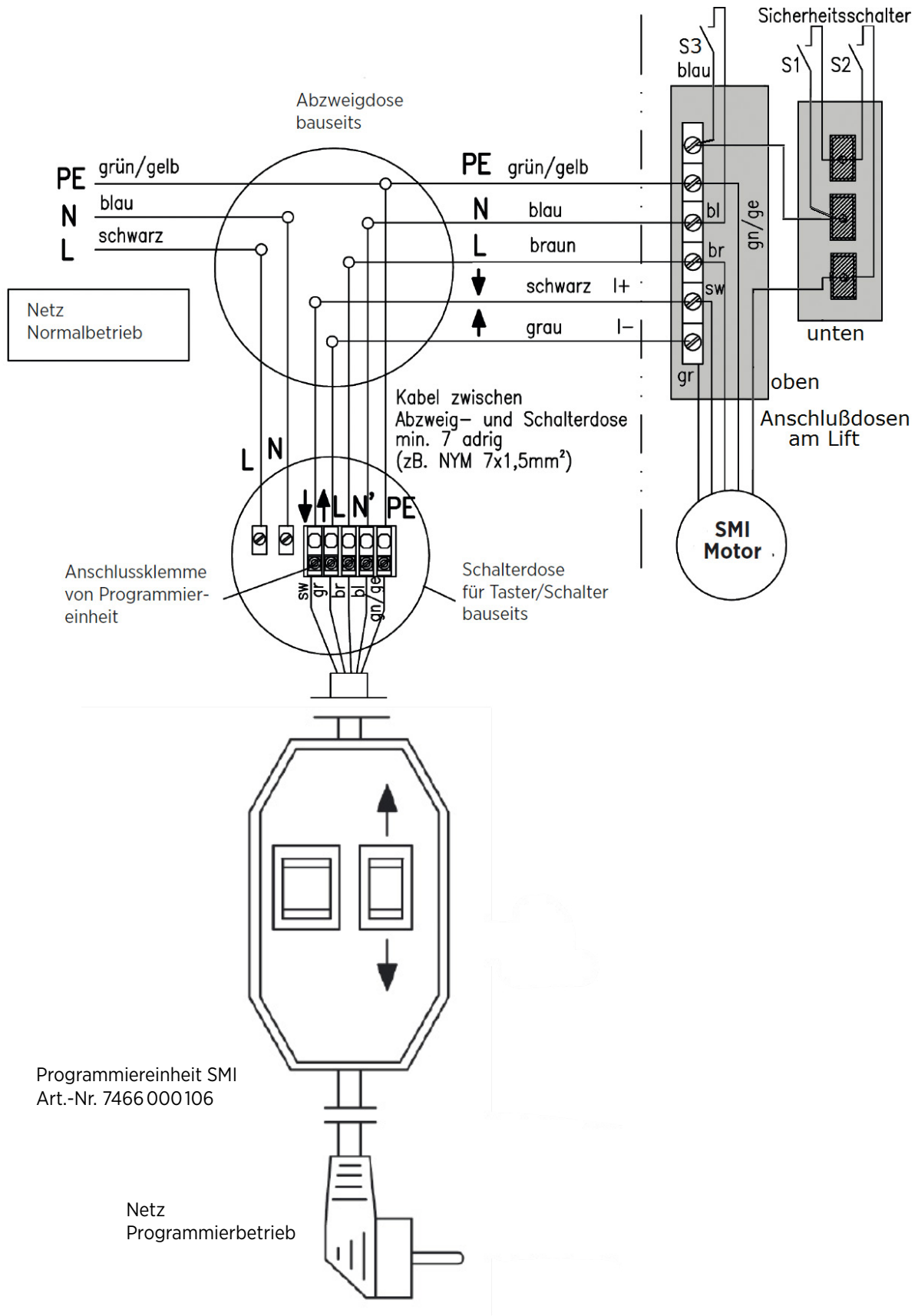


4.1.2 Installation Taster mit SMI-Motor

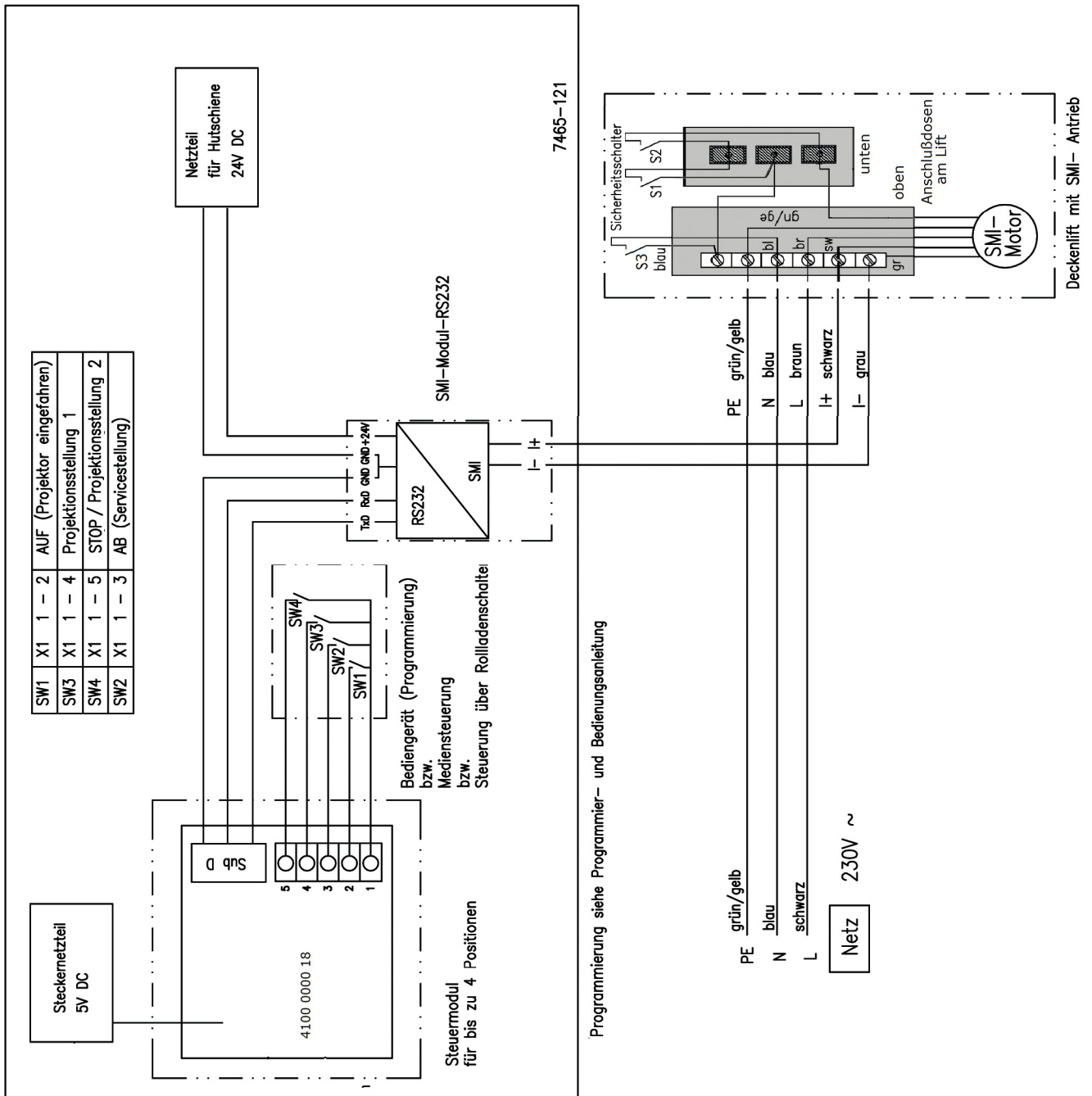


4.2 Anschlussbeispiele nach Stromlaufplänen

4.2.1 Programmierbetrieb: Programmiereinheit mit SMI-Motor mit 2 möglichen Positionen

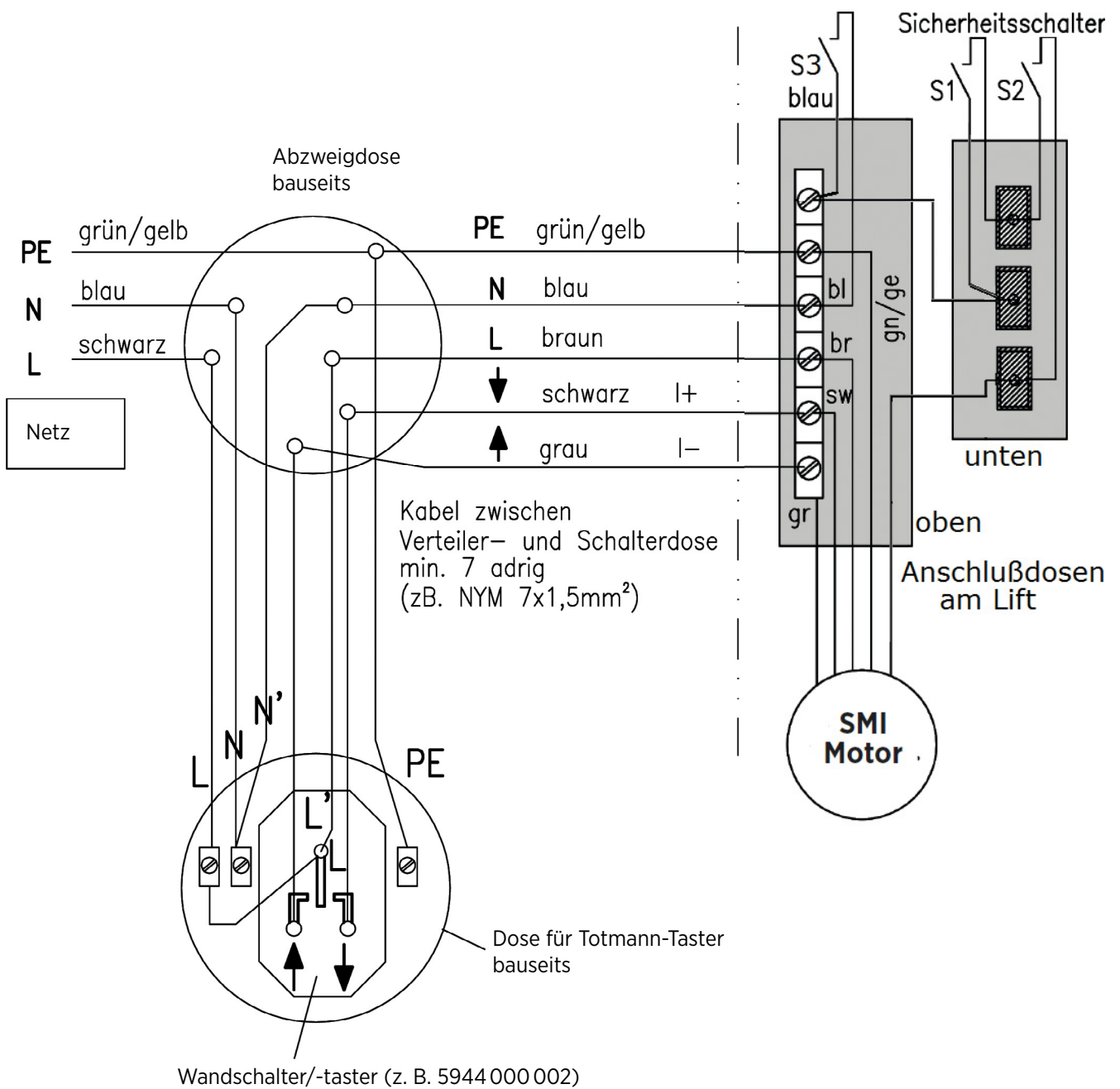


4.2.2 Programmierbetrieb: Programmiereinheit mit SMI-Motor mit 4 möglichen Positionen



Details siehe Bedienungsanleitung zu Art.-Nr. 7465 000121.

4.2.3 Netzbetrieb: Installation Schalter/Taster mit SMI-Motor



Hinweis:

Achten Sie bei der Leitungsverlegung Schalter/Taster (Auf/Ab) zum Lift darauf, dass an der Verbindungsstelle die Motorsteuer-leitungen (I + / I -) nicht vertauscht werden!

4.3 Einstellung der Endpunkte

4.3.1 Einstellung der Endpunkte für 2 Positionen

Endpunkt 1 Lift ist komplett eingefahren

Endpunkt 2 Lift ist komplett ausgefahren

Zur Programmierung neuer Einstellungen steht Ihnen die Programmierereinheit Nr. 7466 000106 (Becker-Motor) aus dem Zubehörprogramm zur Verfügung.



Achtung:

Im Programmierbetrieb erhält der Motor seine Spannungsversorgung über den Schukostecker. Folglich darf keine L- und N-Leiter Verbindung zum Netz vorliegen.

Programmereinheit

Installieren Sie die Einheit entsprechend des Stromlaufplans (4.1.1). Beachten Sie die farbliche Übereinstimmung der Installationsleitungen mit der Motorleitung. Stellen Sie die Stromverbindung erst nach der Installation her!

Einstellung der Endpunkte (4.2.1):

1. Mindestens 6 Sek. Taste **1** bestätigen. Der Antrieb springt in den Einstellmodus.
2. Untere Endposition (Projektionsstellung) durch Betätigen der Taste **↓ 2** anfahren.
3. Mindestens 3 Sek. Taste **1** betätigen. Die untere Endposition (Projektionsstellung) ist gespeichert („Klack“-Geräusch).
4. Obere Endposition vorsichtig durch Betätigen der Taste **↑ 2** anfahren (Ruhestellung, der Lift ist eingefahren).
5. Mindestens 3 Sek. Taste **1** betätigen. Die obere Endposition (Ruhestellung) ist gespeichert („Klack“-Geräusch).
6. Nach der Einstellung sollte ein Probelauf vorgenommen werden. Hält der Deckenlift an den eingestellten Endpositionen, so ist die Einstellung erfolgreich durchgeführt worden.

4.3.2 Einstellung der Zwischenpositionen für 3 - 4 Positionen (4.2.2)

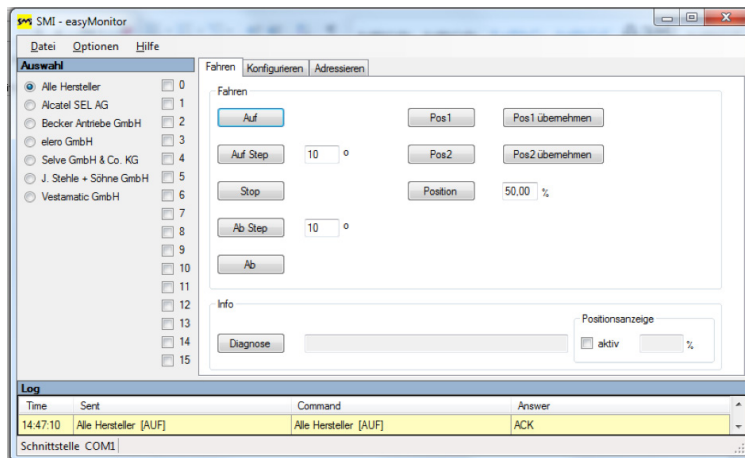
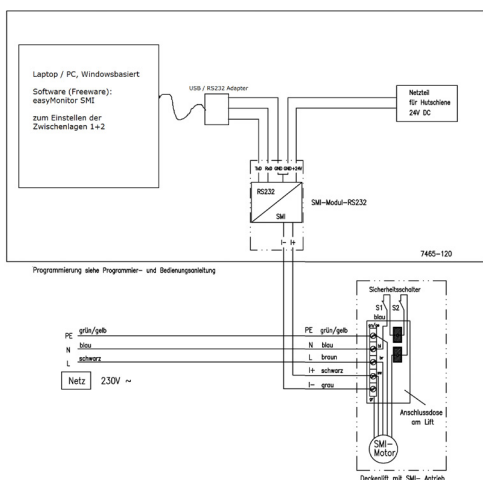
Anschluss des RS232/SMI Interfaces und Einstellen der Zwischenposition(en):

Für die Programmierung weiterer Positionen benötigen Sie die Software easyMonitor SMI. Diese kann kostenlos bei der SMI Group und bei uns im Webshop heruntergeladen werden.

(Programmiersoftware online erhältlich bei: <http://standard-motor-interface.com/entscheiden/technik/>)

Sie läuft unter Windows (mindestens XP oder höher).

Falls Ihr PC keine RS232 Schnittstelle besitzt, benötigen Sie einen „USB auf RS232“ Adapter.

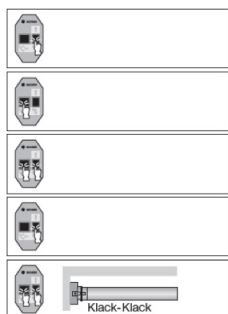


Mit der Software easyMonitor SMI die gewünschten Zwischenlagen anfahren und als Pos1 und Pos2 übernehmen.

Nach erfolgreichem Speichern alle Positionen testweise anfahren (Auf, Pos1, Pos2 und Ab).

Löschen der Endlagen (falls falsche Werte gespeichert waren), bei Liften mit GS-Prüfzeichen (Becker-Motor)

Programmereinheit SMI 7466 000106



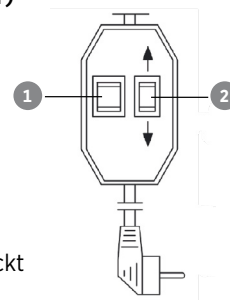
Fahren Sie den Behang zwischen die Endlagen **2**

1. Drücken Sie die Reset-Taste **1**

2. Zusätzlich drücken Sie die Fahrtaste **2** nach unten, halten Sie diese gedrückt

3. Jetzt lassen Sie die Reset-Taste **1** los, halten Sie die Fahrtaste **2** weiterhin gedrückt

4. Zusätzlich drücken Sie erneut die Reset-Taste **1**



Beide Endlagen sind gelöscht. Das Programmiergerät kann nun wieder entfernt werden.

4.4 Hinweise zur Inbetriebnahme

- ➔ Taster/Schalter und Steuerungen dürfen keinen gleichzeitigen Auf- und Ab-Befehl ermöglichen, dies würde zu einem Defekt der Anlage führen. Die Umschaltzeit beim Wechsel der Richtung muss größer 0,5 Sek. betragen.
- ➔ Bei Probeläufen und im Betrieb muss vermieden werden, dass der Antrieb überhitzt wird, d.h. die Einschaltdauer von 4 Min. nicht überschreiten! Eine Überhitzung kann zum Ansprechen des eingebauten Thermoschutzes führen. In diesem Falle bitte mind. 10 Minuten warten, bis der Antrieb wieder betriebsbereit ist.
- ➔ Prüfen Sie, ob beide Zugseile die gleiche Länge haben, sowie straff und gleichmäßig auf der Welle des Antriebsmotors laufen. Das Zugseil darf den Sicherheitsschalter nicht betätigen!
- ➔ Es ist darauf zu achten, dass im späteren Betrieb der Projektor nur im ausgeschalteten und abgekühlten Zustand eingefahren wird.
- ➔ Achten Sie darauf, dass die maximal erlaubte Zuladung (50 kg bei stehender und 30 kg bei hängender Projektor-Montage) nicht überschritten wird.
- ➔ Nachdem die Endpunkte des Liftes mit der Programmierereinheit definiert wurden, ist der Betätigungspunkt/Auslösepunkt in der Höhe ca. 10 mm über den oberen Endpunkt einzustellen. Hiermit wird vermieden das im Fehlerfall des programmierten Endpunktes größere Schäden an Decke oder Lift entstehen.
- ➔ Die Fallsicherung, „Sicherheitsgurt“, ist auf korrekten Sitz, Lage und Führung/Funktion zu prüfen. Er darf nicht verwunden und verschlungen sein. Die Fallsicherung löst bei ca. 1G aus und stoppt den Lift sollte es zu einen abrupten Absturz der beweglichen Komponenten des Systems kommen.

4.5 Projektor in den Lift einsetzen (Abschlussblech mit Stellfläche)

Fahren Sie den Lift zum Ausrichten des Projektors in Projektions- oder Servicestellung und stellen für eine Testprojektion die Netzverbindung her.

Zum Einsetzen des Projektors die gegenüberliegenden Halteschrauben **a** der 2 Standbleche lockern (siehe Abb.).

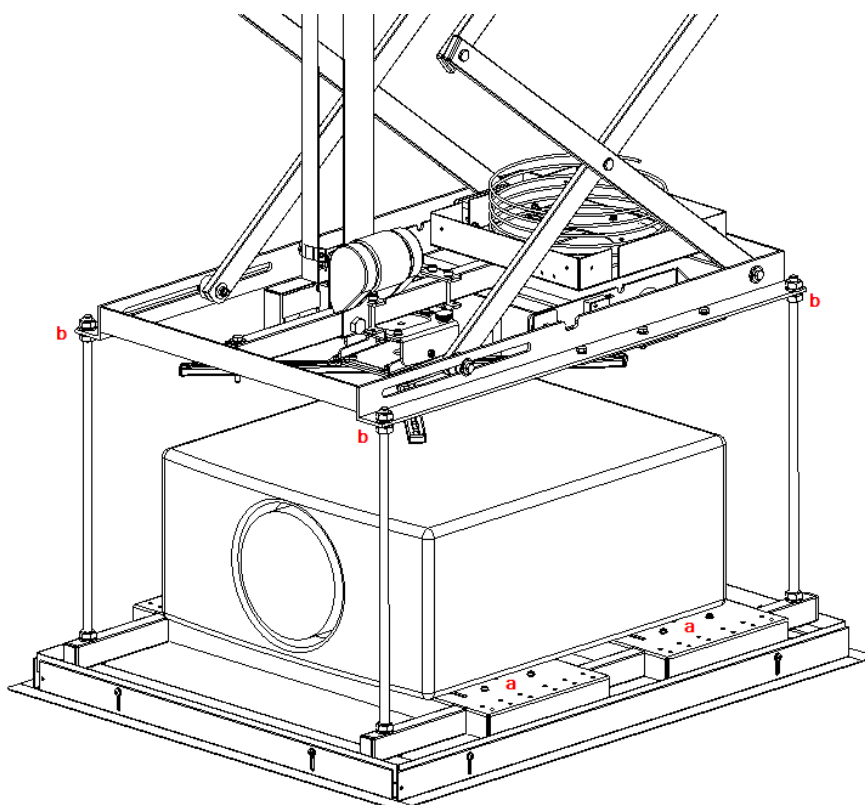
Standbleche soweit verschieben, damit der Projektor über seine Gewindebuchsen im Boden durch die Schlitze in den Standblechen befestigt werden kann. Setzen Sie mind. 2 Schrauben ein. Beachten Sie dabei, dass Sie die Schraubverbindung nicht zu fest anziehen. Wenn möglich, setzen Sie die mitgelieferten Abstandshülsen und beachten Sie, dass die Schrauben max. mit 5 Umdrehungen in der Gewindebuchse sitzen. Die Projektoren sind zusätzlich immer mit einem Fangseil zu sichern.

Jetzt Testprojektion durchführen, damit der Projektor vertikal zur Leinwand ausgerichtet werden kann.

Für die horizontale Feineinstellung können Sie die Gewindestangen **b** entsprechend verstellen.

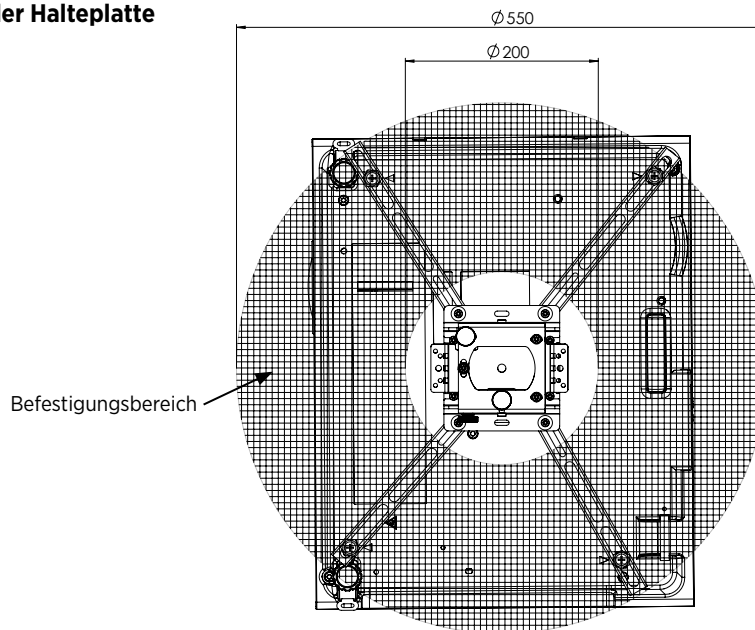
Zwei Schraubensätze mit entsprechenden Abstandshülsen finden Sie im Lieferumfang!

Am Ende wird die Deckenabschlussplatte montiert und eingestellt (siehe Punkt 4.7).

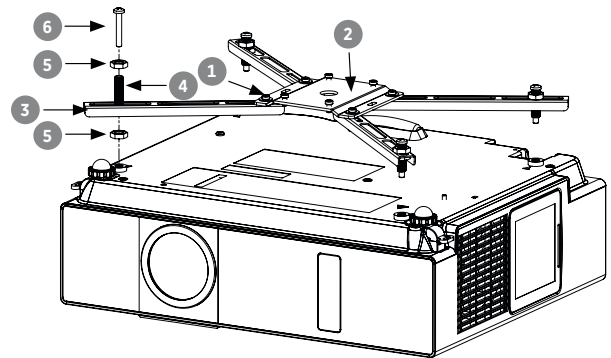


4.6 Projektor mit Projektorspinne in den Lift einsetzen (Abschlussblech mit Projektorspinne)

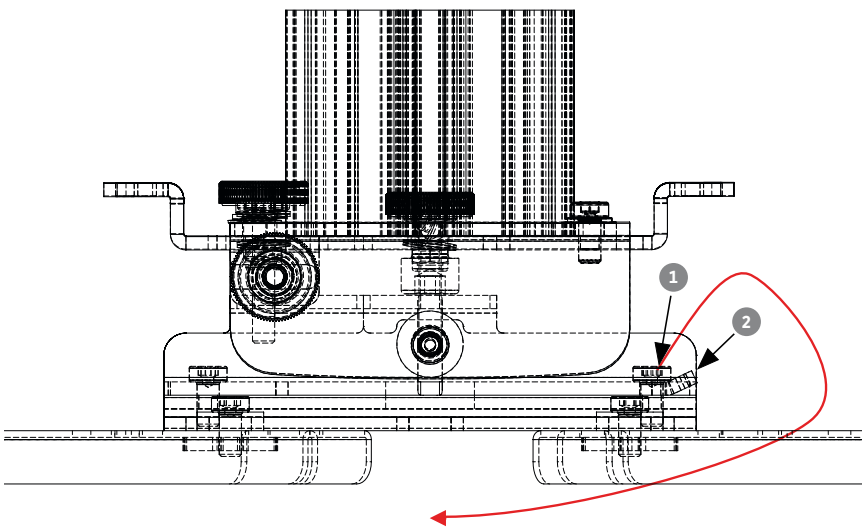
4.6.1 Befestigen der Halteplatte



- Lösen Sie die vier Zylinderkopfschrauben **1** mit dem mitgeliefertem Innensechskantschlüssel SW4.
- Richten Sie die Halteplatte **2** wenn möglich über dem Projektorschwerpunkt aus.
- Wählen Sie das passende Langloch im Spinnenarm **3** und setzen Sie die Gewindehülse **4** ein.
- Gleichen Sie mögliche Höhenunterschiede der Befestigungsbuchsen mit den Gewindehülsen **4** aus.
- Sichern Sie die Position mit Hilfe der Sechskantmutter **5** und dem mitgeliefertem Steckschlüssel SW17.
- Befestigen Sie den Projektor mit den passenden Kreuzschlitzschrauben **6**.
- Ziehen Sie die Zylinderkopfschrauben **1** mit einem maximalem Drehmoment von 2-3Nm an.

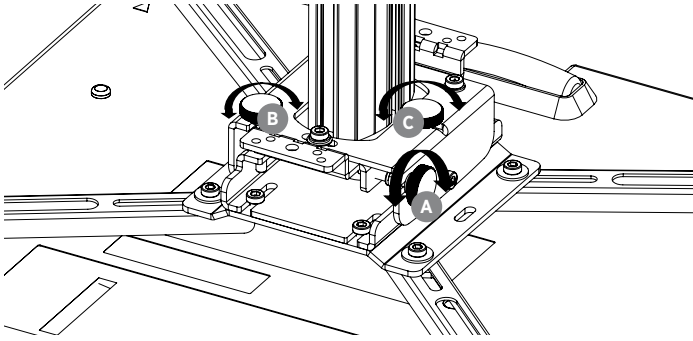


4.6.2 Aus- und Einhängen der Halteplatte in das Feinjustagegelenk

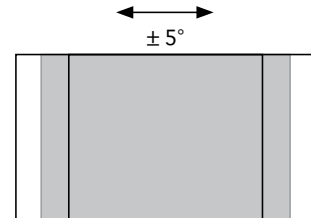


- Lösen Sie die Zylinderkopfschrauben **1** bis zur Verpressung (etwa 2,5 mm).
- Heben Sie die Halteplatte in Pfeilrichtung mit den Schraubenköpfen **1** über die Blechbiegung **2**.
- Führen Sie die Halteplatte in Pfeilrichtung aus den Nuten heraus.
- Zum Einhängen führen Sie die beschriebenen Schritte in umgekehrte Reihenfolge aus.

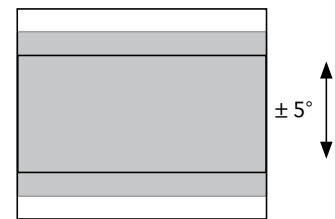
4.6.3 Bildjustage



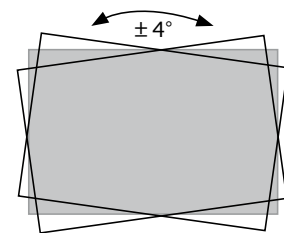
Mit der Rändelschraube **A** verschieben Sie das Bild links rechts.



Mit der Rändelschraube **B** verschieben Sie das Bild hoch runter.



Mit der Rändelschraube **C** setzen Sie die obere Bildkante in Waage.

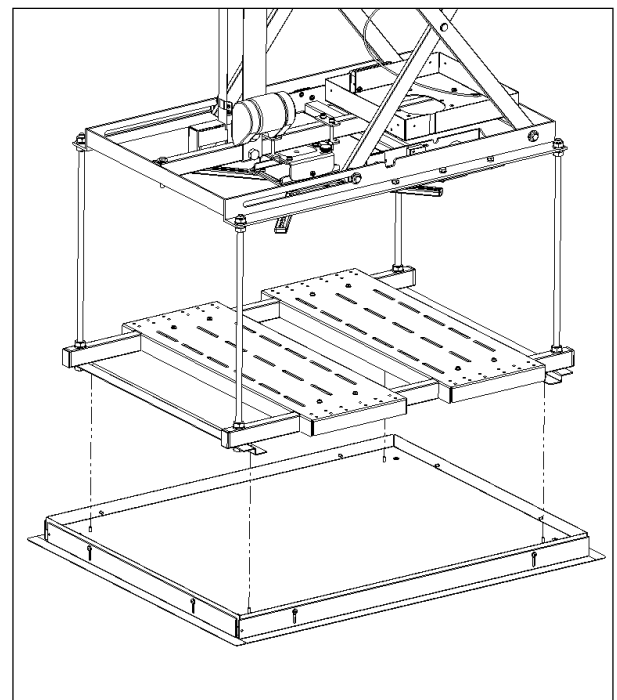
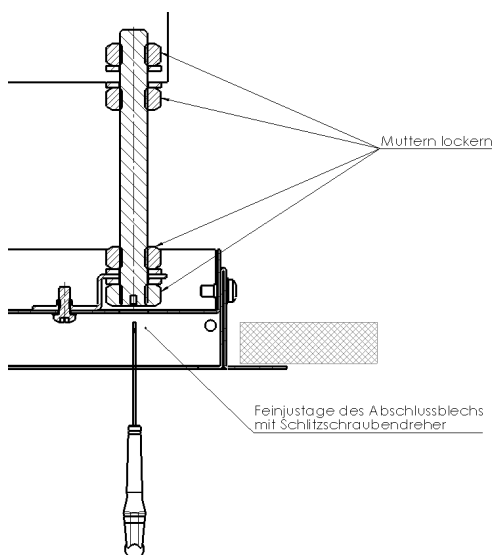


4.7 Montage der optionalen Deckenabschlussplatte (Art.-Nr. 7465 000 321/ 7465 000 322)

Wenn der Projektor am Lift befestigt ist (egal ob auf den Stellflächen oder der Projektorspinne), wird die Deckenabschlussplatte an die Z-Winkel geschraubt. Es besteht die Möglichkeit, den zuvor bei der Liftmontage ausgesägten Deckenausschnitt als Einlage in den T-Profilrahmen einzusetzen (Maße unter Punkt 8 Maßskizzen und Abmessungen).

Zum Schluss muss in eingefahrener Position evtl. noch die Feinjustage vom T-Profilrahmen zur abgehängten Decke erfolgen (siehe Abbildung unten).

Es ist ratsam hier einen kleinen Spalt von ca. 1 mm zwischen abgehängter Decke und T-Profilrahmen zu lassen.



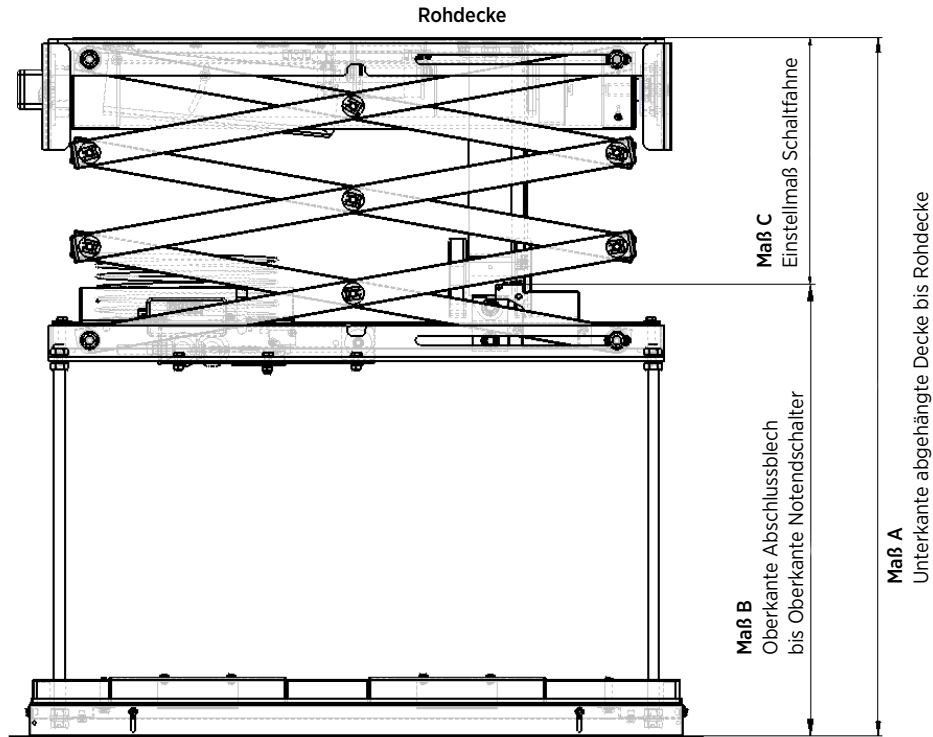
4.8 Einstellung Notendschalter

Achtung: Notendschalter ist werksseitig nur voreingestellt. Er muss der jeweiligen Einbausituation entsprechend vom Installateur/Fachkraft eingestellt werden.

Um die Schaltfahne des Notendschalters passend einzustellen gehen Sie bitte folgendermaßen vor:

Messen Sie den Abstand von der Unterkante der abgehängten Decke bis zur Rohdecke (Maß A).

Nachdem das Deckenabschlussblech auf die gewünschte Höhe (abhängig von dem verwendeten Projektor und der Einbausituation) gebracht wurde messen Sie den Abstand zwischen dem Abschlussblech und dem Notendschalter (Maß B). Die Differenz aus Maß A -10 mm und Maß B ergibt den einzustellenden Abstand der Schaltfahne zum oberen Deckenblech.



4.9 Umbau Drehtaster für die Montage nach DGUV

Der optional erhältliche Drehtaster (Artikel-Nr. 5944 000 002) ist baulich ein Drehtaster/-Schalter. Bevor er für die Installation nach DGUV genutzt werden kann muss er zu einem reinen Taster umgebaut werden.

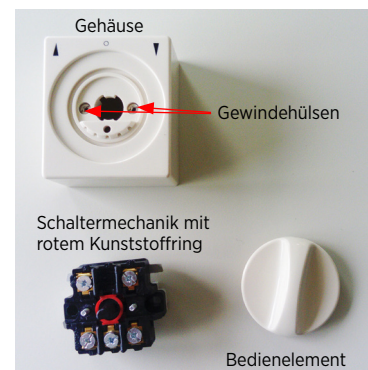
Dazu ziehen Sie das Bedienelement von dem Schaltergehäuse ab.

Danach lösen Sie die beiden Schrauben mit den nun sichtbaren Gewindehülsen.

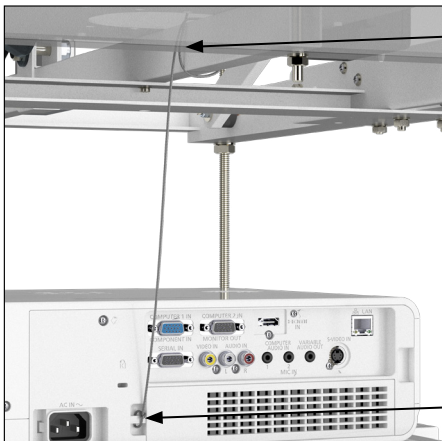
Jetzt kann die Schaltermechanik aus dem Gehäuse genommen werden.

Nehmen Sie den roten Kunststoffring aus der Schaltermechanik und drehen diesen um 180°.

Nun kann alles wieder zusammengebaut werden und Sie haben einen reinen Drehtaster für die Installation nach DGUV.



4.10 Aufnahmestelle Projektorfangleseil (nicht im Lieferumfang enthalten)



Das Fangseil kann einfach unterhalb der Kabelwanne um die Längsstrebe geschlaft werden.

Beispieldarstellung.
Anbringungspunkt für das Fangseil ist projektorenabhängig.

5. Betrieb

Ist der Deckenlift Pro DGUV montiert, angeschlossen und programmiert, ist dieser einsatzbereit.

Mit dem Deckenlift Pro bringen Sie Ihren Projektor aus einer Parkposition bei Bedarf in eine Projektionsposition und wieder zurück in die Parkposition, wenn er nicht mehr benötigt wird.

Die Baureihen Deckenlift Pro DGUV 250 und Pro 350 (Art.-Nr. 7465000303/-305) verfügen zusätzlich über zwei anfahrbare Positionen (Parkposition, zwei Projektionspositionen und eine Serviceposition).

Mit einem bauseits installierten Drehschalter/-Taster (Art.-Nr. 5944000002) oder einem Schlüsselschalter (Art.-Nr. 5944000001), einer Funkfernbedienung (Art.-Nr. 5699000020) oder in Verbindung mit einer Mediensteuerung, kann der Deckenlift Pro DGUV in die gewünschten Positionen gefahren werden.

Beim Erreichen der oberen Parkposition kann über einen frei einstellbaren Sicherheitsschalter der Projektor automatisch abgeschaltet werden. Dadurch wird sichergestellt, dass der Projektor nicht unbeabsichtigt weiter in Betrieb ist und dadurch ggf. Schaden nimmt.

6. Wartung und Pflege

Der Deckenlift ist grundsätzlich wartungsfrei. Bei DGUV-Installationen beträgt das Prüfintervall drei Jahre oder 600 Zyklen, je nachdem was zuerst eintritt. Die Prüfung auf Zuverlässigkeit und Funktion beinhaltet die Sicherheitseinrichtungen (Gurte, Schlaffseilschalter, Notendschalter, ...) sowie Sichtprüfung von Seil- und Kabelführung, Scherenmechanik und Motor.

Speziell die Stahlseile müssen bei Ablegereife, z. B. Beschädigungen einer Pressklemme, starker Drahtbruch (Litzenbruch), starker Rostbildung, Quetschungen, Knicke, ausgetauscht werden. Die Motorbremse kann aus bau- und gefähderungstechnischen Gründen nicht separat geprüft werden. Die Funktion der Bremse ist durch „Stillstand“ nachgewiesen (wenn der Lift in Parkposition verweilt ohne abzurutschen). Es ist darauf zu achten das die Lifte nicht mit mehr als dem angegebenen Gewicht beladen und betrieben werden.

7. Wiederkehrende Prüfung der im Lift verbauten Sicherheitseinrichtungen nach DGUV

1. Schlaffseilschalter:

Heben Sie den ausgefahrenen Lift einseitig an. Der jeweilige Schalter muss hörbar klicken.

Bei ausgelöstem Schalter darf der Lift nicht anfahren (Überprüfung durch über eine zweite Person). Verfahren sie ebenso beim zweiten Schalter.

2. Oberer Notendschalter:

Betätigen Sie den Schalter per Gummiband/Klebeband bei ausgefahrenem Lift. Bei ausgelöstem Schalter darf der Lift nicht anfahren (Überprüfung durch eine zweite Person).

3. Prüfung des Sicherheitsgurtes:

Ziehen Sie bei ausgefahrenem, stehendem Lift den Gurt langsam etwas weiter heraus. Er muss anschließend wieder selbsttätig aufrollen. Wiederholen Sie den Test ruckartig um einen Absturz zu simulieren. Der Gurt muss verriegeln.

4. Prüfung der Endschalter des Motors:

Falls beide Endpositionen normal angefahren werden, ohne dass eine Sicherheitseinrichtung auslöst, funktionieren die Endschalter des Motors.

5. Prüfung der Motorbremse:

Da die Bremse automatisch aktiviert wird sobald der Motor sich nicht bewegt, genügt hier eine statische Prüfung: Der Lift darf sich aus keiner ruhenden Position selbsttätig nach unten bewegen.

Um einen etwaigen Fehler der Bremse besser sichtbar zu machen, können Sie den Lift mit einer gesamten Last von bis zu 75 kg beladen (da die Bremsleistung höher als die Motorleistung ist, muss sich der Lift bei 1,4-facher Last noch verfahren lassen).

Beachten Sie die korrekte Sicherung einer etwaigen Zusatzlast gegen ein Herausfallen/Verrutschen. Während dieser Prüfung dürfen sich keine Personen im Sicherheitsbereich um den Lift aufhalten).

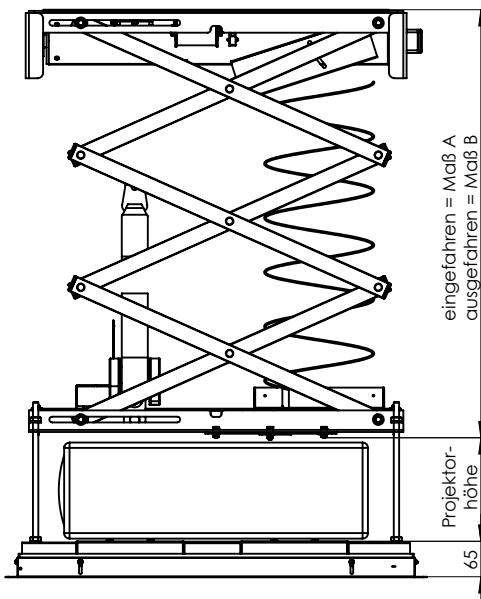
6. Sichtprüfung:

Seil- und Kabelführung, Scherenmechanik und Motor.

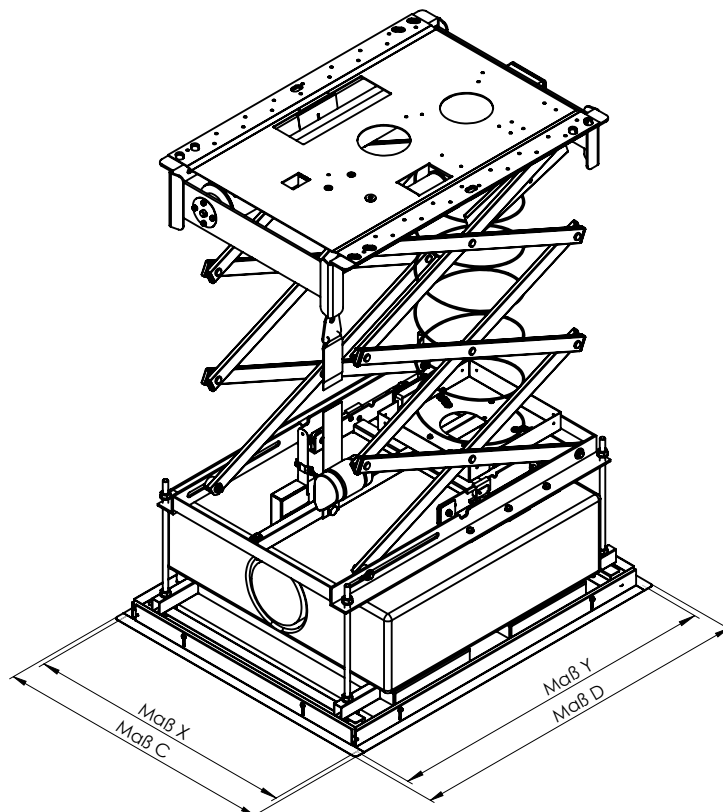
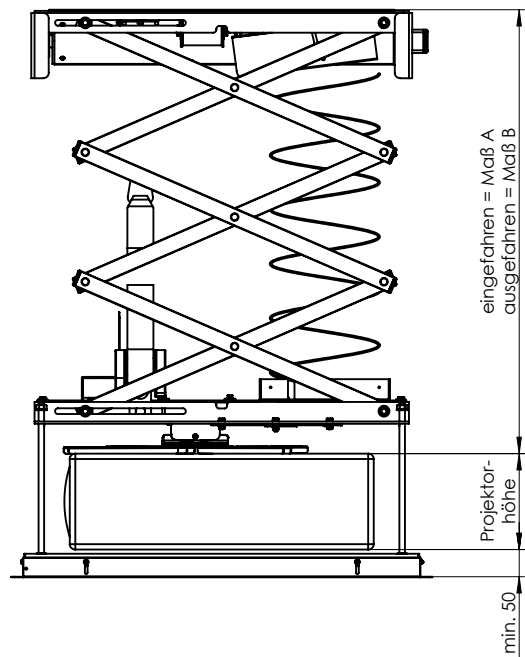
8. Maßskizzen und Abmessungen

Alle Maßangaben in mm

Montage mit Stellfläche
(7465 000 322)



Montage mit Spinne und Deckenabschlussplatte
(7465 000 320 und 7465 000 321)



Erforderliche Einbauhöhe (Spinne = Maß A + Projektorhöhe + min. 50 mm)

Erforderliche Einbauhöhe (Stellfläche = Maß A + Projektorhöhe + 65 mm)

Deckenlift DGUV	Abschlussplatte Maß C / mit Rahmen	Abschlussplatte Maß D / mit Rahmen	Deckenausschnitt Maß X / Größe Deckeneinlage	Deckenausschnitt Maß Y / Größe Deckeneinlage	Raum (inkl. Anschlusskabel für Projektor)
Deckenabschlussplatte inkl. T-Profilrahmen (7465 000 321) oder Deckenabschlussplatte mit Stellfläche und T-Profilrahmen (7465 000 322)	627 mm	776 mm	600 mm/575 mm	750 mm/725 mm	460 x 650 x 320 mm

Artikel-Nr.	Anzahl der Scherenpaare	Max. Hub	Maß A (Spinne / Stellfläche)	Maß B (Spinne / Stellfläche)
7465 000 300	3	120 cm	230 mm/180 mm	1520 mm/1470 mm
7465 000 303	6	250 cm	290 mm/240 mm	2930 mm/2880 mm
7465 000 305	8	350 cm	350 mm/300 mm	3870 mm/3820 mm

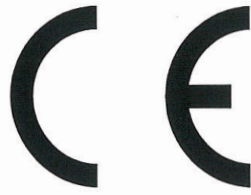
9. Technische Daten

	Deckenlift DGUV 120/250/350
Ausfahrbarer Hub	siehe Tabelle S. 20
Artikel-Nr.	7465 000 300/303/305
Einbauhöhe	mind. 21/28/35 cm + Projektorhöhe + Abschlussplatte
Projektorbefestigung	Projektor steht (Keystone-Ausgleich über Lensshift), Befestigung über Projektorbuchsen im Gehäuseboden an 2 verschiebbaren Trageschienen
Gewicht des Lifts	ca. 25/34/38 kg (ohne Projektor und Zubehör)
Max. Projektorgröße	46 x 65 x 33 cm (LxBxH)
Max. Projektorgewicht	max. 50 kg (stehende Montage) / max. 30 kg (hängende Montage)
Stromversorgung	230 V / 50 Hz
Leistungsaufnahme	330 W
Anschlussleitung	5-polig (Auf/Ab / L/N/PE) für SMI-Motor
Platzbedarf/Rohdecke	70 x 49 cm
Deckenausschnitt	60 x 75 cm
Deckenabschluss	Abschlussblech mit T-Profil, pulverbeschichtet, weiß (RAL 9003) Art.-Nr. 7465 000 321 (Zubehör)
Farbe	pulverbeschichtet, weiß (RAL 9003)

10. Was tun wenn...?

Störung	mögliche Ursache	Abhilfe
Der Lift fährt in falsche Positionen.	Es wurden keine oder falsche Positionen programmiert.	Der Lift wird Werksseitig mit den Positionen „eingefahren“ und „ausgefahren“ programmiert. Bei der Inbetriebnahme müssen die Positionen der Einbausituation entsprechend neu programmiert werden.
Der Lift verfährt in die jeweils entgegengesetzte Richtung.	Bei der Installation wurden die Steuerleitungen vertauscht.	Achten Sie bei der Leitungsverlegung zum Lift darauf, dass die Motorsteuerleitungen (I+ / I-) nicht vertauscht werden.
Der Lift verfährt nicht mehr.	Einer der beiden Schlaffseilschalter oder der Notendschalter sind betätigt.	Kontrollieren Sie die Schalter auf Betätigung und stellen Sie diese gegebenenfalls neu ein.
Der Lift fährt nicht mehr aus der "eingefahren" Position.	Der Notendschalter wurde bei Einfahren betätigt.	Kontrollieren Sie den Schalter auf Betätigung und stellen Sie diese gegebenenfalls neu ein.
Der Lift lässt sich nicht programmieren.	Falsches Programmiergerät.	Passendes Gerät für die Beckermotoren verwenden, TYP: 7466000106
Die Deckenabschlussplatte schließt nicht mehr richtig und es bleibt ein Spalt zur Decke.	Nach einiger Zeit im Betrieb ist es möglich, dass sich die Stahlseile in der Länge etwas ausdehnen.	Die Liftpositionen müssen neu programmiert werden.
Der Projektorkäfig hängt nicht in waage.	Nach einiger Zeit im Betrieb ist es möglich, dass sich die Stahlseile in der Länge etwas ausdehnen. Auch eine unterschiedliche Ausdehnung ist möglich.	Über ein Einstellen der Ringschrauben im unteren Bereich vom Lift kann eine Schräglage ausgeglichen werden.
Der Lift läuft immer nur jeweils 5 Sekunden	Motor ist im Fehlermodus	Die Liftpositionen müssen neu programmiert werden.

11. Konformitätserklärung



EG - Konformitätserklärung

Hersteller/Bevollmächtigter:

Kindermann GmbH
Mainparkring 3
D - 97246 Eibelstadt

erklärt hiermit daß das Produkt:

Deckenlifte Compact², Pro
und Pro DGUV

mit der Modellnummer/den Modellnummern:

7466 000 150, -151
7465 000 200, -201, -202,
-203, -204, -205
-300, -301,- 302, -303, -304, -305

in seiner Konzeption und Bauart in der von uns in Verkehr gebrachten Ausführung den grundlegenden Sicherheits- und Gesundheitsanforderungen der betreffenden, unten aufgeführten EG Richtlinien entspricht.

Bei einer mit uns nicht abgestimmten Änderung des Produktes verliert diese Erklärung ihre Gültigkeit.

das Produkt ist in Übereinstimmung mit folgenden Richtlinie/Bestimmungen:

Die Produkte entsprechen den Anforderungen der MRL 2006/42/EG und der ElektroStoffV 2011/65/EU.

Angewandte harmonisierte Normen sind insbesondere:

Sicherheit: EN 60335-1:2014; EN 60335-2-97:2015; EN 12100-1:2010
EN 14202:2004; EN 56950-2:2014

EMV: EN 61000-6-1:2007
EN 61000-6-3:2011
EN 62233:2008

Ecodesign:

RoHS2: EN 50581:2012

Eibelstadt 27. Februar 2019


CE Beauftragter Horbaschek

Kindermann GmbH

Mainparkring 3 | 97246 Eibelstadt | Deutschland

E-Mail: info@kindermann.de

Änderungen vorbehalten | 7465 000 300/-303/-305 | 842 176 | DE | 09.2020

www.kindermann.com