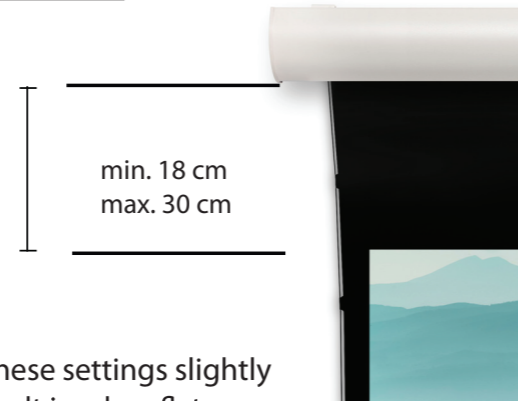


Tensioned Elpro Concept (RF)



Limit switches

- EN** Minimal height black drop
- NL** Minimale hoogte bovenkader
- D** Minimale Höhe Schwarzer Vorlauf
- F** Hauteur minimale de bordure supérieure



Warning! These settings are factory set. Only change these settings slightly when absolutely necessary. Changes in settings can result in a less flat projection surface. Note that changing limit switches on projection screens with a tensioned material will have an even extremer result on the flatness of the projection surface.

Warnung! Diese Einstellungen sind werkseitig voreingestellt. Ändern Sie diese Einstellungen nur leicht und nur wenn absolut nötig. Änderungen bei den Einstellungen können zu einem weniger flachen Projektionstuch führen. Beachten Sie, dass eine Änderung der Endschalter an den Projektionswänden mit gespanntem Material zu einer schlechten Planlage führt.

Let op! De eindafstellingen worden in de fabriek afgesteld. Wijzig deze alleen wanneer dit absoluut noodzakelijk is. Wijzigingen in de eindafstellingen kunnen resulteren in een minder vlak projectiedoek. Bij een gespannen projectiedoek hebben wijzigingen een nog extremer resultaat op de vlakheid van het projectiedoek.

Remove transport safety

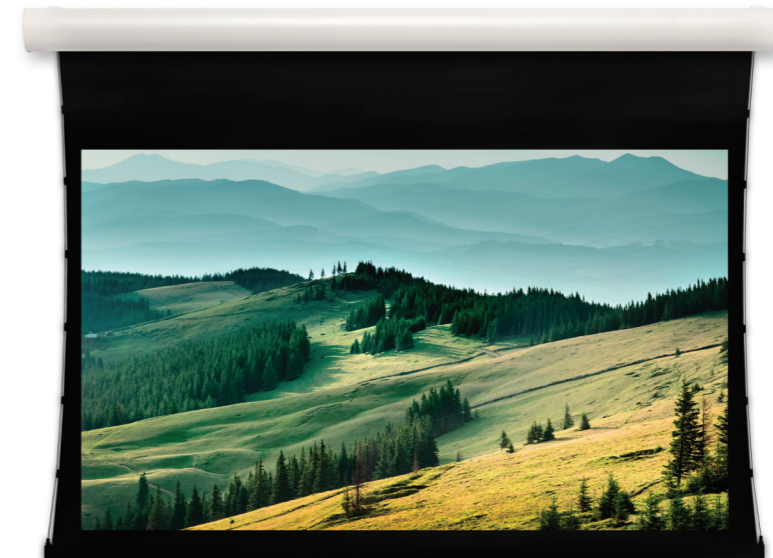
- EN** Remove transport safety brackets before operating.
Place plastic caps in the holes.
- NL** Verwijder transport veiligheidsbeugels voor gebruik.
Plaats kunststof doppen in de gaten.
- D** Nehmen Sie Transportsicherheitsbügel vor Benutzen heraus. Stellen Sie Kunststoffkappen in die Löcher.
- F** Enlever les crochets de sécurité de transport avant utiliser.
Placer des bouchons en plastique dans les trous.

Montage-instructie
Mounting instruction
Montageanleitung
Préscription de montage

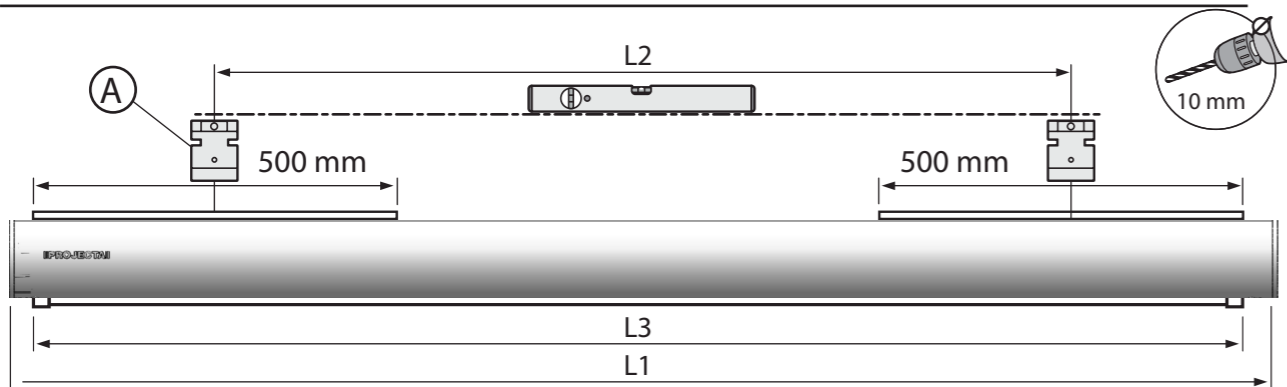
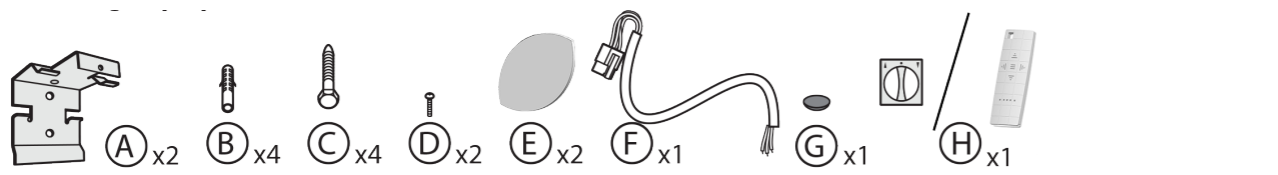
Disposizioni di montaggio
Explicación de la instalación
Инструкция по монтажу

PROJECTA
REFLECTING YOUR VISION

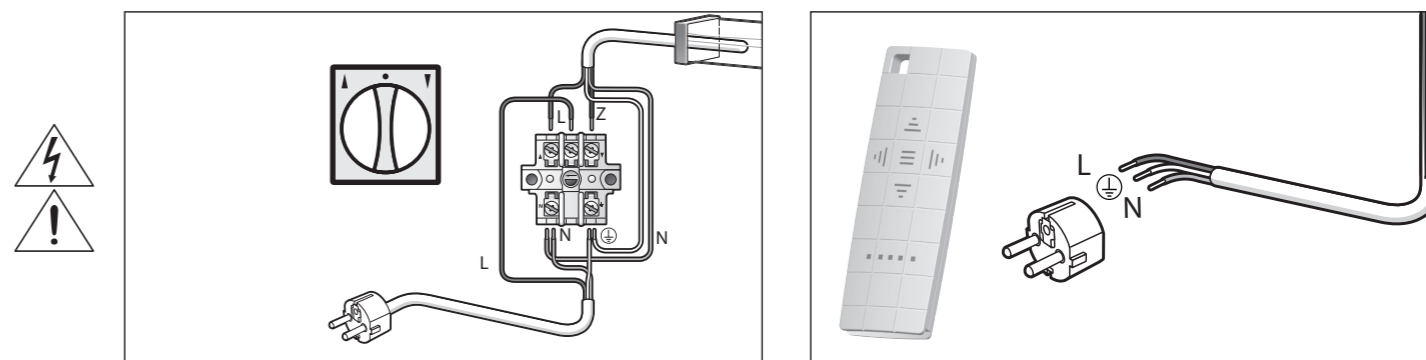
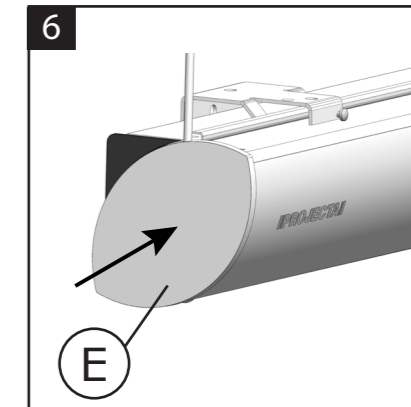
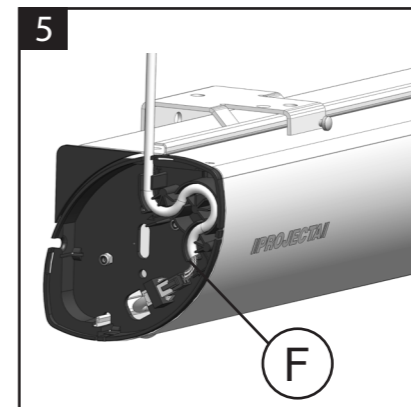
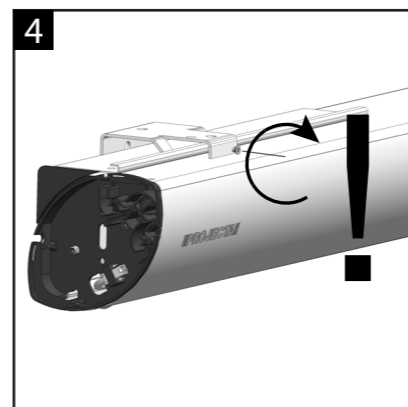
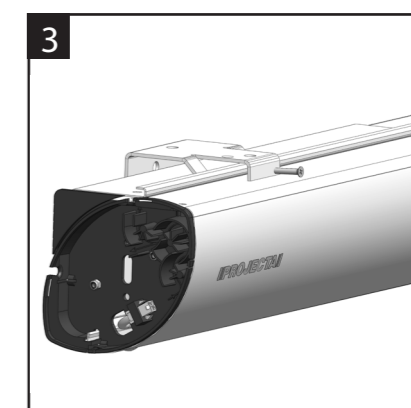
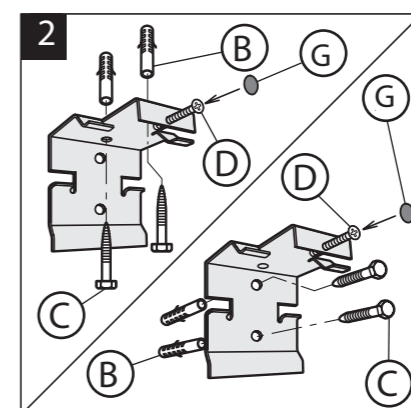
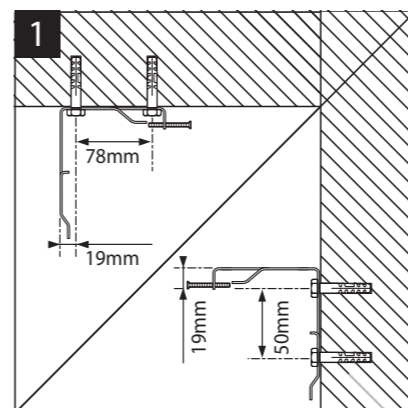
Tensioned Elpro Concept (RF) Elpro Concept RF



Mounting Equipment



	Type	Tensioned Elpro Concept			Elpro Concept		
		L1 mm	L2 mm	L3 mm	L1 mm	L2 mm	L3 mm
4:3	138x180	2131	1565	1937	1911	1345	1820
	153x200	2331	1765	2155	2131	1565	2040
	168x220	2531	1965	2373	2331	1765	2240
	183x240	2731	2165	2537	2531	1965	2440
	213x280	3131	2565	2963	2931	2365	2840
	228x300	3331	2765	3177	3131	2565	3040
	243x320	3556	2990	3393	3331	2765	3240
	258x340	3776	3210	3609	3531	2965	3440
16:9	102x180	2131	1565	1903	1911	1345	1820
	117x200	2331	1765	2113	2131	1565	2040
	128x220	2531	1965	2325	2331	1765	2240
	139x240	2731	2165	2539	2531	1965	2440
	162x280	3131	2565	2967	2931	2365	2840
	173x300	3331	2765	3181	3131	2565	3040
	184x320	3556	2990	3397	3331	2765	3240
	196x340	3776	3210	3615	3531	2965	3440
16:10	129x200	2331	1765	2127	2131	1565	2040
	141x220	2531	1965	2341	2331	1765	2240
	154x240	2731	2165	2515	2531	1965	2440
	179x280	3131	2565	2933	2931	2365	2840
	191x300	3331	2765	3145	3131	2565	3040
	204x320	3556	2990	3355	3331	2765	3240
2.35:1	129x200	2331	1765	2127	2131	1565	2040
	141x220	2531	1965	2341	2331	1765	2240
	154x240	2731	2165	2515	2531	1965	2440
	179x280	3131	2565	2933	2931	2365	2840
	191x300	3331	2765	3145	3131	2565	3040
	204x320	3556	2990	3355	3331	2765	3240
1:1	180x180				1911	1345	1820
	200x200				2131	1565	2040
	220x220				2331	1765	2240
	240x240				2531	1965	2440
	280x280				2931	2365	2840
	300x300				3131	2565	3040
	320x320				3331	2765	3240
	340x340				3531	2965	3440



- EN** - Electrical installation by a qualified electrotechnical fitter
 - NL** - Elektrische aansluitingen door een gediplomeerd installateur
 - DE** - Der Anschluss der Verkabelung nur von einem geschulten elektrotechnischen Installateur
 - F** - Le raccordement de câblage doit être effectué uniquement par un installateur électrotechnique diplômé
 - I** - Allacciamenti elettrici effettuati da un elettricista diplomato
 - ES** - Confie las conexiones eléctricas únicamente a un instalador cualificado.
 - RU** - Электрические соединения должны выполняться квалифицированным электротехником.
- L** = Bruin, Brown, Braun, Marron, Marrone, Marrón, Коричневый
N = Blauw, Blue, Blau, Bleu, Blu, Azul, Синий
⊕ = Geel/Groen, Yellow/Green, Gelb/Grün, Jaune/Marron, Giallo/Verde, Amarillo/verde, Желтый/зеленый
Z = Zwart, Black, Schwarz, Noir, Nero, Negro, Черный