

Montagegehäuse für ein Display, Anschluss- und Steuerungstechnik

Backbox Wandgehäuse

Art.-Nr. 4012000000

Backbox VESA AUFNAHME S

Art.-Nr. 4012000050

Backbox VESA AUFNAHME L

Art.-Nr. 4012000051

Montageanleitung



Inhaltsverzeichnis

1. Sicherheitshinweise
2. Beschreibung
3. Lieferumfang
4. Technische Daten
5. Montage
 - 5.1. Auswahl VESA-Aufnahme
 - 5.2. Montage Modulträger
 - 5.3. Montage Wandgehäuse
 - 5.4. Montage VESA-Aufnahme
 - 5.5. Einstellen der unter Endlage
 - 5.6. Display in Installation-Position einhängen
 - 5.7. Display in Endlage ablassen
6. Zubehör
7. Abmessungen

1. Sicherheitshinweise

- Bitte die Anleitung sorgfältig durchlesen und aufbewahren.
- Die Backbox darf mit einem maximalen Gewicht von 45kg belastet werden.
- Bei Beschädigung von Bauteile darf die Backbox nicht weiter benutzt werden.
- Die Backbox ist ausschließlich für den Innenbereich geeignet.
- Überzeugen Sie sich in jedem Fall von der ausreichenden Tragfähigkeit des Montageuntergrunds.
- Prüfen Sie vor dem Bohren der Befestigungslöcher, dass keine elektrischen sowie Gas- oder Wasserleitungen beschädigt werden können.
- Benutzen Sie nur ausreichend dimensioniertes Befestigungsmaterial, das speziell für die vorhandene Wandstruktur geeignet ist (nicht im Lieferumfang).
- Führen Sie nach der Montage einen Belastungstest mit mindestens der doppelten Last durch.
- Sind die Befestigungsschrauben für die Gewindebuchsen Ihres Displays zu lang, verwenden Sie bitte zusätzliche U-Scheiben, um Beschädigungen am Gerät zu vermeiden.
- Bitte achten Sie auf die rechtlichen Haftungsfolgen!
- Montage nur vom Fachmann! Wir haften nicht bei unsachgemäßer Montage.

2. Beschreibung

Die Kindermann Backbox bietet eine komfortable Lösung um ein Display und sonstige Signalmanagementprodukten aufzunehmen und an eine Wand zu montieren.

Eine große, bearbeitbare Montageplatte (MDF) dient als universelle Aufnahme der Steuerungstechnik und kann nach Auslieferung leicht bearbeitet werden. Das Backbox Wandgehäuse (4012000000) ist mit einer innenliegender 5-fach Steckdosenleiste und vier Montageöffnungen für 4 bzw. 8 Voll oder Halbblenden (7444000xxx) zur individuellen Bestückung ausgestattet. In der Front wird ein bestückbarer Modulträger Konnect flex 45 click flächenbündig eingesetzt. Zusätzlich beinhaltet das Gehäuse eine herausziehbare Ablage, um z. B. Mobilgeräte bequem Laden zu können.

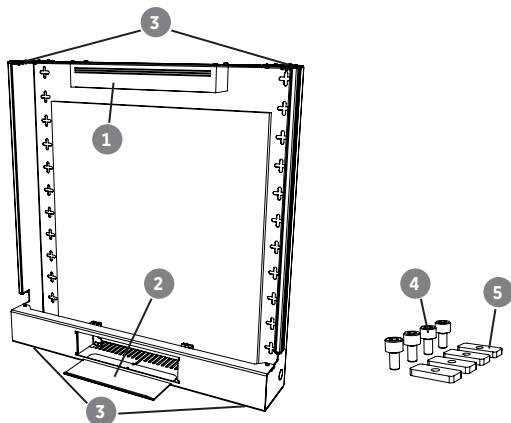
3. Lieferumfang

Backbox Wandgehäuse

Art.-Nr. 4012000 000

Beinhaltet:

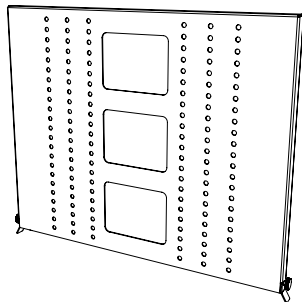
- 1 5-fach Steckdosenleiste
- 2 Herausziehbare Ablage
- 3 4x Montageöffnung bestückt mit Blindblenden
- 4 4x Zylinderkopfschraube M3x6
- 5 4x Nutenstein M3



Optionen

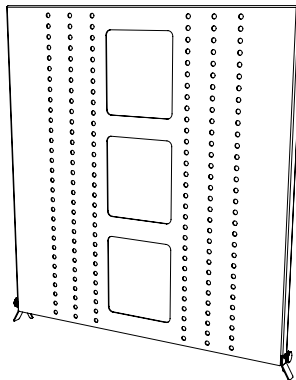
VESA Aufnahme Backbox S

Art.-Nr. 4012000 050



VESA Aufnahme Backbox L

Art.-Nr. 4012000 051



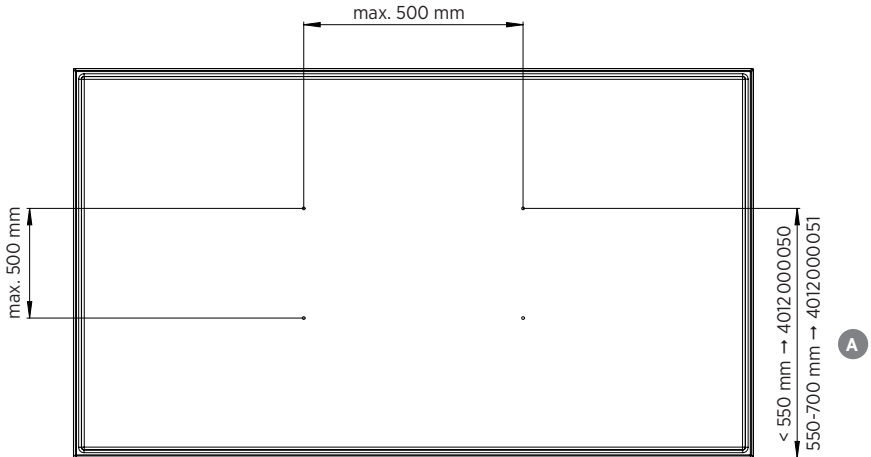
4. Technische Daten

Befestigung	Universell VESA von 200x200 bis 500x500 mm
Tragfähigkeit	45 kg
Display-Wandabstand	72 mm
Befestigungsmöglichkeit	Wandmontage
Maße	575 x 593 x 120 mm (BxHxT)
Farbe	Weiß, ähnlich RAL 9003

5. Montage

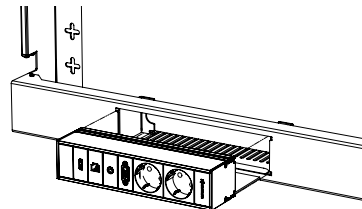
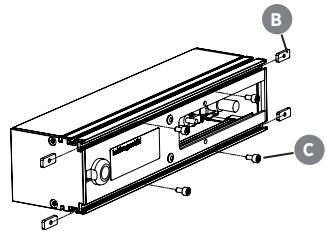
5.1 Auswahl VESA-Aufnahme

- Messen Sie den Abstand **A** zwischen oberer VESA-Gewindebuchse und Unterkante Display
- Wenn der Abstand kleiner 550 mm ist, dann verwenden Sie die VESA-Aufnahme Backbox S (4012000050)
- Bei einem Abstand von 550 bis 700 mm, verwenden Sie die VESA-Aufnahme Backbox L (4012000051)



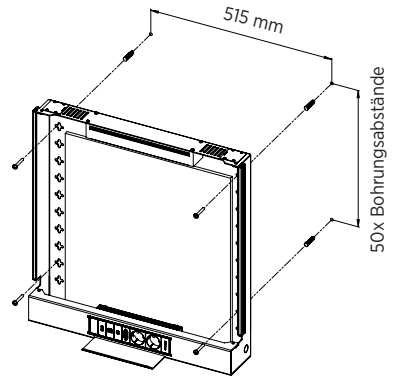
5.2 Montage Modulträger

- Schieben Sie die vier Nutensteine **B** wie abgebildet, von der Außenkante des Modulträgers ca. 50 mm weit nach innen ein.
- Drehen Sie die vier Zylinderkopfschrauben **C** ca. zwei Gewindegänge ein (die Nutensteine müssen noch verschiebbar bleiben).
- Setzen Sie den Modulträger wie gezeigt in das Backboxgehäuse ein.
- Schieben Sie eingesetzten Schrauben **C** mit den Nutensteinen nach außen und ziehen Sie diese mit einem abgewinkelten Innensechskantschlüssel (SW 2,5) fest.



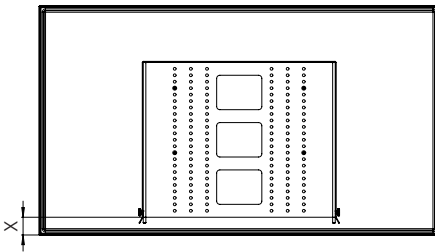
5.3 Montage Wandgehäuse

- Achtung Sicherheitshinweise beachten!
- Definieren Sie zuerst die Montageposition der Backbox, indem Sie die oberen Befestigungspunkte mit einem Abstand von 515 mm mit einer Wasserwaage anzeichnen, bohren und die Dübel einsetzen.
- Befestigen Sie das Gehäuse mit geeigneten Schrauben.
- Je nach Tragfähigkeit des Untergrunds setzen Sie 2-4 zusätzliche Befestigungspunkte.

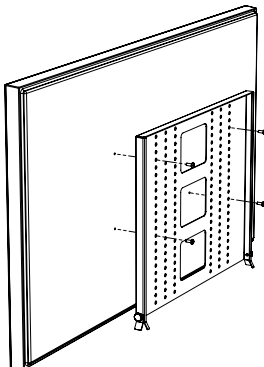


5.4 Montage VESA-Aufnahme

- Positionieren Sie die VESA-Aufnahme so, dass der Abstand X zwischen Unterkante Aufnahme und Unterkante Display zwischen 40 und 100 mm beträgt (bevorzugen Sie einen möglichst geringen Abstand).

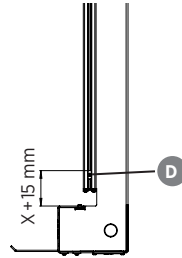


- Um die VESA-Aufnahme am Display zu befestigen, legen Sie das Display nach unten auf eine weiche Unterlage.
- Befestigen Sie die Aufnahme mit geeigneten Schrauben (meist im Lieferumfang des Displays) mit dem Display.
- Achten Sie darauf, dass mindestens 3 Gewindegänge eingeschraubt sind.



5.5 Einstellen der unter Endlage

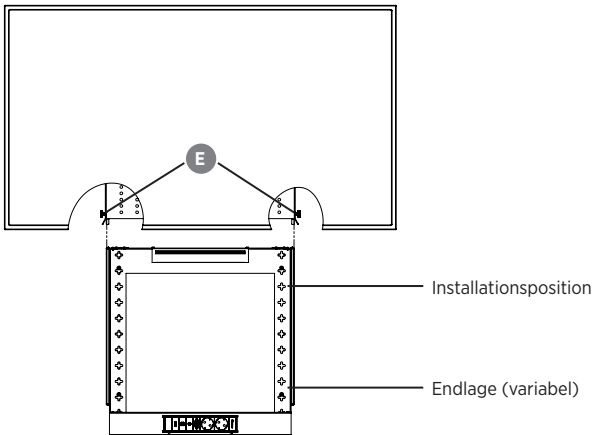
- Lösen Sie in beiden Führungen den Gewindestift **D** mit einem Innensechskantschlüssel (SW2,5).
- Schieben Sie die Oberkante des Nutzensteins auf das gezeigte Maß und ziehen ihn anschließend wieder fest.



5.6 Display in Installation-Position einhängen

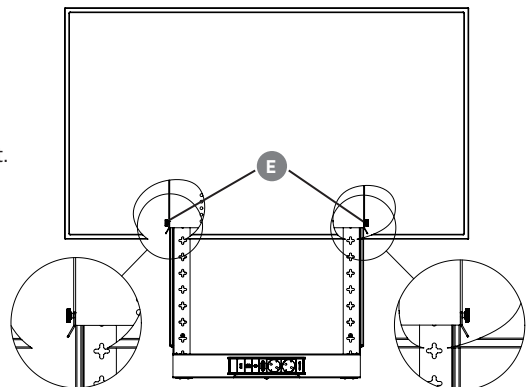
Achtung! Montage mit zwei Personen wird empfohlen.

- Prüfen Sie ob die zwei Rändelschrauben **E** an der VESA-Aufnahme eingedreht sind.
- Führen Sie die Aufnahme in die Führungsschiene des Gehäuses ein.
- Lassen Sie das Display bis auf die ersten Nutzensteine ab (Installations-Position)



5.7 Display in Endlage ablassen

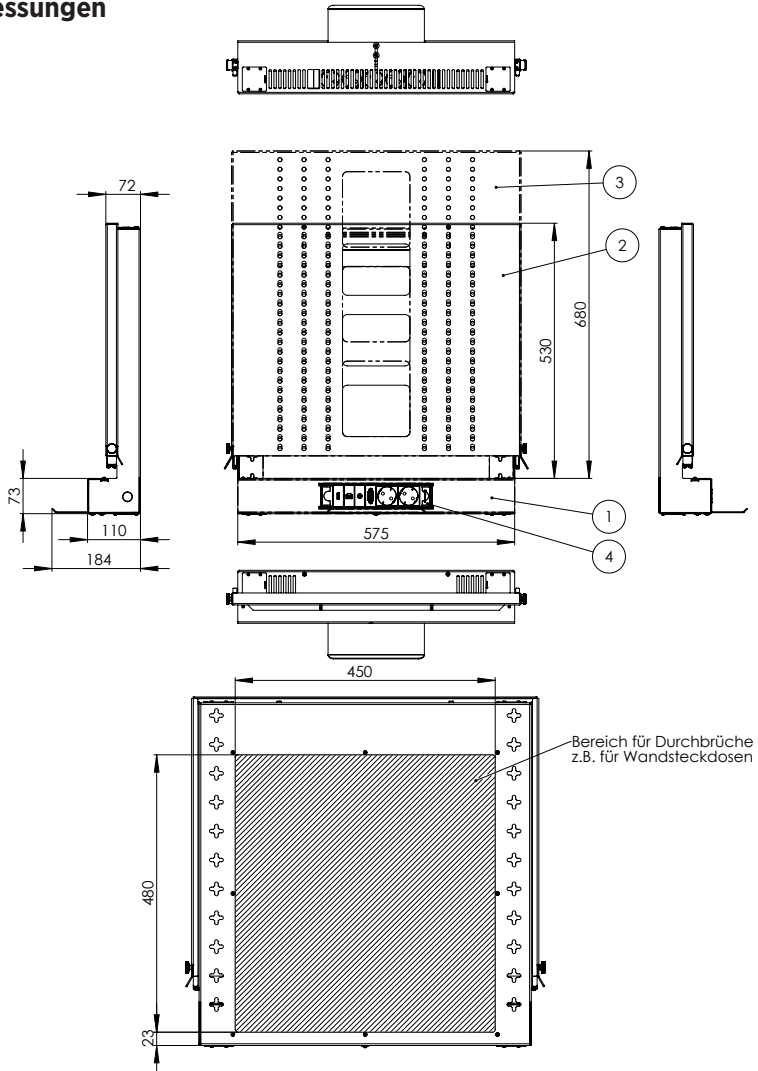
- Heben Sie das Display etwas an.
- Drehen Sie die Rändelschrauben **E** um ca. 4 mm heraus.
- Lassen Sie das Display ca. 5 cm ab.
- Drehen Sie die Rändelschrauben wieder fest.
- Lassen Sie das Display bis auf die unteren Nutzensteine ab (Endlage).
- Prüfen Sie, dass das Display nicht auf dem Backboxgehäuse aufliegt.



6. Zubehör

- Konnect Alu 50 Anschlussblenden (7444 000 xxx)
- CablePort flex Modulträger 4-fach (7449 000 2xx)
- Passend dazu: Konnect flex 45 click Anschlussblenden (7464 000 xxx)

7. Abmessungen



POS-NR.	Z-NR	BEZ.1	BEZ.2
1	401200000	Backbox	Wandgehäuse
2	401200050	VESA Aufnahme Backbox	klein
3	401200051	VESA Aufnahme Backbox	groß
4	7449000xx	Modulträger 4-fach	für CablePort flex 4

