



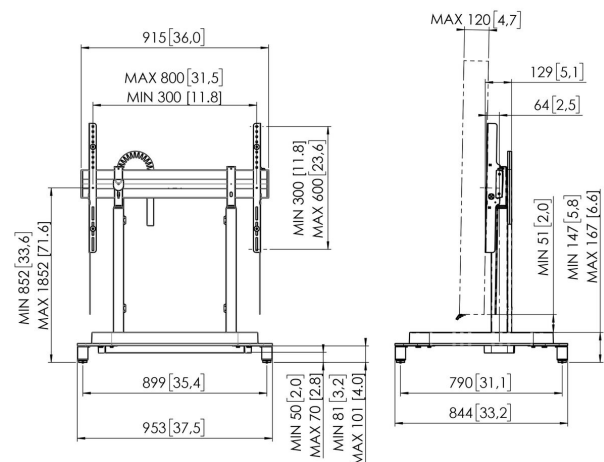
## Standfuß RISE 5105 mit motorisiertem Display-Liftsystem 50 mm/s (schwarz, EU)

### Entscheidende Vorteile

- Höhe auf bis zu 980 mm einstellbar
- Bewegungsgeschwindigkeit von 50 mm/s für die schwersten Bildschirme dank QuickRise™
- TÜV- und CE-zertifiziert
- Speziell entwickelter Fuß für zusätzliche Sicherheit
- Integriertes Kabelmanagement (CIS®)

### Stellen Sie Ihr Display problemlos und sicher auf die richtige Höhe ein

Das motorisierte Display-Liftsystem RISE 5105 ist für Displays bis zu 86" und 120 kg geeignet. Mit QuickRise™ bewegt der Lift das Display sanft und sicher bei einer Geschwindigkeit von 50 mm/s. Der Hubbereich von 980 mm ist gleichermaßen für sehr niedrige oder hohe Positionen geeignet. Sicherheit steht an erster Stelle. Die Display-Liftsysteme von Vogel's entsprechen den internationalen Sicherheitsstandards von TÜV und CE (UL und GS auf Anfrage). Der Sockel des Standfußes sorgt für zusätzliche Sicherheit bei der Benutzung.



**Standfuß RISE 5105 mit  
motorisiertem Display-  
Liftsystem 50 mm/s (schwarz,  
EU)**



## Technische Daten

Artikelnummer (SKU)	7351050
Farbe	Schwarz
EAN-Einzelbox	8712285357541
Höhe	1188
Breite	955
Tiefe	846
TÜV-zertifiziert	Ja
Garantie	5 Jahre
Min. Bildschirmgröße (Zoll)	65
Max. Bildschirmgröße (Zoll)	86
Max. Gewichtslast (kg)	120
Zertifizierungen	CE
Max. Abstand zum Boden - zentrales Display (mm)	1867
Max. horizontale Lochung (mm)	800
Max. vertikale Lochung (mm)	600
Min. Abstand zum Boden - zentrales Display (mm)	887
Min. horizontale Lochung (mm)	300
Min. vertikale Lochung (mm)	300
Motorisiert	True
Travel	980

VOGEL'S HOLDING BV (c)

Alle Rechte vorbehalten.  
Druckfehler, technische  
Änderungen und  
Preisänderungen vorbehalten.

Datum: 2022-04-21

