



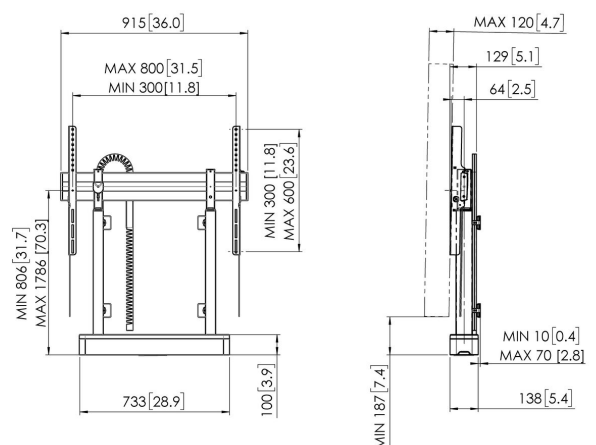
RISE 2008 Boden-Wand-Lösung mit motorisiertem Display- Liftsystem 80 mm/s (Weiß, EU)

Entscheidende Vorteile

- Höhe auf bis zu 980 mm einstellbar
- Bewegungsgeschwindigkeit von 80 mm/s für die schwersten Bildschirme dank QuickRise™
- TÜV- und CE-zertifiziert
- Verriegeln Sie Ihren Fernseher mit einem einzigen Klick durch ClickLoc™
- Integriertes Kabelmanagement (CIS®)

Stellen Sie Ihr Display problemlos und sicher auf die richtige Höhe ein

Die Boden-Wand-Lösung mit motorisiertem Display-Liftsystem RISE 2008 trägt Displays mit einer Größe von bis zu 86" (max. 140 kg). Dank QuickRise™ erreichen Sie mit einer Geschwindigkeit von 80 mm/s ganz mühelos die richtige Höhe. Der Hubbereich von 980 mm ist für sehr niedrige oder hohe Positionen geeignet. Sicherheit steht an erster Stelle. Die Boden- und Wandbefestigung sorgt dafür, dass die Lösung in jedem Raum fest montiert ist. Alle Display-Liftsysteme von Vogel's entsprechen den höchsten internationalen Sicherheitsstandards von TÜV und CE (UL und GS auf Anfrage).





RISE 2008 Boden-Wand-Lösung mit motorisiertem Display- Liftsystem 80 mm/s (Weiß, EU)

Technische Daten

Artikelnummer (SKU)	7320081
Farbe	Weiß
EAN-Einzelbox	8712285357329
Höhe	1118
Breite	915
Tiefe	120
TÜV-zertifiziert	Ja
Garantie	5 Jahre
Min. Bildschirmgröße (Zoll)	65
Max. Bildschirmgröße (Zoll)	86
Max. Gewichtslast (kg)	140
Zertifizierungen	CE
Max. Abstand zum Boden - zentrales Display (mm)	1786
Max. horizontale Lochung (mm)	800
Max. vertikale Lochung (mm)	600
Min. Abstand zum Boden - zentrales Display (mm)	806
Min. horizontale Lochung (mm)	300
Min. vertikale Lochung (mm)	300
Motorisiert	True
Travel	980

VOGEL'S HOLDING BV (©)

Alle Rechte vorbehalten.
Druckfehler, technische
Änderungen und
Preisänderungen vorbehalten.

Datum: 2022-05-23



Vogel's. For Sure.