

Schnellstartanleitung | Quick start guide

DOME 20

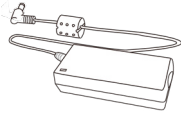
Aktivbox | Active speaker

Anwendungsbeispiel mit Projektorhalterung
Example of use with projector ceiling mount

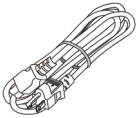
1. Lieferumfang | Scope of delivery



Lautsprecher | Speaker



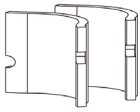
Netzteil | AC adapter



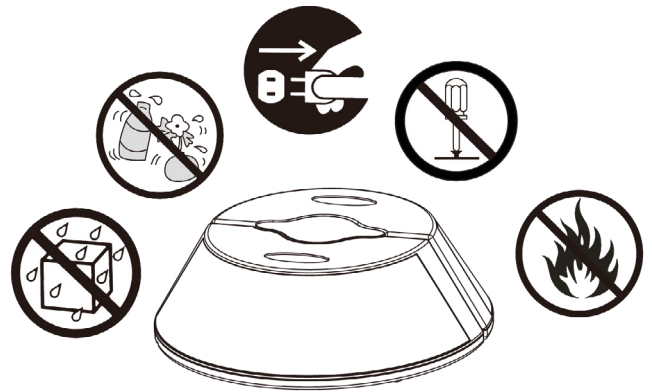
Netzkabel | Power cord



3,5 mm Audiokabel
3.5 mm audio cable

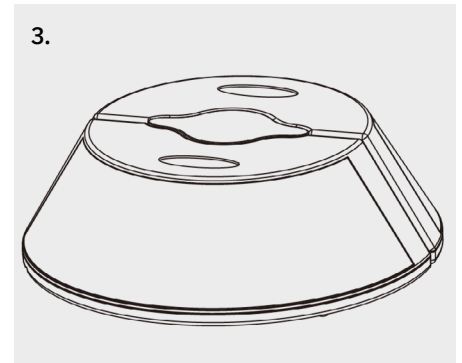
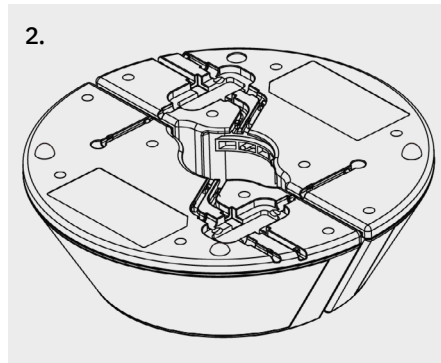
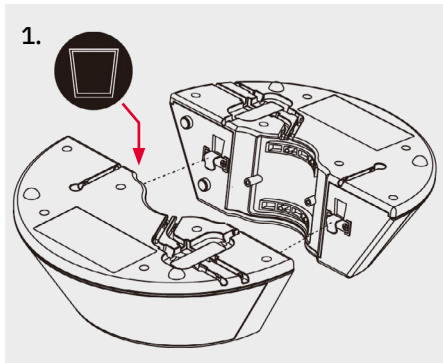


Schaumstoff | Sponge



! Achtung | Attention

2. Tischinstallation | Desktop installation



3. Deckeninstallation | Ceiling-mount installation

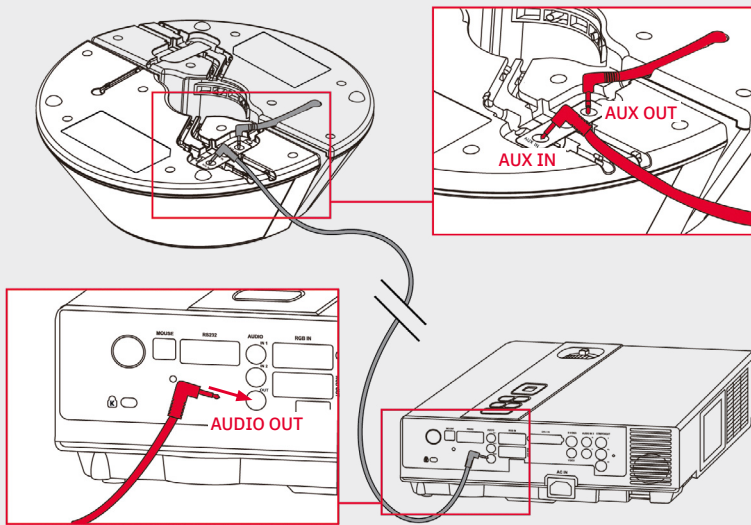
1. Bringen Sie den Schaumstoff an der Innenseite an.
Put the sponge on the inner side of speaker.

2. Verbinden Sie die beiden Lautsprecher durch die Metallklammer, so dass die Halterung umschlossen wird.
Connect main engine and auxiliary engine by metal hook and fix on the hanging bracket.

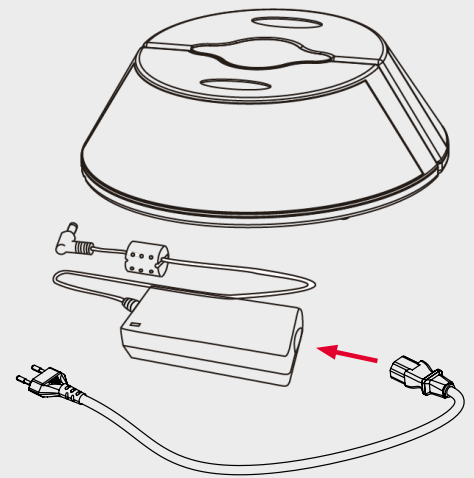
Ø = 35 - 50 mm

4. Verbindung | Connecting

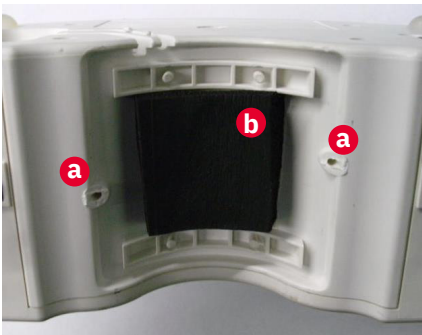
1. Audio Verbindung | Audio connection



2. Netzkabel | Power supply

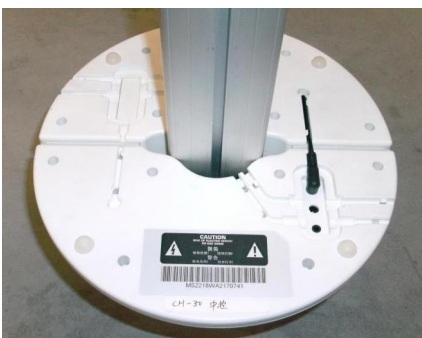


5. Verwendung an Kindermann Deckenhalterung Premium Line Use on Kindermann Premium Line ceiling mount



Für die Klemmung der Aktivbox an der Premium-Line Säule müssen diese **a** Haltezapfen in beiden Hälften, z.B. mit einem Seitenschneider, abgezwickelt werden. Selbstklebende Moosgummi-Zuschnitte **b** (Plattenstärke ~ 15 mm), wie gezeigt, in beide Hälften einlegen.

To clamp the active box to the Premium-Line column, these retaining pins **a** must be cut off in both halves, e.g. with a side cutter. Insert self-adhesive foam rubber cut-outs **b** (sheet thickness ~ 15 mm) into both halves as shown.



Die beiden Lautsprecher-Hälften über die Metall-Haken, wie in der Anleitung gezeigt, verbinden und mit den Moosgummi-Platten klemmen. Das Aktivbox-Set Dome 20 kann nur an das Innenrohr geklemmt werden.

Connect the two speaker halves using the metal hooks as shown in the instructions and clamp them with the foam rubber plates. The Dome 20 active speaker set can only be clamped to the inner tube.

6. Zubehör | Accessories



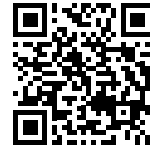
8705 000 033

Deckenhalterung für Dome 20
Ceiling bracket set for Dome 20



8705 000 039

Wandhalterungen für Dome 20
Wall bracket set for Dome 20



7. Service und Support | Service and support

Technische Fragen | Technical issues:
support@kindermann.de

Reparaturrückfragen, Reklamationsbearbeitung, Ersatzteilbestellung
Questions regarding pending repairs, claims, spare parts:
service@kindermann.de

Kindermann GmbH

Mainparkring 3 | D-97246 Eibelstadt | Germany

Email: info@kindermann.de

Änderungen vorbehalten | Subject to alterations | 8705 000 029 | DE/EN | 06.2024

www.kindermann.com