



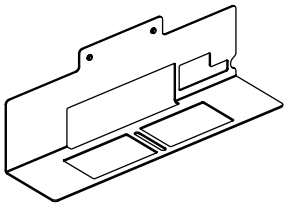
Montageanleitung | Mounting instructions

Video-/Soundbarhalterung

Video-/Soundbar holder

- **Maxhub S07**
- **Maxhub S15**

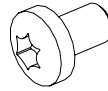
1. Lieferumfang | Scope of delivery



1x



1x



2x M5x8

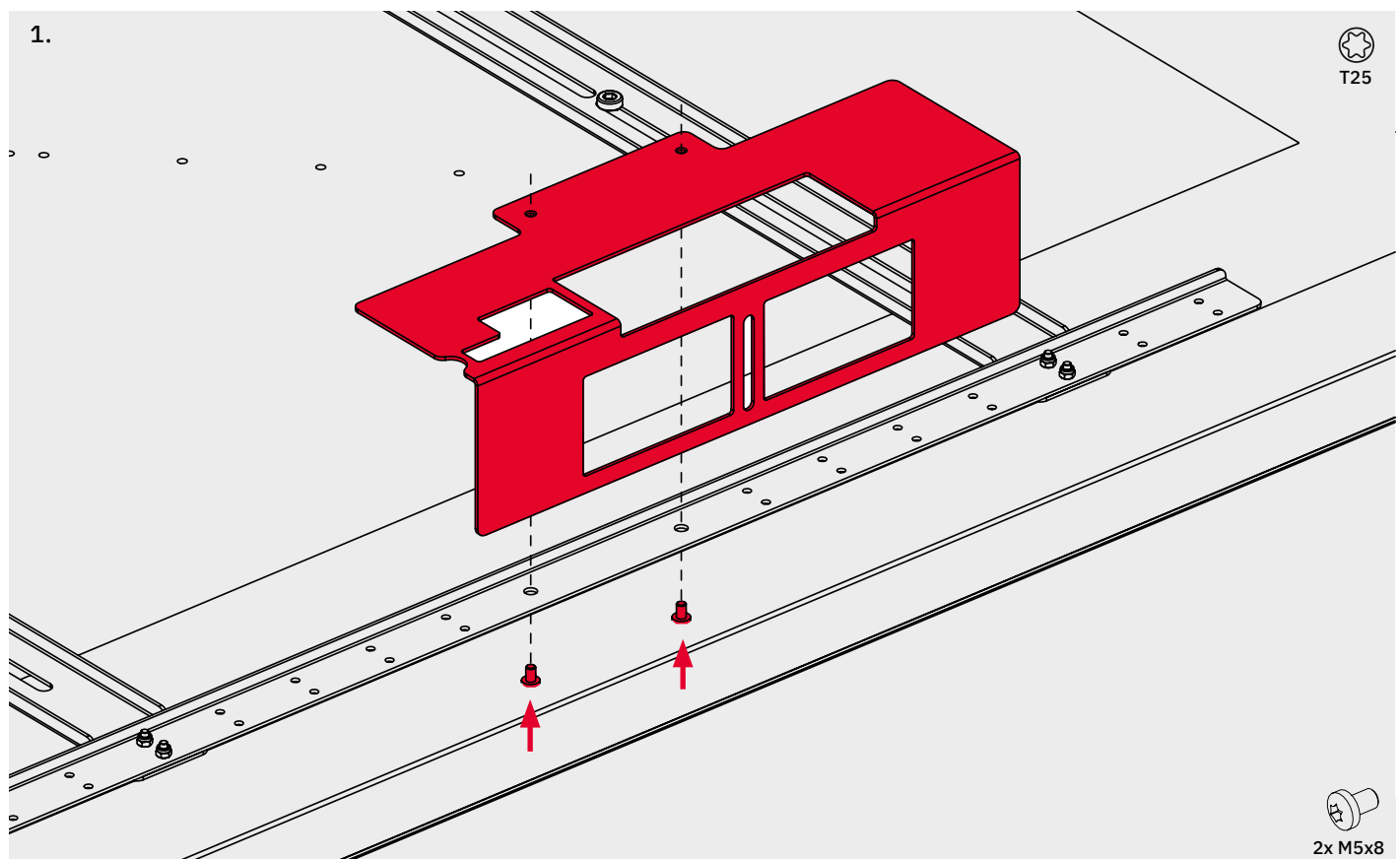
2. Benötigtes Werkzeug | Required tools



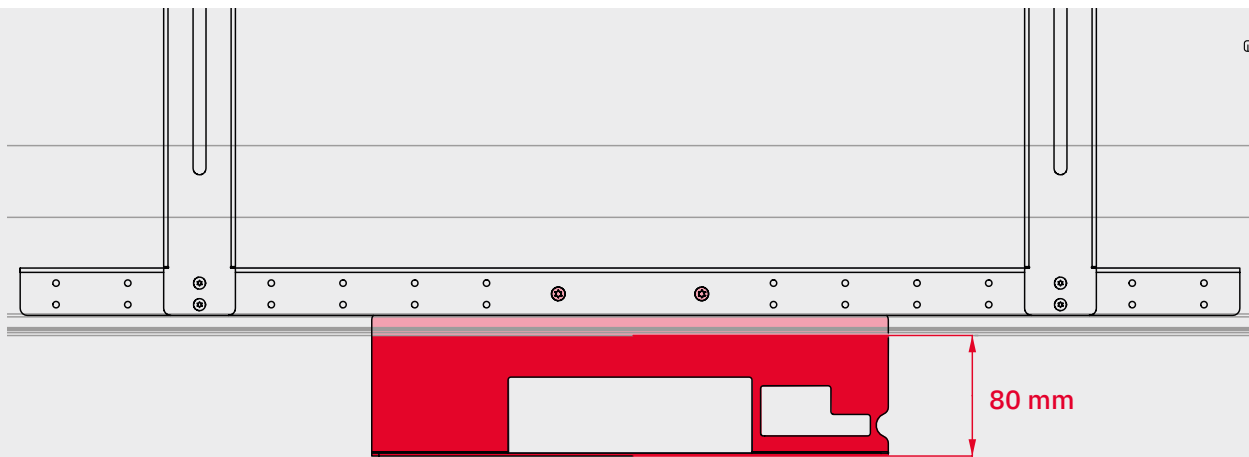
T25



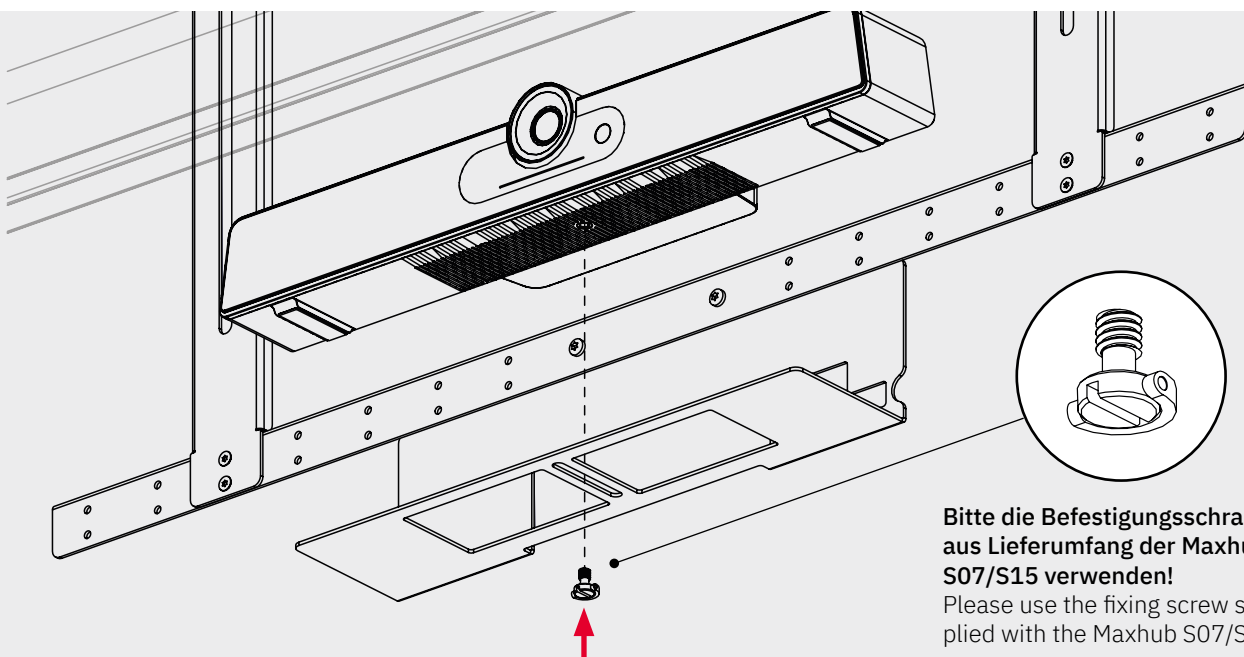
3. Montage Video-/Soundbarhalterung Mounting Video-/Soundbar holder



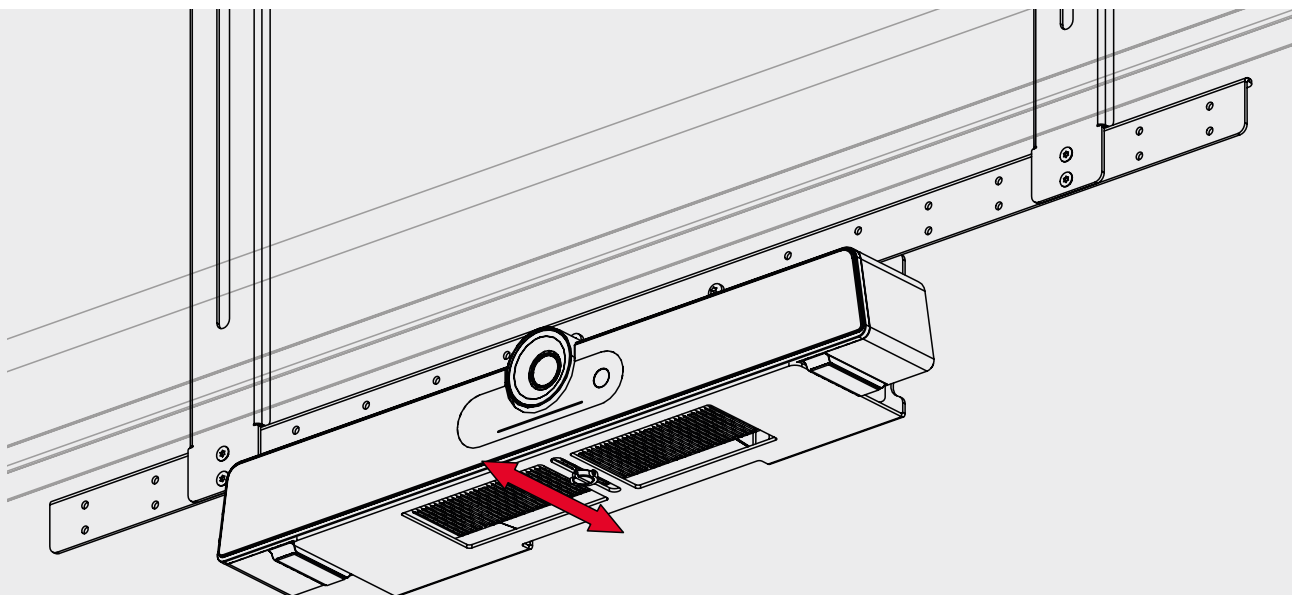
2.



3.



4.



5. Service und Support | Service and support

Technische Fragen:

Technical issues:

support@kindermann.de

Reparaturrückfragen, Reklamationsbearbeitung, Ersatzteilbestellung:

Questions regarding pending repairs, claims, spare parts:

service@kindermann.de

Kindermann GmbH

Mainparkring 3 | D-97246 Eibelstadt | Germany

Email: info@kindermann.de

Änderungen vorbehalten | Subject to alterations | 7553000003 | 842 243 | DE/EN | 07.2024

www.kindermann.com