



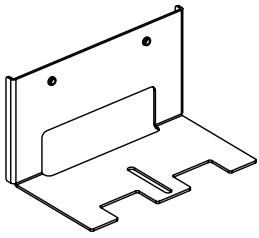
Montageanleitung | Mounting instructions

Video-/Soundbarhalterung

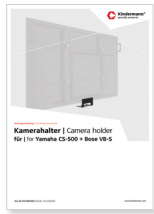
Video-/Soundbar holder

- **Yamaha CS-500**
- **Bose VB-S**

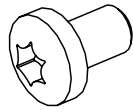
1. Lieferumfang | Scope of delivery



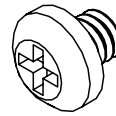
1x



1x



2x M5x8



1x UNC 1/4" - 20 x 1/4"

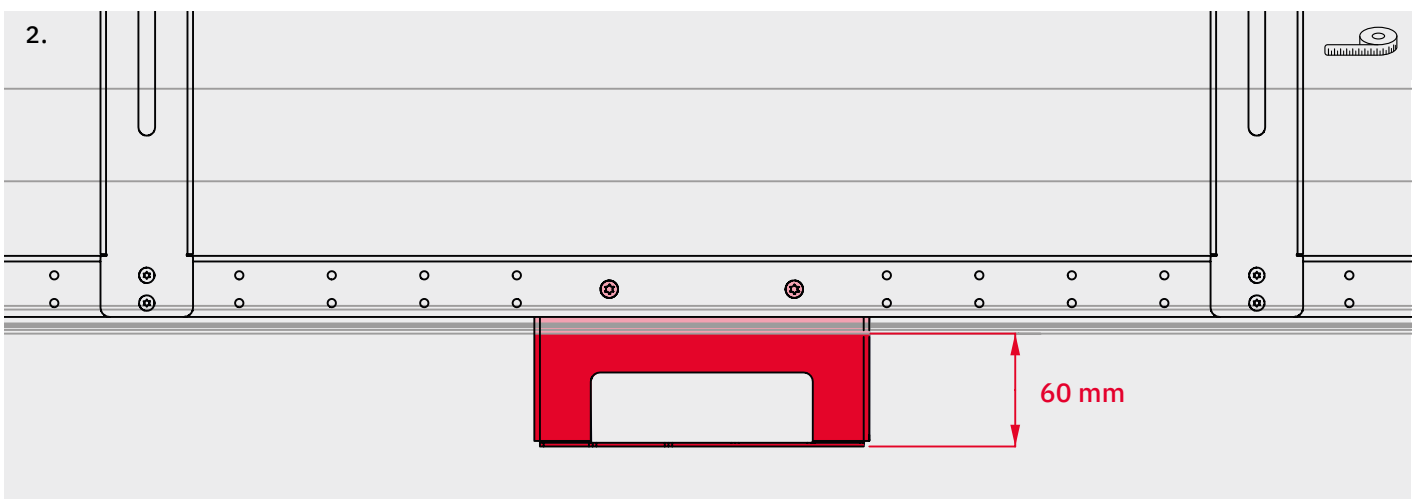
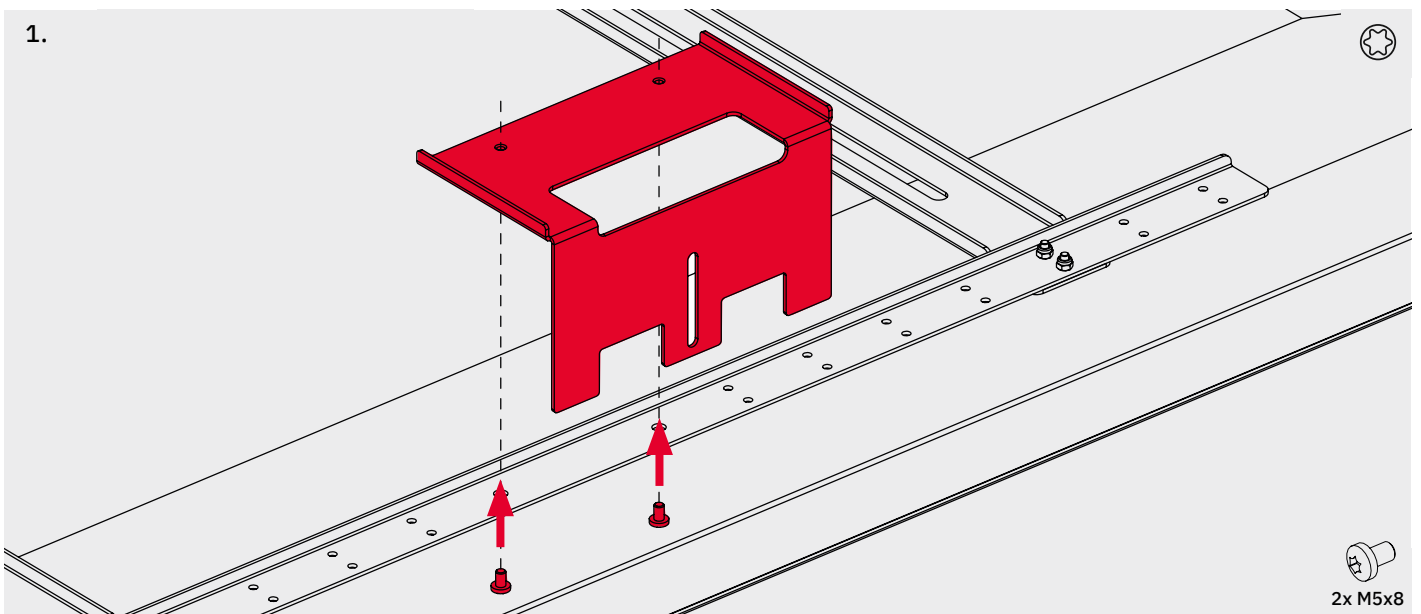
2. Benötigtes Werkzeug | Required tools



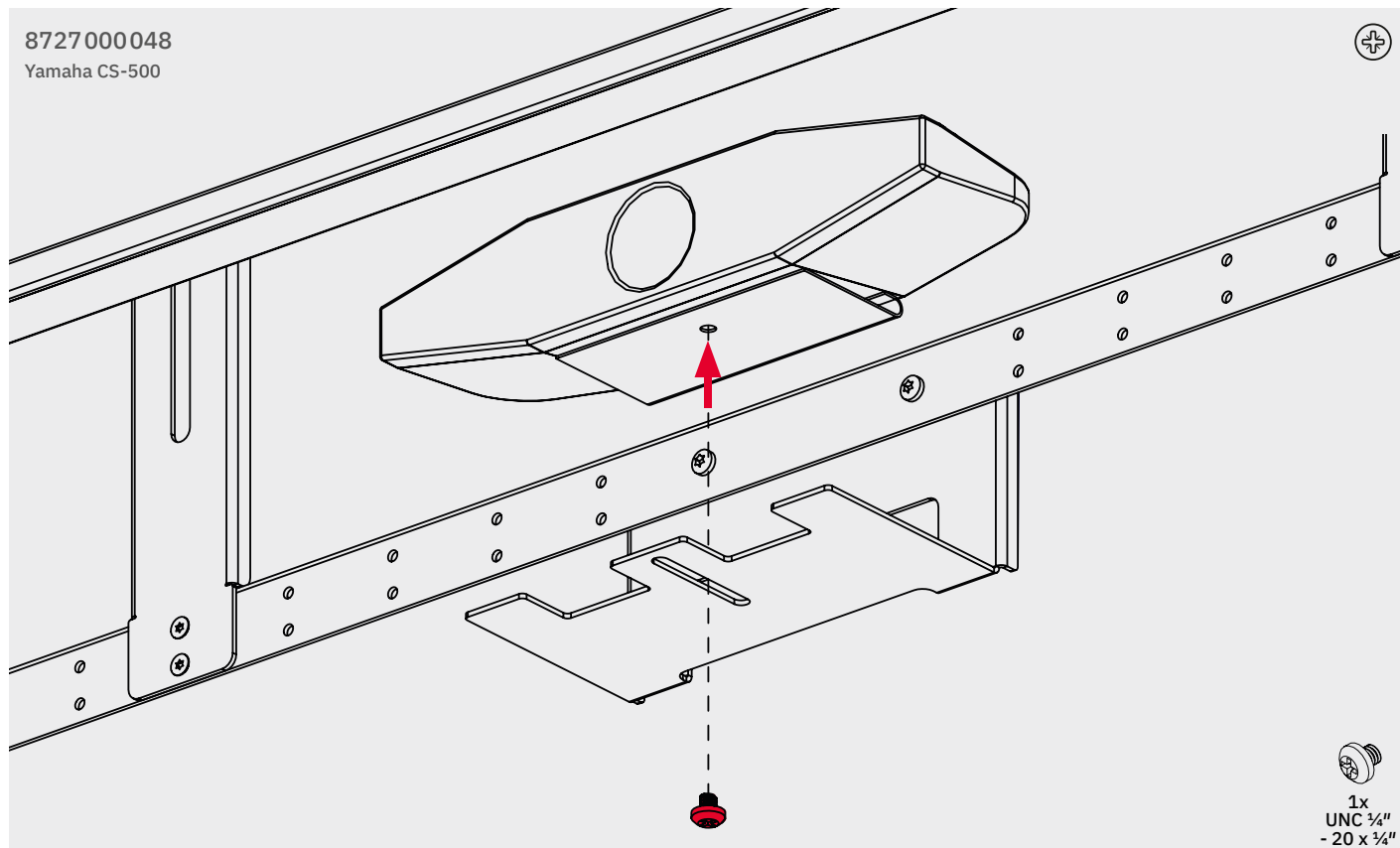
T25



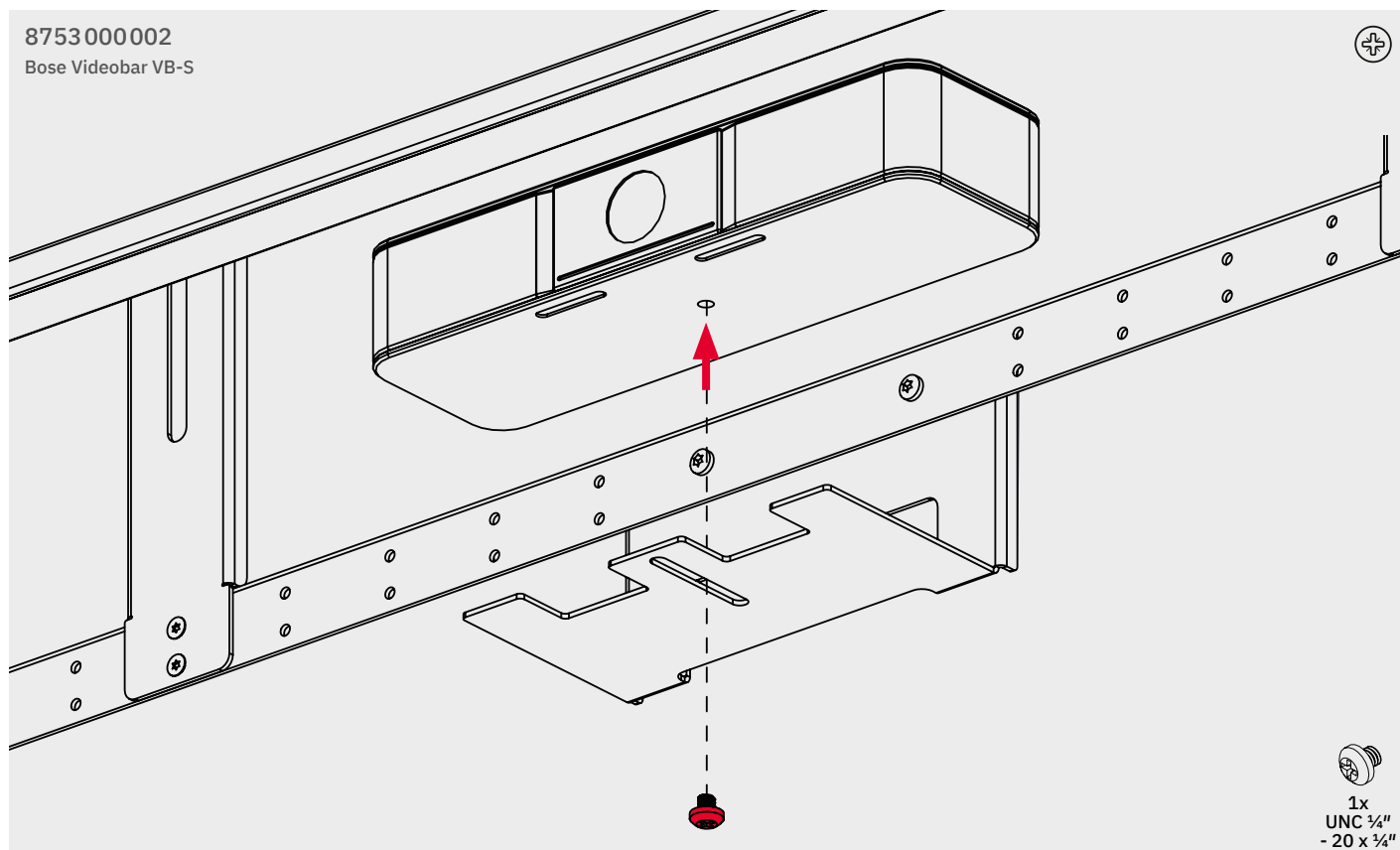
3. Montage VESA-Halterung | Mounting VESA-Bracket



3.1 Montage Yamaha CS-500 | Mounting Yamaha CS-500



3.2 Montage Bose VB-S | Mounting Bose VB-S



5. Service und Support | Service and support

Technische Fragen:

Technical issues:

support@kindermann.de

Reparaturrückfragen, Reklamationsbearbeitung, Ersatzteilbestellung:

Questions regarding pending repairs, claims, spare parts:

service@kindermann.de

Kindermann GmbH

Mainparkring 3 | D-97246 Eibelstadt | Germany

Email: info@kindermann.de

Änderungen vorbehalten | Subject to alterations | 7553000001 | 842 241 | DE/EN | 07.2024

www.kindermann.com