



Montageanleitung | Mounting instructions

VESA-Halterung für Video-/Soundbarhalterung

VESA-Bracket for
Video-/Soundbar holder

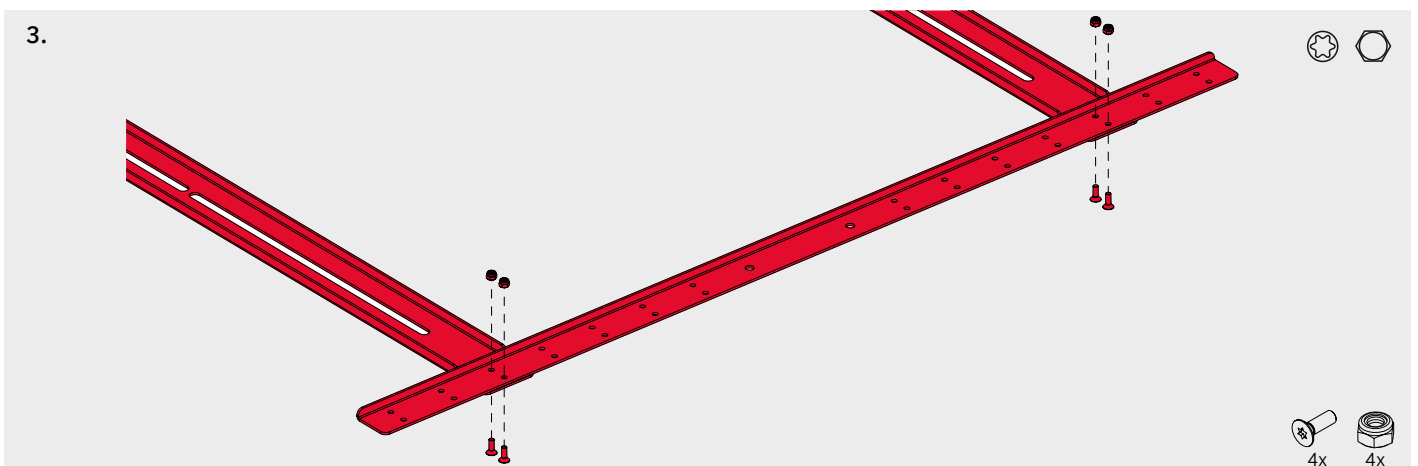
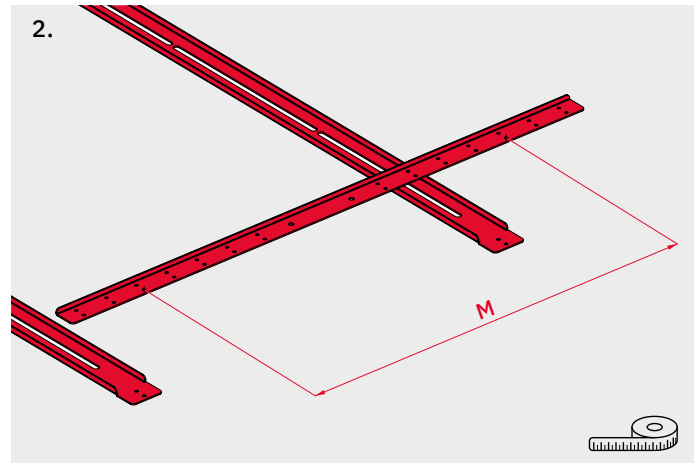
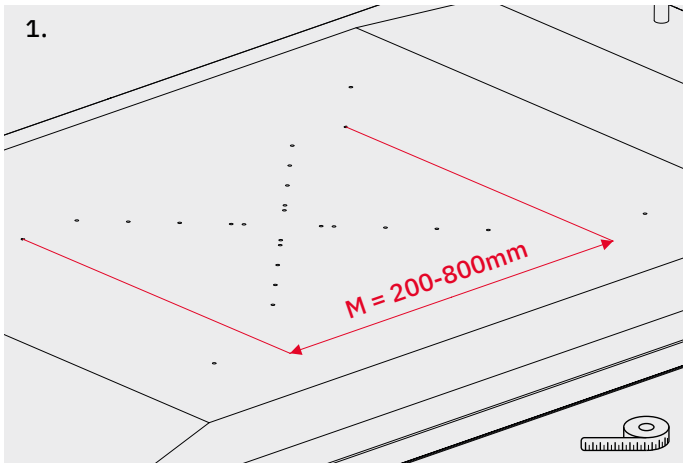
1. Lieferumfang | Scope of delivery

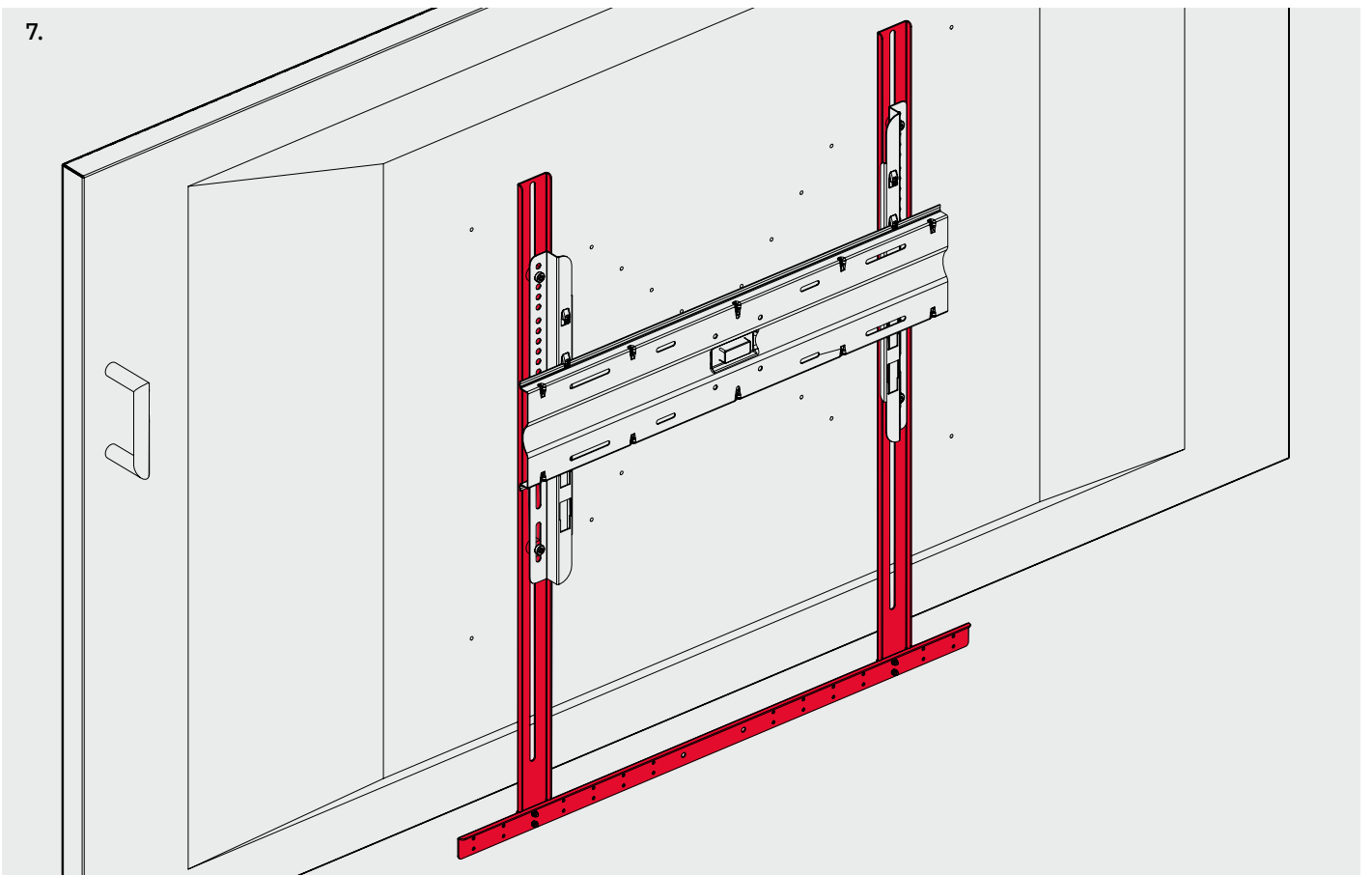
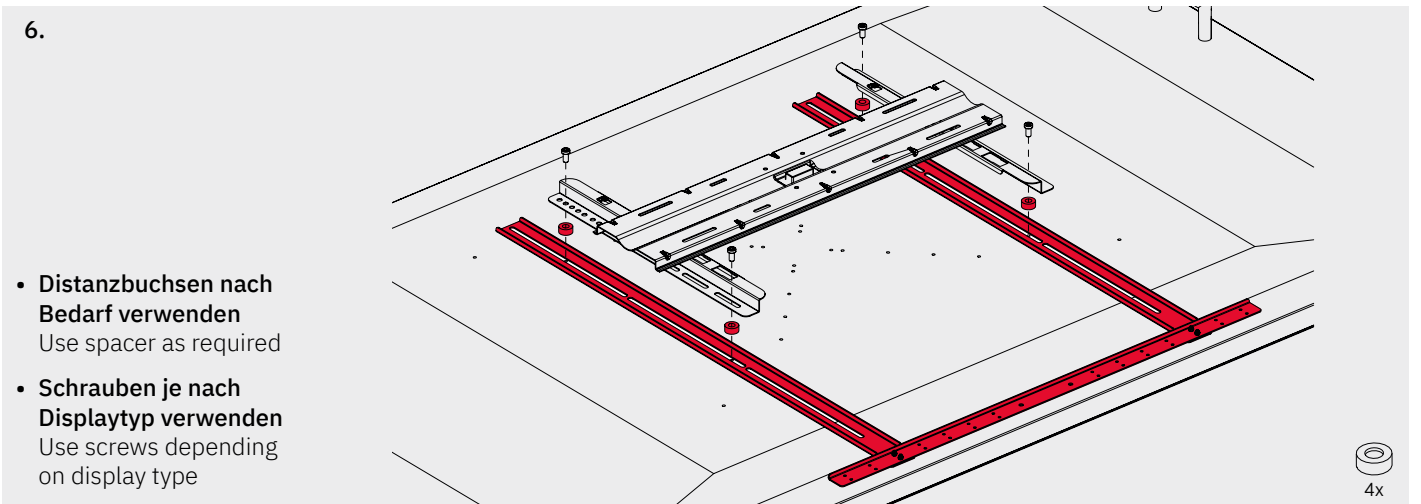
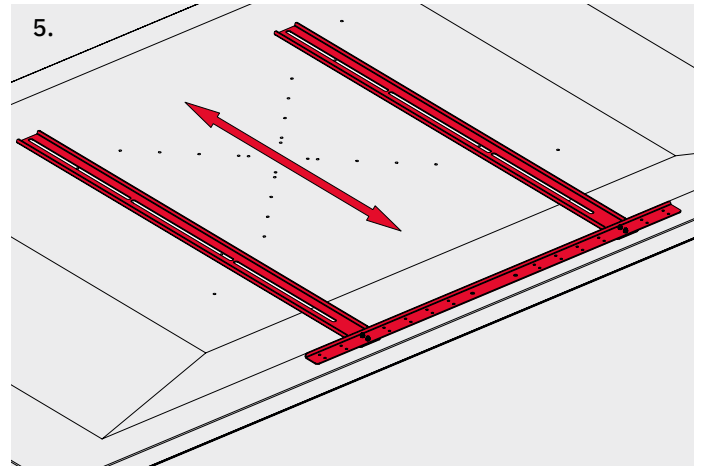
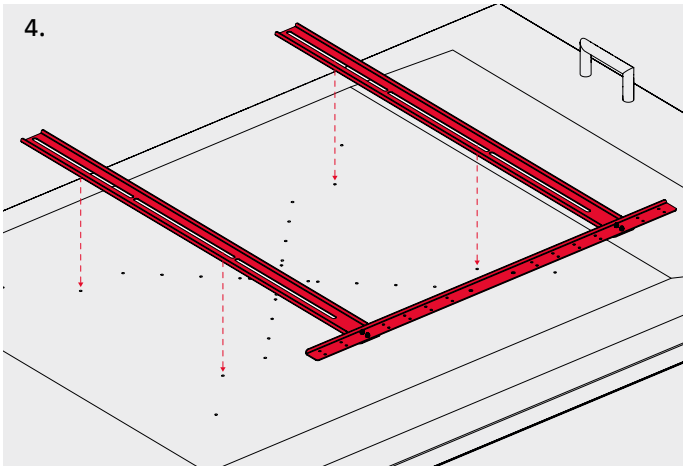


2. Benötigtes Werkzeug | Required tools



3. Montage VESA-Halterung | Mounting VESA-Bracket





4. Anbringen des Video-/Soundbarhalters

Attaching the video-/soundbar holder



Zum Anbringen des gewünschten Video-/Soundbarhalters bitte die Montageanleitung des jeweiligen Modells verwenden.

To attach the desired video-/soundbar holder, please refer to the mounting instructions for the respective model.



Sie finden die Montageanleitungen auch in unserem Webshop:

You can also find the mounting instructions in our webshop:

shop.kindermann.de

5. Service und Support | Service and support

Technische Fragen:

Technical issues:

support@kindermann.de

Reparaturrückfragen, Reklamationsbearbeitung, Ersatzteilbestellung:

Questions regarding pending repairs, claims, spare parts:

service@kindermann.de

Kindermann GmbH

Mainparkring 3 | D-97246 Eibelstadt | Germany

Email: info@kindermann.de

Änderungen vorbehalten | Subject to alterations | 7553000000 | 842 240 | DE/EN | 07.2024

www.kindermann.com