



Installations- und Betriebsanleitung

Deckenlift Pro 120/250/350

Inhaltsverzeichnis

1. Sicherheitshinweise, bestimmungsgemäße Verwendung und allgemeine Beschreibung
2. Gerätebeschreibung
 - 2.1 Technische Daten
 - 2.2 Lieferumfang
 - 2.3 Zubehör
 - 2.4 Teilebezeichnung und Zeichenerklärung
3. Montage Deckenlift Pro
 - 3.1 Vorbereitungen für Deckenmontage
 - 3.2 Montage an feste Geschoss-Decke
 - 3.3 Montage in abgehängte Decke
4. Elektrischer Anschluss / Programmierung
 - 4.1 Schaltpläne
 - 4.1.1 Deckenlift Pro 120 (7465 000 200)
 - 4.1.2 Deckenlift Pro 250/350 (7465 000 203/-205)
 - 4.2 Projektor mit Projektorspinne in den Lift einsetzen
 - 4.2.1 Befestigen der Halteplatte
 - 4.2.2 Aus- und Einhängen der Halteplatte in das Feinjustagegelenk
 - 4.2.3 Bildjustage
 - 4.2.4 Montage des Deckenabschlussblechs
 - 4.3 Einstellung der Endpunkte
 - 4.3.1 Einstellung der Endpunkte für 2 Positionen (7465 000 200)
 - 4.3.2 Einstellung der Zwischenpunkte für 3-4 Positionen (7465 000 203/-205)
 - 4.4 Elektrischer Anschluss der Steuerung
 - 4.4.1 Deckenlift Pro 120 (7465 000 200)
 - 4.4.2 Deckenlift Pro 250 (7465 000 203/-205)
 - 4.4.2.1 Schaltplan - Netzbetrieb
 - 4.4.2.2 Schaltplan - Schalterdose
 - 4.4.2.3 Schaltplan mit IR- oder Funk-Fernbedienung
5. Betrieb
6. Wartung und Pflege
7. Fehlersuche - Was tun, wenn...?
8. CE-Konformitätserklärung
9. Maßskizze und Abmessungen

Der Motorhersteller ist auf dem Typenschild des Deckenliftes angegeben.

1. ⚠️ Sicherheitshinweise und Warnungen

- Bitte diese Anleitung lesen und für den späteren Gebrauch aufbewahren.
- Dieses Gerät kann von Kindern ab 8 Jahren und darüber sowie von Personen mit verringerten physischen, sensorischen oder mentalen Fähigkeiten oder Mangel an Erfahrung und Wissen benutzt werden, wenn sie beaufsichtigt oder bezüglich des sicheren Gebrauchs des Gerätes unterwiesen wurden und die daraus resultierenden Gefahren verstehen. Kinder dürfen nicht mit dem Gerät spielen. Reinigung und Benutzer-Wartung dürfen nicht von Kindern ohne Beaufsichtigung durchgeführt werden
- Gerät nach Erhalt auf Transportschäden untersuchen.
- Der Deckenlift ist ausschließlich für den Gebrauch mit Projektoren in trockenen Räumen geeignet.
- Der Deckenlift darf nur von autorisierten und geschulten Fachkräften montiert oder repariert werden. Vor der Montage bitte diese Montage- und Einbauanleitung ganz lesen, sowie die Sicherheitshinweise genau beachten!
- Für den Betrieb des Gerätes gelten in jedem Falle die örtlichen Sicherheits- und Unfallverhütungsvorschriften sowie die länderspezifischen Bestimmungen für Schulungs- und Konferenzräume.
- Bei Ausfahren des Deckenliftes ist der Gefahrenbereich abzusichern.
- Die Deckenkonstruktion muss an der Einbaustelle mind. das 4-fache der Gesamtlast von Deckenlift und Projektor tragen können. Das verwendete Befestigungsmaterial muss bautechnisch zugelassen sein.
- Bei sämtlichen Arbeiten am Deckenlift ist darauf zu achten, dass keine losen Teile (z. B. Werkzeuge) im Lift zurückgelassen werden, die herabstürzen können.
- Unfallgefahr: Körperteile nicht in bewegliche Teile (z. B. Scherengitter) bringen. Es können ernsthafte Verletzungen (z. B. Quetschungen) auftreten.
- Brandschutz beachten: Es dürfen keine brennbaren Stoffe in der Nähe des Deckenliftes vorhanden sein.
- Der Deckenlift ist bis zu 42 kg schwer. Sehen Sie für die Montage in der Decke entsprechende Sicherheitsvorkehrungen und Arbeitshilfen vor (z. B. Arbeitsbühne, Absturzsicherung).
- Der Stromanschluss an eine 230 V-Anlage darf nur von einer Elektro-Fachkraft (lt. VDE 0100) vorgenommen werden.
- Die Anlage muss an das Stromnetz durch eine Schaltvorrichtung mit allpoliger Trennung und Kontaktöffnung von mind. 3 mm angeschlossen sein, um die Anlage spannungsfrei zu schalten (lt. VDE 0700).
- Vor allen Wartungsarbeiten die Anlage zuerst vom Netz trennen.
- Der Betrieb des Liftes ist nur unter Aufsicht zulässig, egal mit welcher Steuerungsart er betrieben wird. Hauptschalter in Sichtweite zum Gerät installieren, um beaufsichtigtes Ein- bzw. Ausfahren des Liftes zu gewährleisten.
- Für die Auswahl des Montagestandortes muss darauf geachtet werden, dass der Deckenlift mit dem Projektor außerhalb der Kopfhöhe (2,5 m), sowie nicht über Verkehrswegeflächen angebracht wird, sodass eine Kollision mit Personen ausgeschlossen ist.
- Schäden durch Gewaltanwendung, falsche Handhabung oder Verkabelung, sowie dadurch entstandene Folgeschäden fallen nicht unter die Garantieleistung.

⚠️ Achtung:

Das Seil wickelt sich im Normalbetrieb konstruktionsbedingt immer einlagig auf der Seiltrommel auf. Bitte kontrollieren Sie vor der ersten Inbetriebnahme, dass das Seil in jedem Fall einlagig und ohne Überkreuzungen aufgewickelt ist. Im Falle einer Überkreuzung fahren Sie den Lift ganz heraus und vorsichtig wieder ein.

Vorsicht, Einzugsgefahr am bewegten Lift durch die Seile an der Motorwelle!



⚠️ WARNUNG:

Verletzungsgefahr durch Quetsch- / Scherwirkung an der Liftmechanik bei laufendem Lift

- Greifen Sie bei fahrendem Lift nie in die Liftmechanik.
- Für die Montage des Projektors den Lift von der Stromversorgung trennen.
- Sämtliche Wartungs- und Montagearbeiten nur bei ausgeschaltetem Lift durchführen.

Bestimmungsgemäße Verwendung

- Die Kindermann Deckenlifte sind elektromechanische Liftsysteme mit Scherenmechanik, vorzugsweise zum Heben und Senken von Datenprojektoren in Konferenz- und Medienräumen.
- Die Maschinen sind geeignet um Datenprojektoren aus einer Ruheposition in eine Nutzposition und zurück zu bewegen. Ab einer gewissen Montagehöhe (Deckenlift Pro 250 - 7465000203 und Pro 350 - 7465000205, beide mit einem SMI-Antrieb) wird eine zusätzliche Projektionsposition und eine Servicestellung unterstützt.

Allgemeine Beschreibung

Flacher Deckenlift für alle gängigen Daten-Video-Projektoren, geräuscharme Laufbewegung mit Scherengelenkmechanismus, Projektor-Netzkabel vorinstalliert, Spiralschlauch für sichere Kabelführung der Datenleitungen. Der Antrieb erfolgt über einen Einphasen-Kondensatormotor (230 V-/50 Hz) mit einem 3-stufigen, wartungsfreien Planetengetriebe und verfügt über eine elektronische Abschaltung. Eine elektromechanische Scheibenbremse sorgt für genaues Anhalten.

Die volle Bremskraft wird beim Ausschalten oder Stromausfall sofort erreicht.

Die Einstellung der beiden End-Positionen erfolgt durch eine optionale Programmier-Einheit.

2. Gerätebeschreibung

2.1 Technische Daten

Farbe:	pulverbeschichtet Struktur weiß (RAL 9003)
Einbautiefe:	Pro 120/250/350: Maß A (siehe S. 20) + Projektorhöhe
Projektorbefestigung:	mit Schraubbuchsen (M3, M4, M5, M6) an Projektorunterseite, Befestigungsbereich von Ø 138 bis 560 mm
Ausfahrbarer Hub:	Maß B (siehe 9. Maßskizzen und Abmessungen)
Gewicht des Lifts ohne Deckenabschlussplatte: (ohne Projektor)	je nach Ausführung: ca. 23 kg (Pro 120) bis ca. 35 kg (Pro 350)
Gewicht des Lifts mit Deckenabschlussplatte: (ohne Projektor)	je nach Ausführung: ca. 30 kg (Pro 120) bis ca. 42 kg (Pro 350)
Max. Projektorengröße:	46 x 65 x 28 cm (BxLxH), inkl. Raum für Anschlüsse
Max. Projektorengewicht:	30 kg
Stromversorgung:	230 V-, 50 Hz
Leistungsaufnahme	max. 220 W
Platzbedarf an Rohdecke:	69 x 49 cm
Deckenausschnitt:	75 x 60 cm
Deckenabschluss:	justierbare Stahlblech-Abschlussplatte

2.2 Lieferumfang

Der Deckenlift wird zum sicheren Transport in Einzelteilen geliefert.

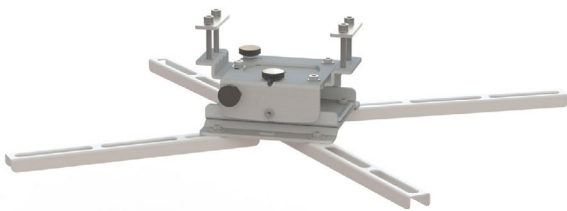
a



Oberer Befestigungsrahmen zur Anbringung an der Decke über 10 Langlöcher 14,5 x 24 mm mit kompletter Liftelektrik, Kabelführung, Schere und unterem Befestigungsrahmen mit Projektorhalterung.

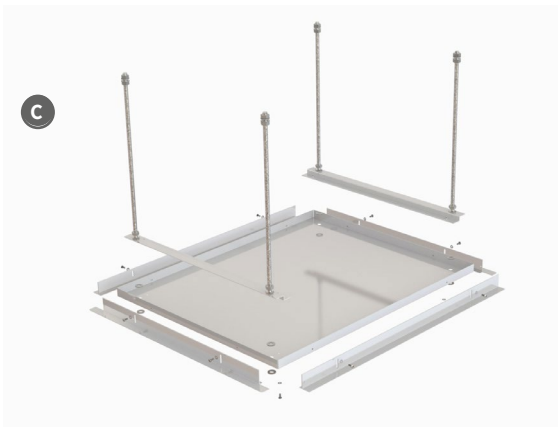
Der Spiralschlauch zum Fixieren der Kabel an der Federspirale gehört zum Lieferumfang! (In der Abbildung nicht dargestellt).

b



- Projektorspinne für die Montage an Deckenlifte
- Inbusschlüssel SW4
- 4 Schraubensätze M3, M4, M5, M6 x 40 mm + entsprechende Beilagscheiben
- 4 Gewindeabstandshülsen
- 8 Sechskantmuttern
- 1 Inbusschraube M6 x 30

c



- Abschlussblech inkl. T-Profilrahmen mit Bohrungen für Halteschrauben M4 und 4 Öffnungen zum Justieren der Gewindestangen
- 2 Trägerschienen mit jeweils 2 Halteschrauben M4
- 4 Gewindeschrauben M10 x 300 mm
- 12 Muttern M10

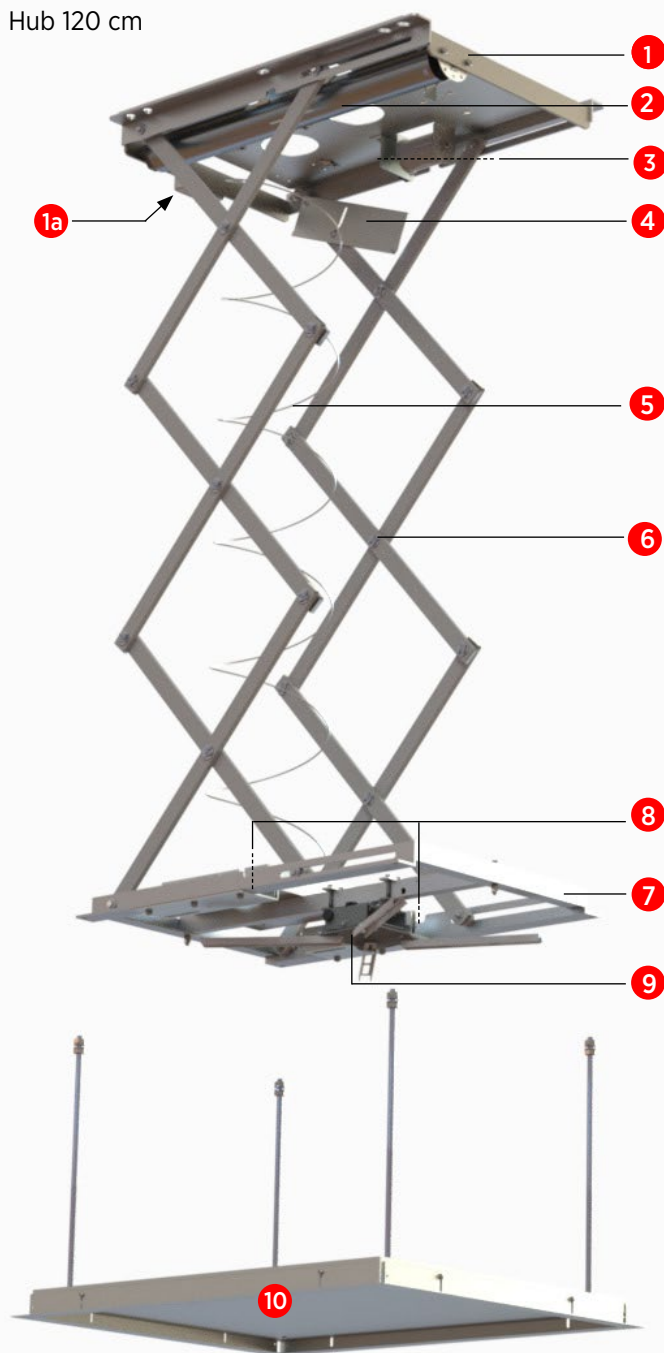
Befestigungsmaterial für Ihre Deckenkonstruktion ist **nicht** im Lieferumfang enthalten!

2.3 Zubehör

Abbildung	Artikel	Beschreibung	Artikel-Nr.
	Taster Auf/Ab Konnect alu	Zum Auf-/Abfahren des Liftes 48 VDC Nur in Verbindung mit einer Mediensteuerung.	7444 000 441
	Taster Auf/Ab Konnect flex	Zum Auf-/Abfahren des Liftes 48 VDC Nur in Verbindung mit einer Mediensteuerung.	7464 000 441
	Programmiereinheit Standard für Selve-Motoren	Mit 4-adriger Anschlussleitung zum Rohrmotor/ 230V- Schukostecker; zum Einstellen der Endlagen des Liftes	7466 000 100
	Programmiereinheit Standard für SMI-Antrieb (GS) für Becker-Motoren	Mit 5-adriger Anschlussleitung zum Einstellen der Endposition, wiederverwendbar	7466 000 106
	Funk-Fernbedienung	Handsender und Empfänger für die Fernsteuer-Nach- rüstung elektrischer Antriebe mit Rohrmoter (hierbei die Maschinenrichtlinie beachten)	5699 000 020
	Motorsteuergerät mit Kontakteingängen	Für Mediensteuerung über 2 potentialfreie Relais-Kontakte	5699 000 022
	Drehtaster	10 A/250 VAC, 2-polig, Aufputz	5944 000 002
	Schlüsseltaster	2-polig, Aufputz	5944 000 001
	Universalsteuerung HR-4P	4 getrennte Kontakt- bzw Stromsensoreingänge, erkennt Statusänderungen an den Eingängen und initiiert einen vorher definierten RS oder IR-Befehl, z. B das Hochfahren vom Lift. • Eingänge: 4 I/Os (Euroblock) • Ausgang: RS232 9-Pin SubD Stecker • Ein-/Ausgang: IR (3,5 mm Klinke Buchse) • Bis zu 10 RS232 und 32 IR-Befehle können individuell per Windows Software programmiert werden • Kunststoffgehäuse, schwarz, Abmessungen: 66 x 67 x 28 mm (BxHxT) • Netzteil 5VDC/2,6 A • Netzteil und RS232 Kabel (1,8 m) im Lieferumfang	4100 000 018
	Programmiereinheit für 4 Positionen mit SMI-Antrieb (oben, 2 Projektionspositionen, untere Service-Stellung)	Bestehend aus: SMI-Steuergerät, SMI-Interface, Programmiergerät, Netzteil 24 VDC, 1 A	7465 000 121
	Deckenabschlussplatte	Integration des Deckenausschnitts (RAL 9003) bei hängender Projektormontage	7465 000 321
	Nachrüstkit Sicherheitsgurt	Für zusätzliche Sicherheit im Einsatzbereich	7465 000 031

2.4 Teilebezeichnung und Zeichenerklärung

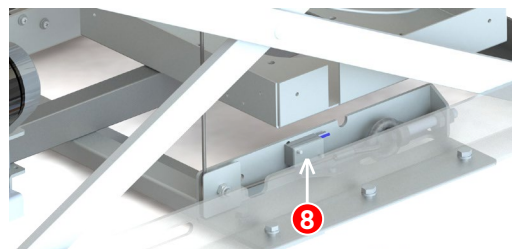
Abbildung
Modell: Pro 120
Hub 120 cm



- 1 Oberer Befestigungsrahmen mit 6 Montagepunkten (10 Befestigungslänglöcher siehe Bohrschablone S. 8) und Abzweigdose 1a für Lift
- 2 Motor mit Seilwinde
- 3 Sicherheitsschalter Projektor
- 4 Verstellbares Schaltblech für Sicherheitsschalter Projektor
- 5 Federspirale für komplette Kabelführung
- 6 Scherenpaare
- 7 Unterer Befestigungsrahmen
- 8 Zwei gegenüberliegende Sicherheitsschalter für Seilspannung
- 9 Projektorspinne für Deckenlifte mit vier beweglichen Armen
- 10 Optional: Abschlussblech inkl. T-Profilrahmen und Gewindestangen M10 x 300 (7465 000 321)

Hinweis:

Bitte überprüfen Sie vor der Montage bzw. nach Auffahren des Liftes auf ein Hindernis immer beide Schlaffseilschalter 8. Das Zugseil drückt die Federbetätigung nach unten und die Schalter sind „frei“. Beim Auffahren gibt das Seil nach und die Feder betätigt die Schalter. Beide Schalter sind in Reihe geschaltet und zwangstrennend. Sollte ein Schalter defekt sein greift der Zweite.



3. Montage Deckenlift Pro

3.1 Vorbereitungen für Deckenmontage

Der Deckenlift muss an einer tragfähigen Deckenkonstruktion befestigt werden. Bitte besorgen Sie sich hierfür das entsprechende Befestigungsmaterial im Fachhandel. Gewinde-Durchmesser sollte M8 sein, unbedingt Stahldübel bei Betondecken bzw. Holzschrauben bei Holzdecken verwenden. Legen Sie die Befestigung mit einer 10-fachen Sicherheit aus.

Die Deckenkonstruktion muss mindestens das 4-fache des maximalen Gewichtes von Lift und Projektor (4 x 50 kg) tragen können. Die Oberfläche der Massivdecke sollte glatt und sauber sein, damit im Betrieb keine Partikel auf Deckenlift und Projektor fallen können. Dämmstoffe sind mit PE-Folie abzudichten. Es empfiehlt sich, in der Decke einen Kasten um den Einbauort anzufertigen, der bei offenem Lift gegen Einblicke und Staub schützt. Zu einer zusätzlichen Revisionsklappe in der Decke wird geraten.

Am Einbauplatz ist es von Vorteil, eine 3-fach Steckdose 230 V- für Projektor und Zusatzgeräte zu montieren. Diese sollte über einen Hauptschalter allpolig abschaltbar sein. Weiterhin sind alle nötigen Bild- und Audiokabel sowie Projektor-Steuerkabel unter Beachtung der gängigen Verlege-Richtlinien zu verlegen. Die Beschreibung der elektrischen Anschlüsse für den Elektroinstallateur erfolgt in Abschnitt 4.

3.1.1 Verschiedene Montagearten

Der Lift benötigt einen **Deckenausschnitt von mindestens 75 x 60 cm**. Der Deckenausschnitt kann später in den optionalen T-Profilrahmen eingelegt werden, hierfür den herausgesägten Deckenausschnitt von 75x60 cm, auf 72,5 x 57,5 cm verkleinern. Die für den Einbau erforderliche Mindesteinbautiefe muss in der Decke vorhanden sein.

3.1.2 Einbauort bestimmen

Vor dem Öffnen der Decke ist der genaue Montageort zu prüfen, am besten mit einer Testprojektion des vorgesehenen Projektors an der vorgesehenen Stelle, da Objektivtoleranzen oder Druckfehler in Bildgrößentabellen nicht völlig auszuschließen sind.

Gehen Sie bei der Bestimmung des Montage-Standorts des Lifts davon aus, dass die Vorderkante des Lifts im mittleren Zoom-Bereich Ihres Projektors liegt und das Objektiv lotrecht auf die Mittelachse der Leinwand ausgerichtet ist.

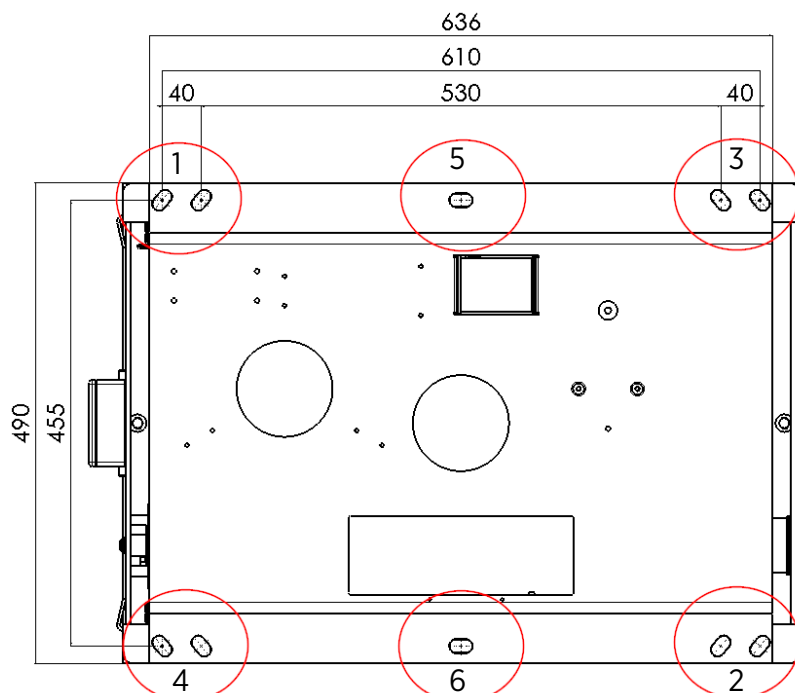
Am Einbauort sollten im Umfeld von 0,5 m keine heißen Rohre verlaufen.

3.2 Montage an feste Geschoss-Decke

Entfernen Sie rund um den Einbauplatz ausreichend die Zwischendecke, um für die Installation genügend Platz zu schaffen. Beiliegende Bohrschablone mit Klebeband am Einbauort fixieren, die angezeigten Löcher 1 bis 6 bohren, Schablone entfernen.

Den Deckenlift aus der Verpackung entnehmen und mit zwei Personen und ggf. einer Hebehilfe an der Decke, gemäß der zuvor bestimmten und mit der Bohrschablone markierten Stelle, positionieren. Mit den ersten vier Schrauben den Lift soweit befestigen, dass er nicht mehr herunterfallen kann. Nun alle Schrauben 1-6 einschrauben und fest ziehen. Bitte sicherstellen, dass der Lift nach der Montage waagrecht hängt.

Bohrschablone



3.3 Montage in abgehängte Decke

⚠ Hinweis: Entfernen Sie um den Einbauplatz die Zwischendecke ausreichend, damit Sie für die Installation genügend Platz schaffen. **Den Projektor und das Abschlussblech 10 noch nicht montieren!**

- > Es ist ein **Deckenausschnitt von 75 x 60 cm** nötig.
Die lichte Höhe der Zwischendecke sollte mind. 50 cm sein.

⚠ Hinweise:

Gehen Sie bei der Bestimmung des Montage-Standorts des Lifts davon aus, dass die Vorderkante des Lifts im mittleren Bereich der Zoom-Möglichkeit Ihres Projektors zur Leinwandgröße liegt und das Objektiv auf die Mittelachse der Leinwand ausgerichtet ist. Die Feinjustage-Möglichkeiten des Projektors liegen nach der Montage nur in der horizontalen und vertikalen Ebene.

4. Elektrischer Anschluss / Programmierung

Der Elektroanschluss des Projektors erfolgt bauseitig an einer Abzweigdose, möglichst neben dem Lift, damit bei einer Betriebsstörung die Dose zugänglich bleibt. Der Anschluss vom Lift erfolgt an den Klemmen der Anschlussdose Deckenlift und den Kabelenden.

Alle Zuleitungen zum Lift werden durch die entsprechende Öffnung (auf Seite der Kabelspirale) am oberen Rahmen durchgeführt. Die Kabelverlegung zum Projektor erfolgt über die Feder-Kabelspirale.

Wenn alle Steuer- und Netzkabel zum Projektor geführt sind, fixieren Sie alle Kabel entlang der Feder-Kabelspirale mit Hilfe des mitgelieferten Spiralschlauches.

Ein Quetschen oder Erfassen der Zuleitungen durch die beweglichen Scheren ist somit auszuschließen. Kabel am Anfang der Spirale mit Kabelbinder fixieren.

Der Projektor wird normalerweise (Ausnahme bei entsprechendem Betrieb mit Mediensteuerung) über den eingebauten Sicherheitsschalter 3 angeschlossen, und ist damit aus Sicherheitsgründen bei ganz eingefahrenem Lift stromlos!

⚠ Der Anschluss an das Netz darf nur durch eine zugelassene Elektrofachkraft erfolgen. Verwenden Sie niemals defekte oder beschädigte Geräte. Vergleichen Sie vor der Montage die Angaben auf dem Leistungsschild mit denen des örtlichen Netzes. Führen Sie alle Montage- und Anschlussarbeiten im spannungslosen Zustand durch.

4.1 Schaltpläne

4.1.1 Deckenlift Pro 120 (7465 000 200)

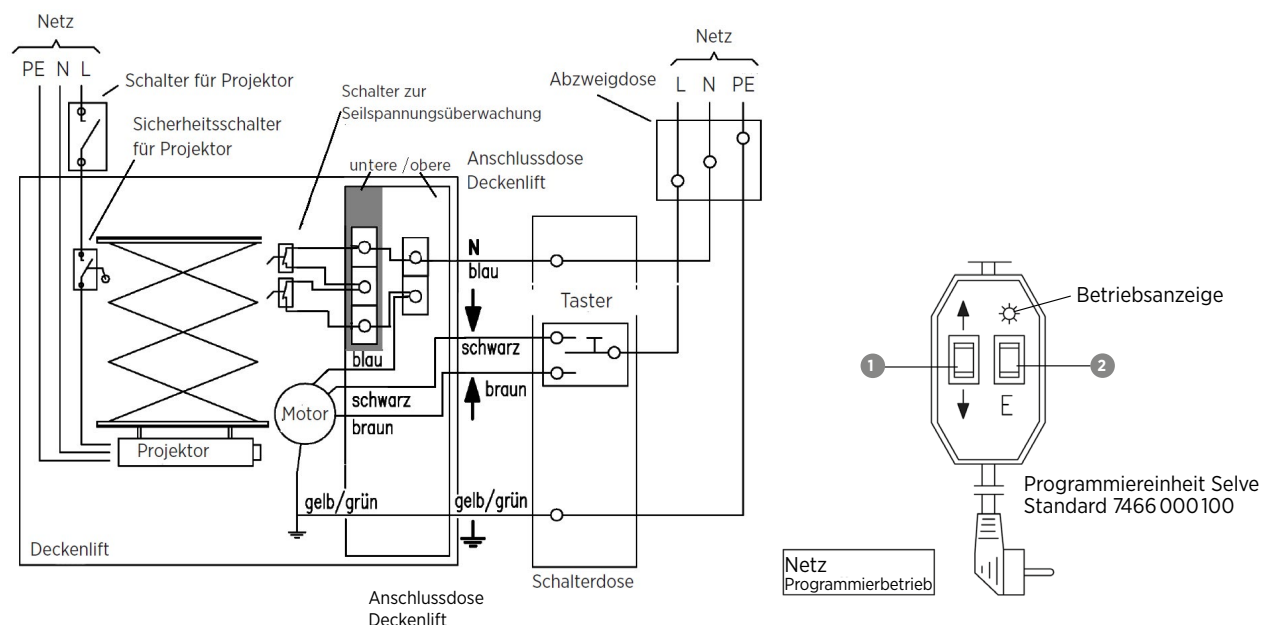
Der Antriebsmotor des Deckenliftes besteht aus einem reversierbaren Rohrmotor (wie bei einem Rollladen) mit eingebauten Endschaltern, Bremse und Getriebe.

Schließen Sie das 4-polige Motorkabel zunächst an die Programmierereinheit nach dem folgenden Schaltbild an.

Die Steuerung des Lifts kann erfolgen über:

- > Funk-Fernbedienung (5699 000 020) *Maschinenrichtlinien beachten
- > Schlüsselschalter (5944 000 001)
- > Drehschalter/-taster (5944 000 002)
- > Relaiskontakt über Mediensteuerung, z. B. Kindermann, AMX etc. (5699 000 022)
- > RS232-Interface für SMI (7465 000 121)

Schaltplan Programmierereinheit



4.1.2 Deckenlift Pro 250/350 (7465 000 203/-205)

Stromversorgung

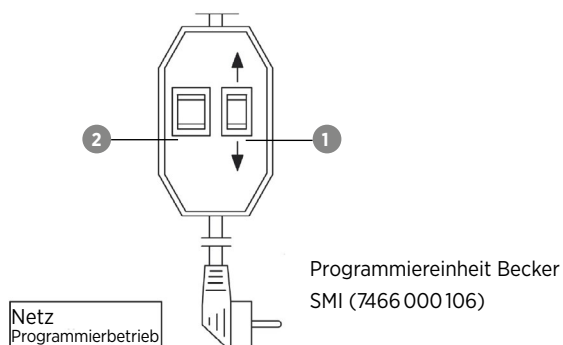
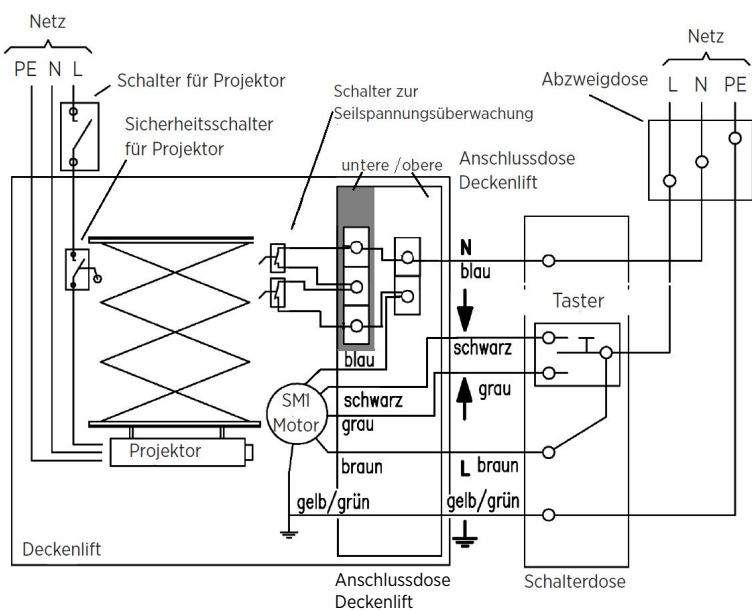
Der Elektroantrieb besteht aus einem reversierbaren Einphasen-Kondensatormotor mit SMI-Schnittstelle, Bremse und Getriebe. Schließen Sie das 5-polige Motorkabel zunächst an die Programmierereinheit nach dem folgenden Schaltbild an.

Die Steuerung des Lifts kann erfolgen über:

- > Funk-Fernbedienung (5699 000 020) *Maschinenrichtlinien beachten
- > IR-Fernbedienung (5699 000 021)
- > Drehtaster (5944 000 002)
- > Relaiskontakt über Mediensteuerung, z. B. Kindermann, AMX etc. (5699 000 022)
- > RS232-Interface für SMI (7465 000 121)

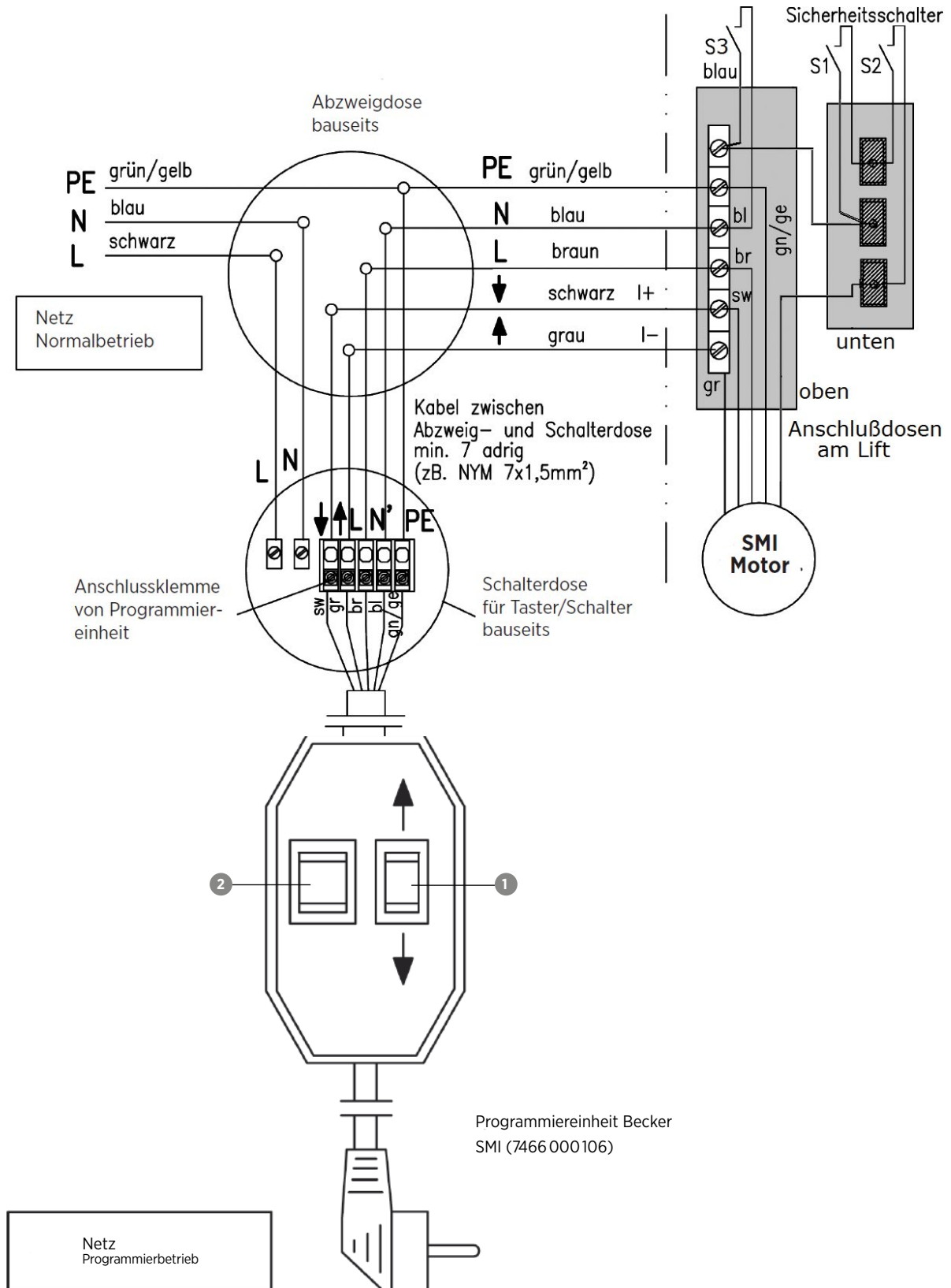
Schaltpläne

- > **Programmierereinheit mit SMI-Motor** für Pro 250/350 (7465 000 203/-205)



Schaltplan - Programmierbetrieb

> **Programmiereinheit mit SMI-Motor** für Pro 250/350 (7465 000 203/-205)
mit 2 möglichen Projektionsstellungen



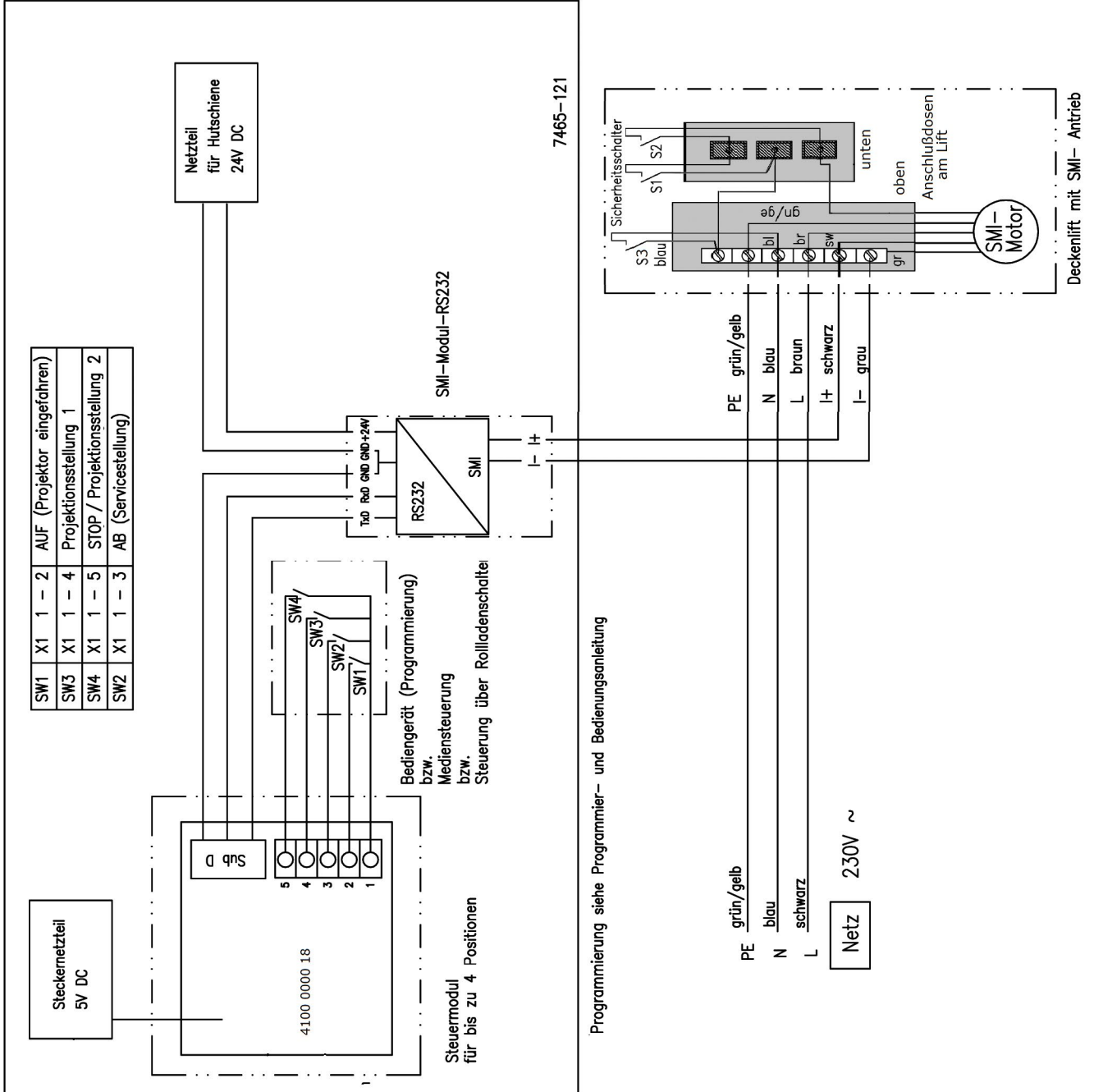
Schaltplan - Programmierbetrieb

SMI-Motor zur Einstellung der Endpunkte für 3 - 4 Schaltpositionen für Pro 250/350 (7465 000 203/-205)

Die Einstellungen sind Ruhelage, Servicestellung und 1 - 2 Projektions-Positionen

Schaltplan

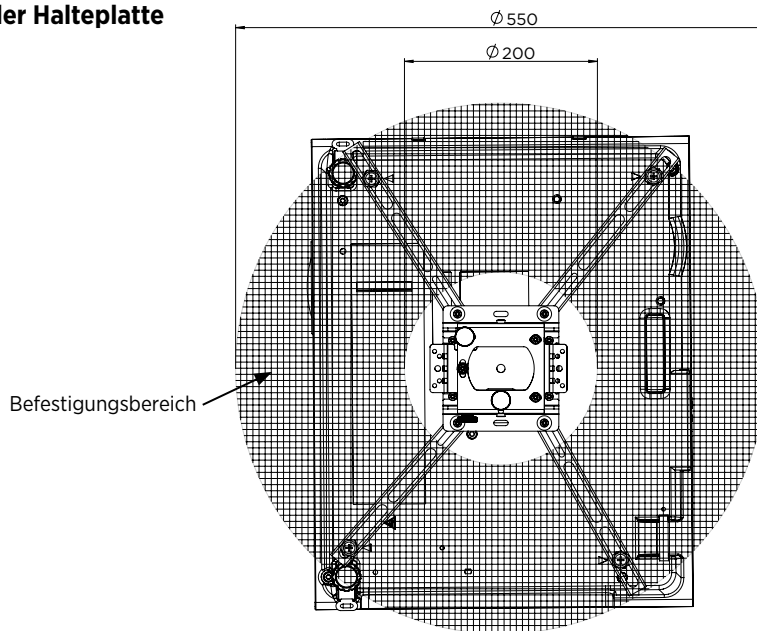
> **SMI-Motor mit Programmierereinheit für 4 Positionen (7465 000 121)**



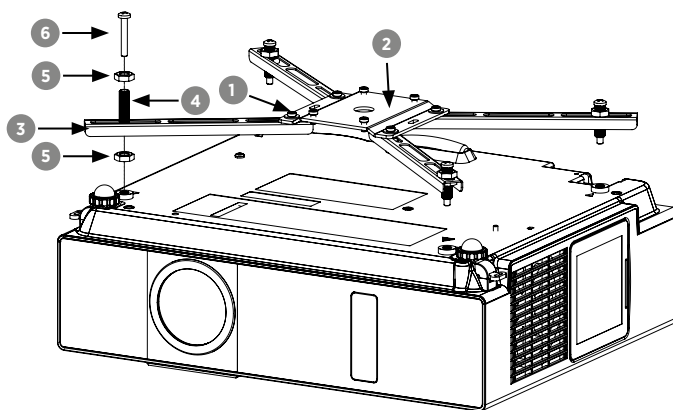
Details siehe Bedienungsanleitung zu Art.-Nr. 7465 000 121.

4.2 Projektor mit Projektorspinne in den Lift einsetzen (Abschlussblech mit Projektorspinne)

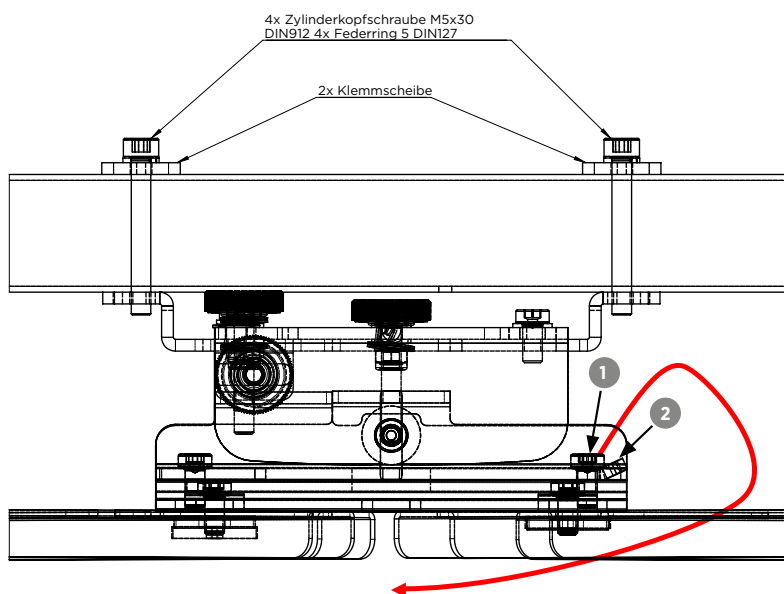
4.2.1 Befestigen der Halteplatte



- Lösen Sie die vier Zylinderkopfschrauben **1** mit dem mitgeliefertem Innensechskantschlüssel SW4.
- Richten Sie die Halteplatte **2** wenn möglich über dem Projektorschwerpunkt aus.
- Wählen Sie das passende Langloch im Spinnenarm **3** und setzen Sie die Gewindehülse **4** ein.
- Gleichen Sie mögliche Höhenunterschiede der Befestigungsbuchsen mit den Gewindehülsen **4** aus.
- Sichern Sie die Position mit Hilfe der Sechskantmutter **5** und dem mitgeliefertem Steckschlüssel SW17.
- Befestigen Sie den Projektor mit den passenden Kreuzschlitzschrauben **6**.
- Ziehen Sie die Zylinderkopfschrauben **1** mit einem maximalem Drehmoment von 2-3 Nm an.

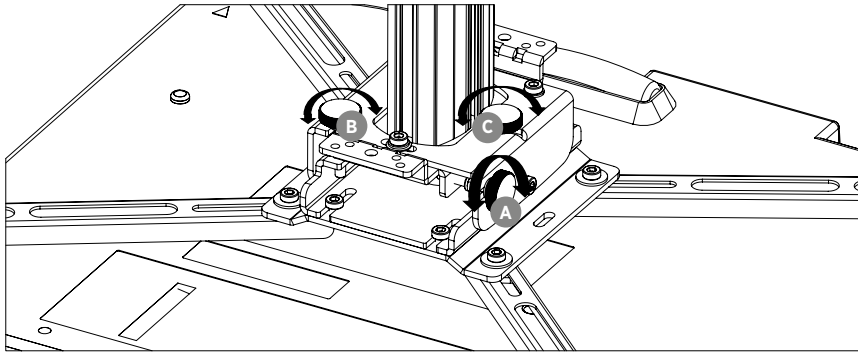


4.2.2 Aus- und Einhängen der Halteplatte in das Feinjustagegelenk

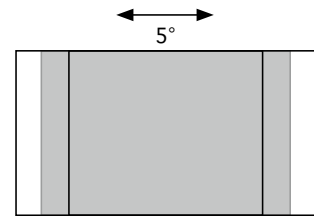


- Lösen Sie die Zylinderkopfschrauben **1** bis zur Verpressung (etwa 2,5 mm).
- Heben Sie die Halteplatte in Pfeilrichtung mit den Schraubenköpfen **1** über die Blechbiegung **2**.
- Führen Sie die Halteplatte in Pfeilrichtung aus den Nuten heraus.
- Zum Einhängen führen Sie die beschriebenen Schritte in umgekehrte Reihenfolge aus.

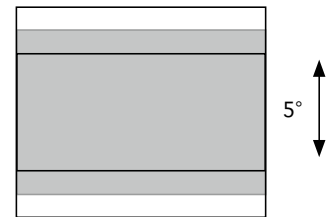
4.2.3 Bildjustage



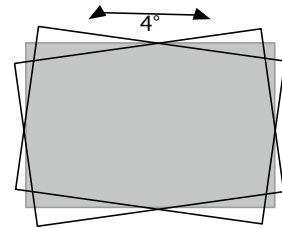
Mit der Rändelschraube **A** verschieben Sie das Bild links rechts.



Mit der Rändelschraube **B** verschieben Sie das Bild hoch runter.



Mit der Rändelschraube **C** setzen Sie die obere Bildkante in Waage.



4.2.4 Montage des Deckenabschlussblechs

Setzen Sie die 4 Gewindeschrauben **11** in die beiden Trägerschienen **12** und drehen jeweils 2 Muttern (M10) locker ein. Schrauben Sie jetzt die beiden Trägerschienen **12** an das Deckenabschlussblech **10** über jeweils 2 Halteschrauben M4.

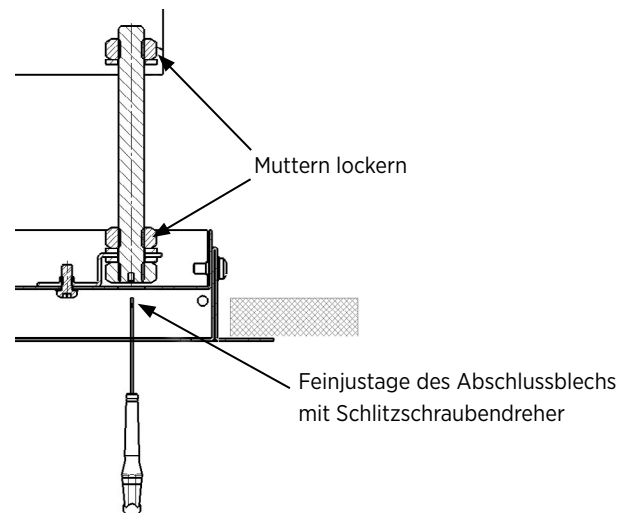
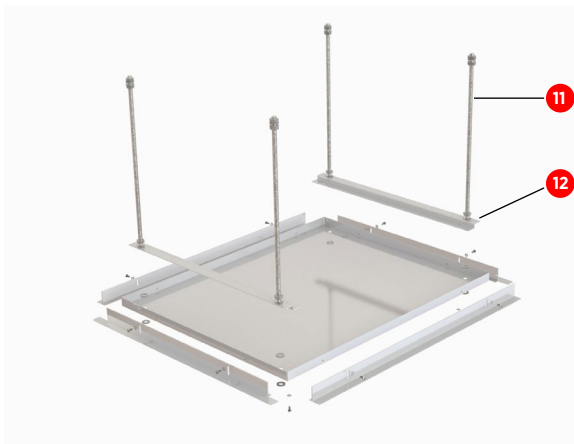
Halten Sie jetzt das montierte Deckenabschlussblech so an den unteren Befestigungsrahmen **7**, dass die 4 Gewindeschrauben in die Gewindebohrungen des Rahmens eingreifen.

Achten Sie darauf, dass die 4 Gewindeschrauben soweit eingedreht werden, dass sie jeweils 1,5 cm aus dem Befestigungsrahmen **7** hervorstehen. Die jeweils zwei Muttern dienen zum Kontern nach erfolgter Feinjustage.

⚠ Hinweis:

Die Feinjustage des Abschlussblechs in der Endstellung können Sie durch Verdrehen der Gewindestangen **11** mit Hilfe eines Schraubendrehers durch die Bohrungen im Abschlussblech vornehmen.

Lockern Sie dazu vorher die beiden Muttern (siehe Abb. unten rechts) an den Gewindeschrauben und fixieren diese wieder nach erfolgter Justage.



4.3 Einstellung der Endpunkte

4.3.1 Einstellung der Endpunkte für 2 Positionen

Endpunkt 1 Lift ist komplett eingefahren

Endpunkt 2 Lift ist komplett ausgefahren

Zur Programmierung neuer Einstellungen steht Ihnen die Programmierereinheiten Nr. 7466 000100 (Selve-Motor, Nr. 7465 000200) und Nr. 7466 000106 (Becker-Motor, Nr. 7465 000203/-205) aus dem Zubehörprogramm zur Verfügung.

⚠ Achtung:

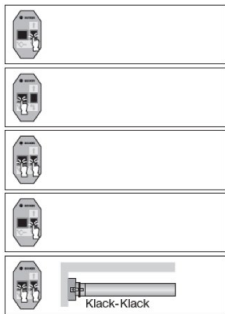
Im Programmierbetrieb erhält der Motor seine Spannungsversorgung über den Schukostecker. Folglich darf keine L- und N-Leiter Verbindung zum Netz vorliegen.

Programmereinheit

Installieren Sie die Einheit entsprechend des Stromlaufplans (4.1.1 und 4.1.2). Beachten Sie die farbliche Übereinstimmung der Installationsleitungen mit der Motorleitung. Stellen Sie die Stromverbindung erst nach der Installation her!

Löschen der Endlagen (bei den Deckenliften 7465 000 203/-205)

Programmereinheit SMI 7466 000106



Fahren Sie den Behang zwischen die Endlagen **2**

1. Drücken Sie die Reset-Taste **1**

2. Zusätzlich drücken Sie die Fahrtaste **2** nach unten, halten Sie diese gedrückt

3. Jetzt lassen Sie die Reset-Taste **1** los, halten Sie die Fahrtaste **2** weiterhin gedrückt

4. Zusätzlich drücken Sie erneut die Reset-Taste **1**

Beide Endlagen sind gelöscht. Das Programmiergerät kann nun wieder entfernt werden.

Löschen der Endlagen (bei den Deckenliften 7465 000 200)

Programmereinheit SMI 7466 000100

Mindestens 6 Sek. Taste E (2) betätigen. Der Antrieb springt in den Einstellmodus.

Einstellung der Endpunkte:

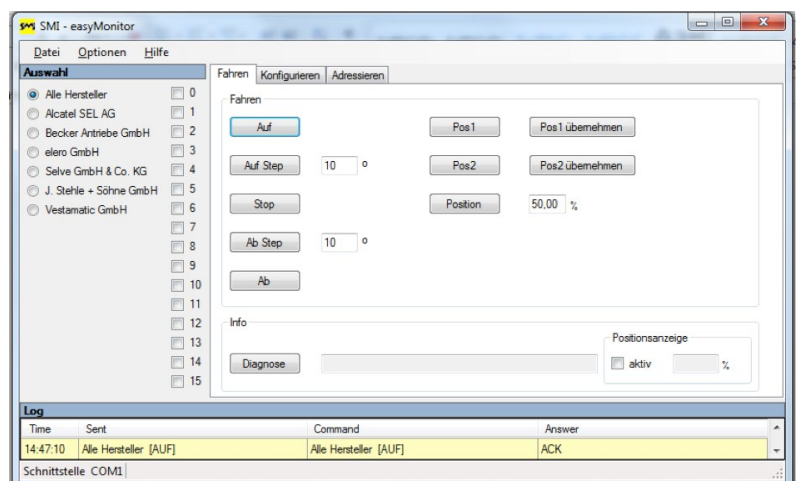
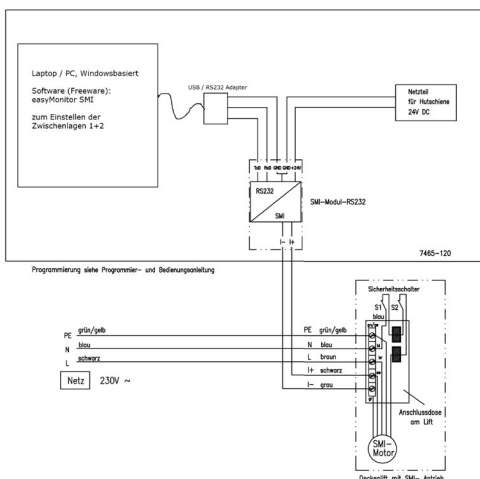
1. Untere Endposition (Projektionsstellung) durch Betätigen der Taste ⇐ (1) anfahren.
2. Mindestens 3 Sek. Taste E (2) betätigen. Die untere Endposition (Projektionsstellung) ist gespeichert („Klack“-Geräusch).
3. Obere Endposition vorsichtig durch Betätigen der Taste ⇨ (1) anfahren (Ruhestellung, der Lift ist eingefahren).
4. Mindestens 3 Sek. Taste E (2) betätigen. Die obere Endposition (Ruhestellung) ist gespeichert („Klack“-Geräusch).
5. Nach der Einstellung sollte ein Probelauf vorgenommen werden. Hält der Deckenlift an den eingestellten Endpositionen, so ist die Einstellung erfolgreich durchgeführt worden.

4.3.2 Einstellung der Zwischenpositionen für 3 - 4 Positionen (7465 000 203/-205):

Anschluss des RS232/SMI Interfaces und Einstellen der Zwischenposition(en):

Für die Programmierung weiterer Positionen müssen die Endlagen 1 und 2 programmiert sein (4.3.1) und Sie benötigen die Software easyMonitor SMI. Diese kann kostenlos bei der SMI Group und bei uns im Webshop heruntergeladen werden. (Programmiersoftware online erhältlich bei: <http://standard-motor-interface.com/entscheiden/technik/>) Sie läuft unter Windows (mindestens XP oder höher).

Falls Ihr PC keine RS232 Schnittstelle besitzt, benötigen Sie einen „USB auf RS232“ Adapter.



Mit der Software easyMonitor SMI die gewünschten Zwischenlagen anfahren und als Pos1 und Pos2 übernehmen.

Nach erfolgreichem Speichern alle Positionen testweise anfahren (Auf, Pos1, Pos2 und Ab).

4.4 Elektrischer Anschluss der Steuerung

⚠ Hinweise zur Steuerung:

- Taster/Schalter und Steuerungen dürfen keinen gleichzeitigen Auf- und Ab-Befehl ermöglichen, dies führt zu einem Defekt der Anlage. Bitte verwenden Sie nur mechanisch oder elektrisch verriegelte Schalter/Taster!
- Die Pausenzeit beim Wechsel der Richtung muss mindestens 0,5 Sek. betragen, andernfalls können induzierte Spannungsspitzen den Motor zerstören.
- Rohrmotore sind für den Kurzzeitbetrieb (ca. 4 Min.) ausgelegt. Wenn der Antrieb bei Probeläufen und im Betrieb überhitzt, erfolgt eine Abschaltung durch den Thermoschutz. Lassen Sie den Motor in diesem Fall ca. 15 Minuten abkühlen.
- Prüfen Sie, ob beide Zugseile gleiche Länge haben, sowie straff und gleichmäßig auf der Welle des Antriebmotors laufen.
- Es ist darauf zu achten, dass der Projektor im Betrieb nur im ausgeschalteten und abgekühlten Zustand eingefahren wird.
- Wird die Steuerung automatisch von einer Mediensteuerung übernommen, ist die Programmierung der Mediensteuerung entsprechend durchzuführen und die Sicherheitshinweise sind zu beachten.
- Die SMI Programmieranschlüsse dürfen nicht mit 230V beaufschlagt werden.

⚠ Die Parallelschaltung von mehreren Rohrmotoren (Deckenlift, Motorleinwand,...) ist nicht erlaubt. Verwenden Sie für solche Fälle ein Trenn-Relais mit separaten Kontakten für jeden Antrieb.

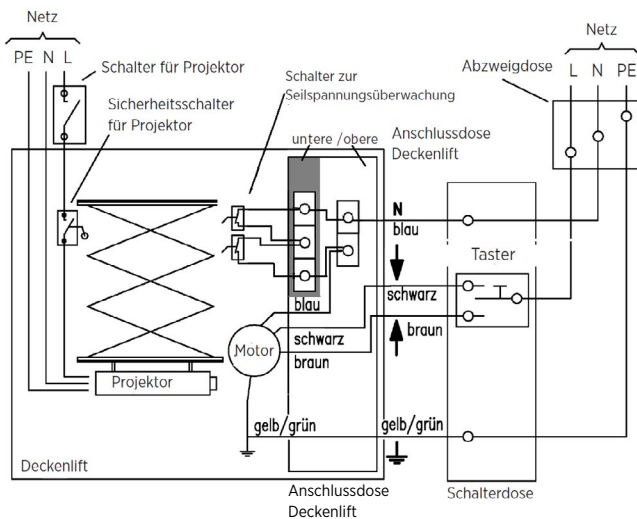
4.4.1 Deckenlift Pro 120 (7465 000 200)

Die Steuerung des Lifts kann erfolgen über:

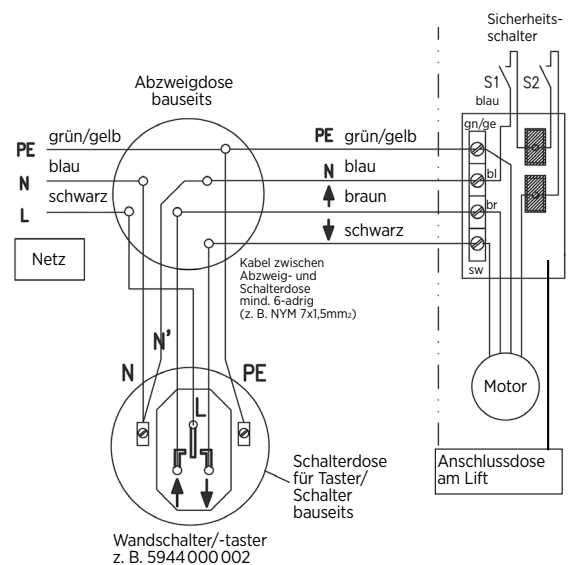
- > Funk-Fernbedienung (5699 000 020) *Maschinenrichtlinien beachten
- > Schlüsselschalter (5944 000 001)
- > Drehschalter/-taster (5944 000 002)
- > Relaiskontakt über Mediensteuerung, z. B. Kindermann, AMX etc. (5699 000 022)

Nach Einstellung der Endanschläge müssen Sie die jeweilige externe Programmierereinheit wieder abklemmen und den Motoranschluss gemäß dem folgendem Anschlussplan vornehmen.

Schaltplan Installation Schalter/Taster



Schaltplan Installation Netzbetrieb



⚠ **Hinweis:** Achten Sie bei der Leitungsverlegung Schalter/Taster (Auf/Ab) zum Lift darauf, dass an der Verbindungsstelle die Motorsteuerleitungen nicht vertauscht werden! (Braun= Auf, Schwarz= Ab). Es dürfen nur zugelassene Kabel mit Schutzleiter verwendet werden.

4.4.2 Deckenlift Pro 250/350 (7465 000 203/-205)

Mit folgenden Schaltplänen lassen sich nur 2 Positionen anfahren. Um 4 Positionen anzufahren muss das SMI Interface genutzt werden.

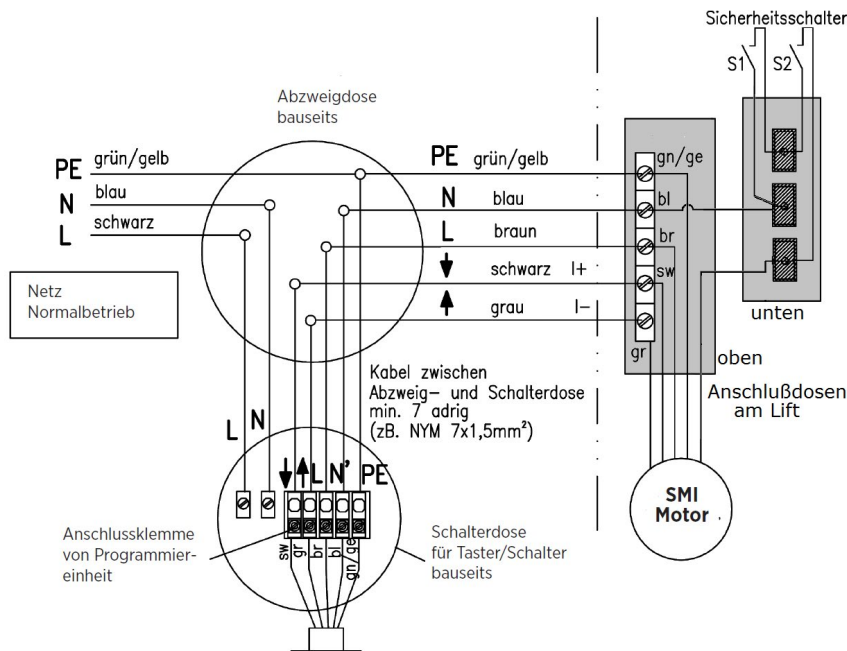
Die Steuerung des Lifts kann erfolgen über:

- > Funk-Fernbedienung (5699 000 020) *Maschinenrichtlinien beachten
- > Schlüsselschalter (5944 000 001)
- > Drehschalter/-taster (5944 000 002)
- > Relaiskontakt über Mediensteuerung, z. B. Kindermann, AMX etc. (5699 000 022)

Nach Einstellung der Endanschläge müssen Sie die jeweilige externe Programmierereinheit wieder abklemmen und den Motoranschluss gemäß dem folgendem Anschlussplan vornehmen.

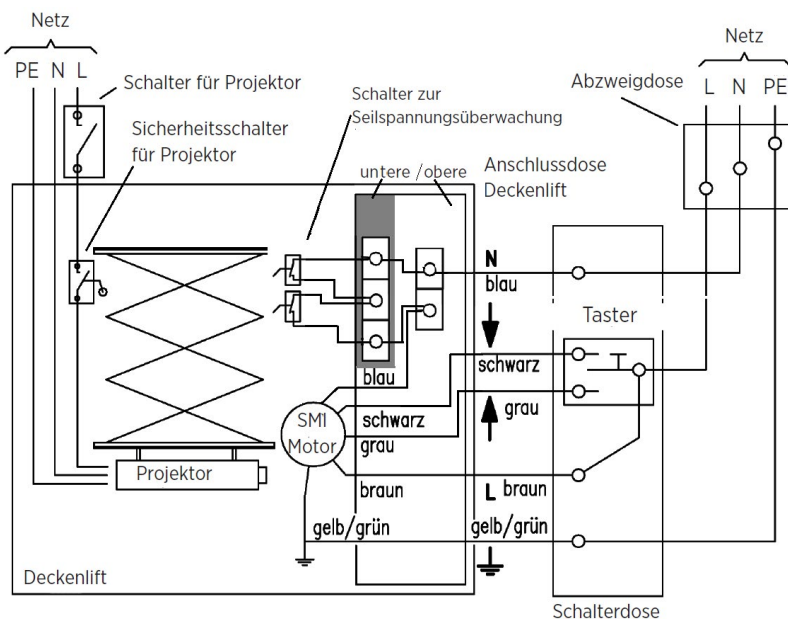
4.4.2.1 Schaltplan - Netzbetrieb Becker Motor

Installation Schalter/Taster mit SMI-Motor für Pro 250/350 (7465 000 203/-205)



4.4.2.2 Schaltplan - Schalterdose Becker Motor

> Installation Schalter/Taster mit SMI-Motor für Pro 250/350 (7465 000 203/-205)

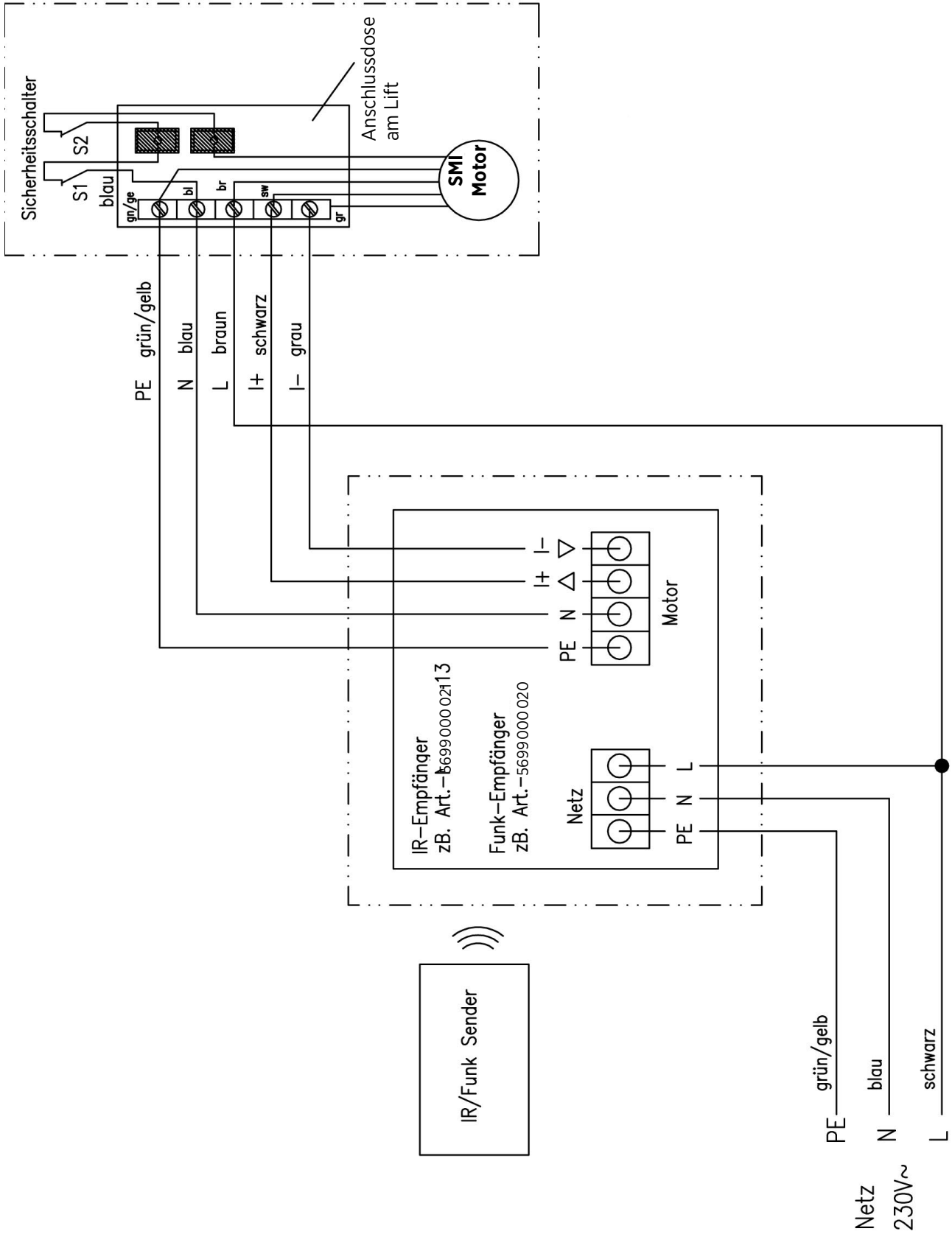


⚠ Hinweis:

- Der SMI Motor von Becker darf nur über Motorsteuergeräte betrieben werden die die Anschlüsse I+ und I- nicht dauerhaft mit 230V beaufschlagen. Ein Betrieb mit Taster ist für diese Motoren nicht zulässig!
- Achten Sie bei der Leitungsverlegung Schalter/Taster (Auf/Ab) zum Lift darauf, dass an der Verbindungsstelle die Motorsteuerleitungen (I+ / I-) nicht vertauscht werden!

4.4.2.3 Schaltplan mit Funk-Fernbedienung

> für Pro 250/350 (7465 000 203/-205)



⚠ Hinweis:

Bei den Motorsteuergeräten 5699 000 020/-022 ist die maximale Motorlaufzeit automatisch auf 5 Minuten begrenzt. Ebenso wird beim Umschalten der Laufrichtung automatisch eine Umschaltpause erzeugt. Bei dem Betrieb mit Fernbedienungen sind die Maschinenrichtlinien zu beachten.

5. Betrieb

Ist der Deckenlift Pro, montiert, angeschlossen und programmiert, ist dieser einsatzbereit.

Mit dem Deckenlift Pro bringen Sie Ihren Projektor aus einer Parkposition bei Bedarf in eine Projektionsposition und wieder zurück in die Parkposition wenn er nicht mehr benötigt.

Die Baureihen Deckenlift Pro 250 und Pro 350 (7465 000 203/-205) verfügen zusätzlich über zwei anfahrbare Positionen (Parkposition, zwei Projektionspositionen und eine Serviceposition). Diese lassen sich ausschließlich in Verbindung mit einer Mediensteuerung anfahren.

Mit einem bauseits installierten Drehschalter/-Taster (5944 000 002) oder einem Schlüsselschalter (5944 000 001), einer Funkfernbedienung (5699 000 020) oder in Verbindung mit einer Mediensteuerung, kann der Deckenlift Pro in die gewünschten Positionen gefahren werden.

Beim Erreichen der oberen Parkposition kann über einen frei einstellbaren Sicherheitsschalter der Projektor automatisch abgeschaltet werden. Dadurch wird sichergestellt dass der Projektor nicht unbeabsichtigt weiter in Betrieb ist und ggf. dadurch Schaden nimmt.

6. Wartung und Pflege

Der Deckenlift ist mindestens einmal jährlich auf Sicherheit und Zuverlässigkeit zu untersuchen:

Kontrolle der beweglichen Teile, Stahlseile, Kabelverbindungen und Befestigungen. Insbesondere die Stahlseile sind auf Litzenbruch, Knicken, starke Abnutzung, Gleichlauf der Stahl-Trageseile und sonstige Beschädigungen zu sichten. Der Deckenlift ist grundsätzlich wartungsfrei.

Beschädigte Teile sind sofort von einem Fachmann auszutauschen!

7. Was tun, wenn...?

Störung	mögliche Ursache	Abhilfe
Der Lift fährt in falsche Positionen.	Es wurden keine oder falsche Positionen programmiert.	Der Lift wird Werksseitig mit den Positionen „eingefahren“ und „ausgefahren“ programmiert. Bei der Inbetriebnahme müssen die Positionen der Einbausituation entsprechend neu programmiert werden.
Der Lift verfährt in die jeweils entgegengesetzte Richtung.	Bei der Installation wurden die Steuerleitungen vertauscht.	Achten Sie bei der Leitungsverlegung zum Lift darauf, dass die Motorsteuerleitungen (I+ / I-) nicht vertauscht werden.
Der Lift verfährt nicht mehr. Der	Einer der beiden Schaffseilschalter oder der Notenschalter sind betätigt.	Kontrollieren Sie die Schalter auf Betätigung und stellen Sie diese gegebenenfalls neu ein.
Lift lässt sich nicht programmieren.	Falsches Programmiergerät.	Passendes Gerät für die Beckermotoren verwenden, TYP: 7466 000 106
Die Deckenabschlussplatte schließt nicht mehr richtig und es bleibt ein Spalt zur Decke.	Nach einiger Zeit im Betrieb ist es möglich, dass sich die Stahlseile in der Länge etwas ausdehnen.	<ul style="list-style-type: none"> Die Liftpositionen müssen neu programmiert werden. Die Deckenabschlussplatte über die Feinjstuge nachstellen.
Der Projektorkäfig hängt nicht in waage.	Nach einiger Zeit im Betrieb ist es möglich, dass sich die Stahlseile in der Länge etwas ausdehnen. Auch eine unterschiedliche Ausdehnung ist möglich.	Über ein Einstellen der Ringschrauben im unteren Bereich vom Lift kann eine Schräglage ausgeglichen werden.
Der Lift läuft immer nur jeweils 5 Sekunden	Motor ist im Fehlermodus	Die Liftpositionen müssen neu programmiert werden.

8. CE-Konformitätserklärung



EG - Konformitätserklärung

Hersteller/Bevollmächtigter: Kindermann GmbH
Mainparkring 3
D - 97246 Eibelstadt

erklärt hiermit daß das Produkt: Deckenlifte Compact², Pro
und Pro DGUV

mit der Modellnummer/den Modellnummern: 7466 000 150, -151
7465 000 200, -201, -202,
-203, -204, -205
-300, -301,- 302, -303, -304, -305

in seiner Konzeption und Bauart in der von uns in Verkehr gebrachten Ausführung den grundlegenden Sicherheits- und Gesundheitsanforderungen der betreffenden, unten aufgeführten EG Richtlinien entspricht. Bei einer mit uns nicht abgestimmten Änderung des Produktes verliert diese Erklärung ihre Gültigkeit.

das Produkt ist in Übereinstimmung mit folgenden Richtlinie/Bestimmungen:
Die Produkte entsprechen den Anforderungen der MRL 2006/42/EG und der ElektroStoffV 2011/65/EU.

Angewandte harmonisierte Normen sind insbesondere:

Sicherheit: EN 60335-1:2014; EN 60335-2-97:2015; EN 12100-1:2010
EN 14202:2004; EN 56950-2:2014

EMV: EN 61000-6-1:2007
EN 61000-6-3:2011
EN 62233:2008

Ecodesign:
RoHS2: EN 50581:2012

Eibelstadt 27. Februar 2019

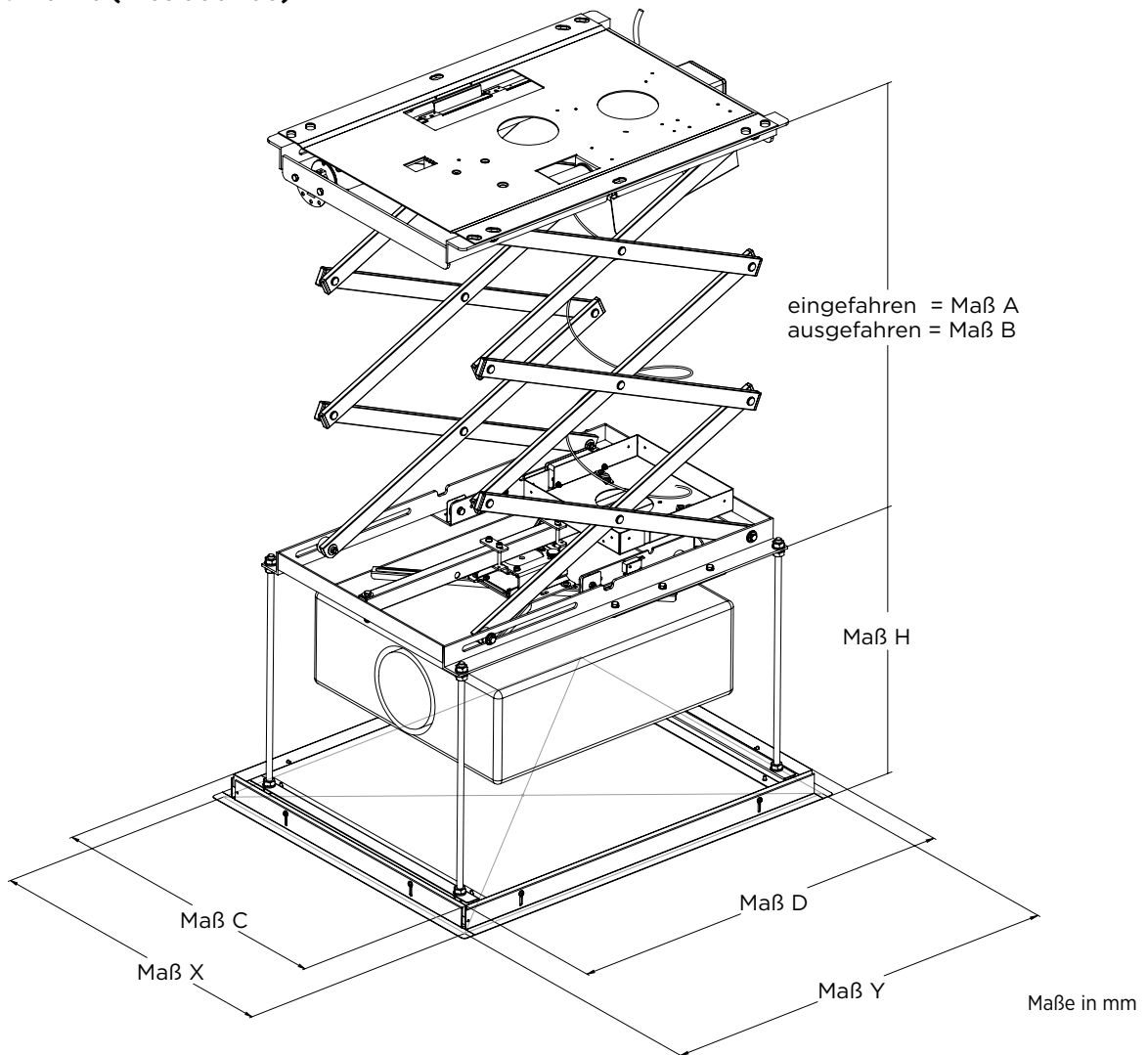
i.v. 
CE Beauftragter Horbaschek

Hinweis:

Die aktuell gültige CE und UKCA Erklärung kann unter folgender URL eingesehen und heruntergeladen werden:
<https://www.kindermann.de/Deckenlift-Pro-GS-120/7465000200>

9. Maßskizzen und Abmessungen

Deckenlift Pro 120 (7465 000 200)



Maß H = Projektorhöhe + min. 50 mm Luftraum zur Deckenabschlussplatte
erforderliche Einbauhöhe in der Decke = Maß A + Maß H

Deckenlift Pro	Abschlussblech Maß C / mit Rahmen	Abschlussblech Maß D / mit Rahmen	Deckenausschnitt Maß X / Größe Deckeneinlage	Deckenausschnitt Maß Y / Größe Deckeneinlage	Raum (inkl. Anschlusskabel für Projektor)
Abschlussblech inkl. T-Profilrahmen (7465000321)	579 mm/590 mm	728 mm/740 mm	600 mm/575 mm	750 mm/725 mm	460 x 650 x 320 mm

Artikel-Nr.	Anzahl der Scherenpaare	Max. Hub	Maß A (Lift eingefahren)	Maß B (Lift ausgefahren)
7465000200	3	120 cm	230 mm	1430 mm
7465000203	6	250 cm	320 mm	2820 mm
7465000205	8	350 cm	380 mm	3880 mm

Kindermann GmbH

Mainparkring 3 | 97246 Eibelstadt | Deutschland

E-Mail: info@kindermann.de

Änderungen vorbehalten | 7465 000 200/7465 000 203/7465 000 205 | 842 178 | DE | 03.2019

www.kindermann.com