

*Installationsvorschlag
*Sample of installation

Montage- und Bedienungsanleitung
Mounting and operating instructions

Wandanschlussfeld

Sender- und Empfängerset mit IR

Wallplate

Transmitter and receiver set with IR

HDbaseT System | HDbaseT system

Systembeschreibung - Specification

Mit dem HDMI-Extender Set Advanced werden HDMI- und Kontroll-Signale (IR) bis 1080p mittels Cat-Kabel bis zu einer Entfernung von 70 m übertragen. Benötigt Transmitter und Receiver.

HDMI cat Extender Set Advanced for the transmission of HDMI and control signals (IR) via STP cable over a distance of up to 70 m at 1080p. Requires transmitter and receiver.

Lieferumfang - Contents

- 1 x Empfänger (7456 000 544, 7456 000 545)
- 1 x Sender (7456 000 543, 7456 000 545)
- IR-Dioden-Set (7456 000 545)
- 1 x Bedienungsanleitung
- 1 x Receiver (7456 000 544, 7456 000 545)
- 1 x Transmitter (7456 000 543, 7456 000 545)
- Set of IR diodes (7456 000 545)
- 1 x Operating instructions

Sicherheitshinweise - Safety instructions

- Bitte die Anleitung sorgfältig durchlesen und aufbewahren
- Umsetzer dürfen nur mit Sicherheitskleinspannung betrieben werden
- Das System darf nur in trockener Umgebung gelagert und eingesetzt werden
- Bitte beachten Sie die Sicherheitshinweise der anzuschließenden Geräte
- **Der Stromanschluss an eine 230 V-Anlage darf nur von einer Elektro-Fachkraft (nach VDE 100) vorgenommen werden**
- Please read the instructions carefully and store them
- The switch must be operated at safety low voltage
- The unit may only be stored and used in a dry place
- Please note the safety instructions of the connected equipment
- **Only a certified electrician is allowed to connect the module to the mains (230 V) in accordance to VDE 0100**

Funktionen - Functions

- Übertragung der HDMI- und IR-Signale mit nur einem Cat-Kabel
- Bis zu 70 m bei 1080p (60 Hz)
- Datenrate bis 10,2 Gbps
- Entspricht der HDMI 1.4 Norm
- Unterstützt HDCP und EDID
- Stabiles Aluminium Gehäuse, geeignet für 50 x 50 mm Rahmensysteme
- Transmission of HDMI and IR signals with a single cat cable
- Up to 70 m at 1080p (60 Hz)
- Data rate up to 10.2 Gbps
- Complies with HDMI 1.4 standard
- Supports HDCP and EDID
- Sturdy aluminum casing, suitable for 50 x 50 mm frame systems

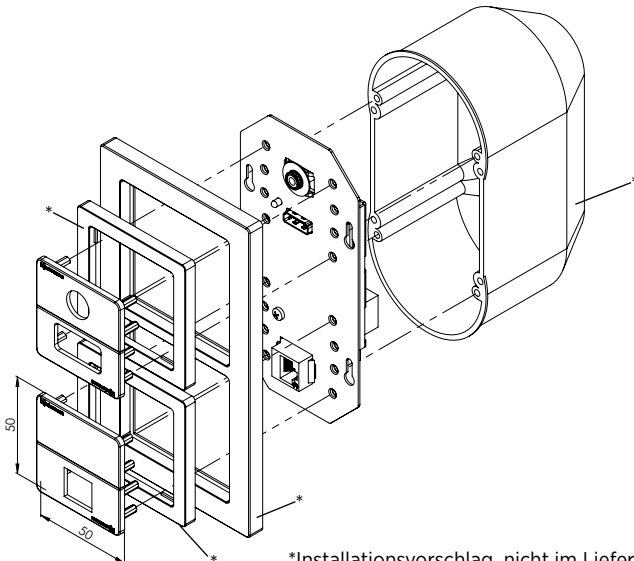
Anschließen - Installation

Für den Unterputzeinbau benötigen Sie eine Doppeldose (keine zwei einzelnen)

1. Installieren Sie das zugehörige Netzteil (12 V, 1A) entweder als Unterputzversion 5555000119 oder als Steckernetzteil in einem separaten Bauraum (aus thermischen Gründen).
2. Führen Sie die max. 70 m lange Cat-Strecke zum Receiver/Transmitter und die Spannungsversorgung in eine Doppeldose und montieren den beiliegenden Stecker für Stromversorgung (Polarität siehe Beschriftung Transmitter / Receiver / Netzteil).
3. Montieren Sie den Transmitter / Receiver in die Doppeldose. Beachten Sie hierbei, dass das Cat-Kabel den größtmöglichen Biegeradius haben sollte.
4. Verfahren Sie ebenso mit der Gegenstelle (da die Geräte sich untereinander per PoC versorgen, ist pro System nur 1 Netzteil erforderlich).
5. Testen Sie die HDMI Übertragung, z. B. mit Laptop und Display/Projektor
6. Montieren Sie die Rahmen und Blenden nach folgendem Schema:

For the installation a double flush-mount switch socket is needed (not 2 single)

1. Because of thermal reasons please install the matching power supply (12 V, 1A) into a separate space. It is available in an installation version 5555 000119 and as an pluggable version.
2. Install the cat cable from the receiver/transmitter and the 12 V power cord into a flush-mount switch socket. Please mount the supplied connector for the power (polarity is printed on the transmitter / receiver / power supply).
3. Mount the transmitter / receiver into the double flush-mount switch socket. Please lay the cat-cable into the maximum possible bending radius.
4. Install the second unit like described (because the units supply each other with PoC only one power supply is needed per set).
5. Test the HDMI transmission, e. g. with laptop and display/projector.
6. Mount the frames and covers as shown:



*Installationsvorschlag, nicht im Lieferumfang enthalten

*Sample of installation, not included

Anschließen - Installation

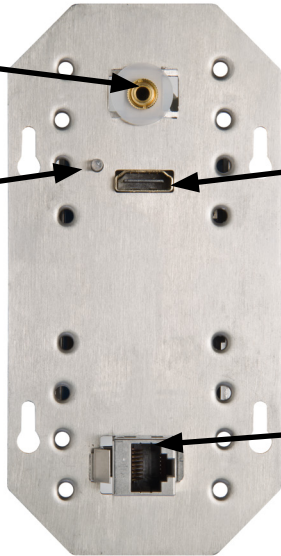
1. Transmitter, Vorderseite - transmitter, front:

IR-Emitter, 2 polig
nur bei 7456 000 545
IR out, 2-pin
7456 000 545 only

Link LED

HDMI-in Type A

Cat gender changer
(Für gesonderte Netzwerkverbindung)
(For separate network connection)



2. Transmitter, Rückseite - transmitter, back:

IR-Ausgang, 2 polig
nur bei 7456 000 545
IR out, 2-pin
7456 000 545 only

Anschluss für Strom-
versorgung 12V, 1A
Power connector 12V, 1A

HDbaseT out

Cat gender changer
(Für gesonderte Netzwerkverbindung)
(For separate network connection)



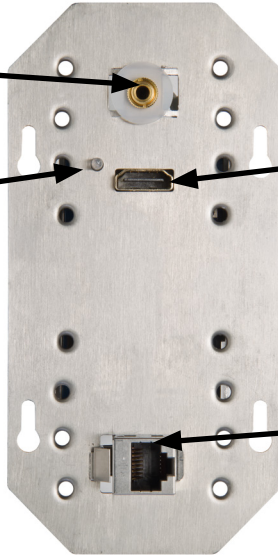
3. Receiver, Vorderseite - receiver, front:

IR-Sensor, 3 polig
nur bei 7456000545
IR in, 3-pin
7456000545 only

Link LED

HDMI-out Type A

Cat gender changer
(Für gesonderte Netzwerkverbindung)
(For separate network connection)



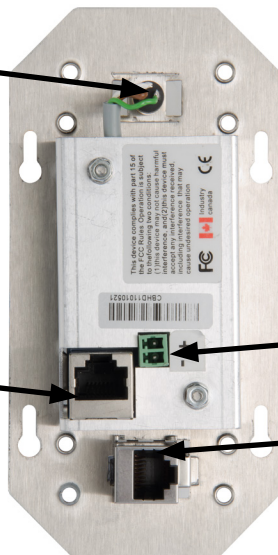
2. Receiver, Rückseite - receiver, back:

IR-Eingang, 3 polig
nur bei 7456000545
IR in, 3-pin
7456000545 only

HDbaseT out

Anschluss für Strom-
versorgung 12V, 1A
Power connector 12V, 1A

Cat gender changer
(Für gesonderte Netzwerkverbindung)
(For separate network connection)



Technische Daten Transmitter/Receiver

- Technical data transmitter/receiver

Eingang/Input		Ausgang/Output	
Transmitter Transmitter	HDMI Type A	Transmitter Transmitter	HDbaseT, RJ45, IR, 2 pol., 3,5 mm Klinke/TRS Versorgung/power: 2 pol., 3,5 mm Phoenix
Receiver Receiver	HDbaseT, RJ45 IR, 3 pol., 3,5 mm Stereoklinke/TRS Versorgung/power: 2 pol. 3,5 mm Phoenix	Receiver Receiver	HDMI Type A
Allgemein / general			
Auflösungsbereich Resolution range	HDMI: 1080P@60Hz, 3D, 4k*2k	Betriebstemperatur Working temperature	0°C bis 35°C 32°F to 95°F
Farbtiefe Colour depth	48 bit	Luftfeuchtigkeit Humidity	10% bis 90%, nicht kondensierend 10% to 90%, non-condensing
IR Reichweite IR range	TX: 3 m, RX: 8 m	Lagertemperatur Storage temperature	-20°C bis 70°C -4°F to 140°F
Cat-Reichweite Cat range (1080p 60Hz, 36bit)	Cat-5e/Cat-6 60 m 1080p Cat-6a/Cat-7 70 m 1080p		
Versorgungsspannung Working voltage	Fernversorgung: 10 bis 30 V DC, lokale Versorgung: 6 bis 30 V DC, 12 W remote Power: 10 to 30 V DC, local Power: 6 to 30 V DC, 12 W		
HDCP	Kompatibel mit HDCP, EDID und DDC HDCP, EDID and DDC compliant		
Netzteil Power supply 5555000119 7488000027	Output: 12 V DC, max. 1 A Output: 24 V DC, min. 12 W	Energieverbrauch Power consumption	Transmitter: 2,7 W max Receiver: 5,2 W max
Gewicht Weight	Transmitter: 0,8 kg Receiver: 0,7 kg	Abmessungen Case dimensions	Transmitter/Receiver: 70 x 42 x 16 mm (BxHxT) Befestigungsbohrunen/holes: 3 mm

Der IR Sender (2 poliger Stecker) und der IR Empfänger (3 poliger Stecker).*

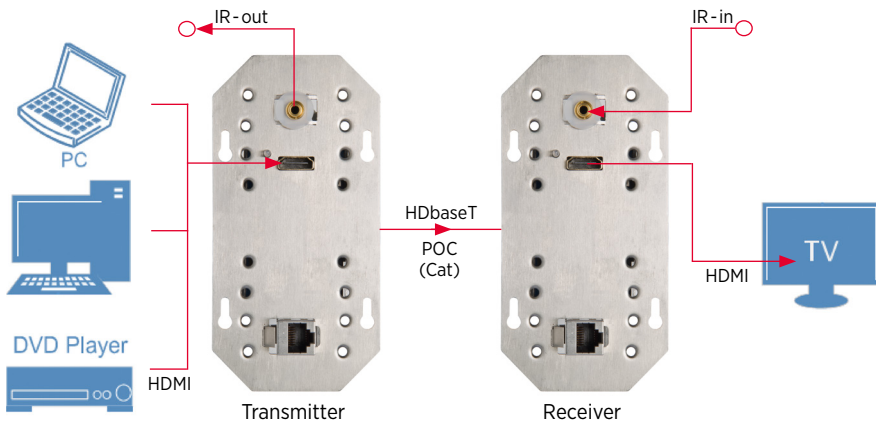
The IR sender (2-pin TRS) and the IR receiver (3-pin TRS).*



* Nur bei 7456 000 545 enthalten
* Comes only with 7456 000 545

Anschließen - Installation

Beispiel - Example:



1. Sorgen Sie für eine ausreichende Kühlung von Transmitter und Receiver.
2. Verbinden Sie Ihre HDMI Quelle (DVD Player, PC's, Laptops, usw.) mit dem Transmitter per HDMI Kabel. Schließen Sie das Ausgabegerät ebenfalls per HDMI an den Receiver an.
3. Schließen Sie gegebenenfalls den IR Empfänger (3-poliger Klinenstecker) an den IR Anschluss des Receivers und den IR Sender (2 poliger Klinenstecker) an dem IR Ausgang des Transmitters.
4. Versorgen Sie nun das Netzteil mit Spannung.

1. Please make sure that transmitter and receiver don't get too warm.
2. Connect your HDMI sources to the input of the transmitters and the sink (display/projector) to the output of the receiver.
3. If needed connect the IR receiver (3-pin TRS) to the receiver and the IR sender (2-pin TRS) to the transmitter.
4. Support the power supply with power.

Verfügbares Zubehör - Available accessories

- HDMI-Kabel, Typ A, 19-Pin (58090001xx)
- CAT-6 Patch Kabel (57720001xx)
- Unterputz-Netzteil (5555000119)
- Steckernetzteil (7488000027)

- HDMI cable, type A, 19-pin (58090001xx)
- Cat-6 Patch cable (57720001xx)
- Power supply for installation (5555000119)
- Power supply (7488000027)

CE-Konformitätserklärung - CE certificate

Die aktuell gültige CE Erklärung kann in unserem Webshop eingesehen und heruntergeladen werden:

The currently valid CE declaration can be viewed and downloaded in our webshop:

<https://www.kindermann.de/Shortlink/7456000543>

Kindermann GmbH

Mainparkring 3 | D-97246 Eibelstadt | Germany

Email: info@kindermann.de

Änderungen vorbehalten | Subject to alterations | 7456000543/-544/-545 | 842 121 | DE/EN | 02.2021

www.kindermann.com