



Montageanleitung | Mounting instructions

CablePort table³

1. Sicherheitshinweise und Warnungen - Safety instructions and warnings

- Bitte diese Anleitung sorgfältig durchlesen und aufbewahren.
- Die Montage und Verbindung der Netzanschlüsse darf nur durch einen Fachmann erfolgen.
- Der Netzanschluss muss an eine Schutzkontakt-Steckdose angeschlossen werden.
- Die gesamte Leistungsaufnahme aller angeschlossenen Verbraucher darf 3500 W nicht überschreiten.
- Lassen Sie beschädigte Netzkabel sofort austauschen.
- Das Tischanschlussfeld darf nur in geschlossenen und trockenen Räumen betrieben werden.
- Verlegen Sie die Leitungen zum Gerät so, dass sie keine Stolpergefahr darstellen und nicht beschädigt werden können.
- Please read these instructions carefully and keep them for future reference.
- The installation and connection of the mains connections may only be carried out by a specialist.
- The power connection must be plugged into a grounded socket.
- The total power consumption of all connected consumers must not exceed 3500 W.
- Have damaged power cables replaced immediately.
- The desktop connection panel may only be operated in closed and dry rooms.
- Lay the cables to the device so that they do not present a tripping hazard and cannot be damaged.

2. Allgemeine Beschreibung und bestimmungsgemäße Verwendung - General description and intended use

2.1 Allgemeine Beschreibung - General description

Das CablePort table³ ist ein Anschlussfeld für Kabeldurchlässe mit 80 mm Durchmesser. Es ist ideal für Schreibtische mobiler Mitarbeiter, Studentearbeitsplätze in Hochschulen oder Hotelzimmer. Das Anschlussfeld gibt es in Verschiedenen Konfigurationen, ausgestattet mit einer 16A Steckdose und einem 2,1A USB-Lader Typ-A (7449000041) oder -C (7449000042) oder mit zusätzlichen Kabeldurchlässen (7449000043/-044). Durch die Kabeldurchlässe kann das Anschlussfeld flexibel an die Kundenwünsche angepasst werden.

The CablePort table³ is a connection panel for cable outlets with 80 mm diameter. It is ideal for desks of mobile employees, student workstations in universities or hotel rooms.

The connector panel is available in various configurations, equipped with a 16A socket and a 2.1A USB charger type A (7449000041) or -C (7449000042) or with additional cable outlets (7449000043/-044). The cable outlets allow the connection panel to be flexibly adapted to customer requirements.

2.2 Bestimmungsgemäße Verwendung - Intended use

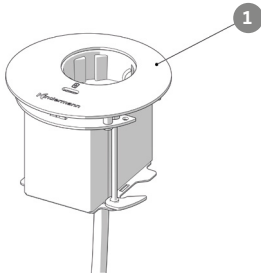
Das CablePort table³ ist eine Anschlussmodul, welches schwerzugängliche Verbindungsstellen von Strom oder Datenleitungen an eine gut bedienbare Position verlegt. Das CablePort table³ darf nur in geschlossenen und trockenen Räumen verwendet werden.

The CablePort table³ is a connection module that relocates hard-to-reach power or data line connections to an easily operated position. The CablePort table³ may only be used in closed and dry rooms.

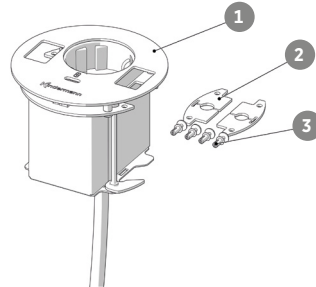
3. Gerätebeschreibung - Device description

3.1 Lieferumfang - Scope of delivery

7449000041/-042



7449000043/-044

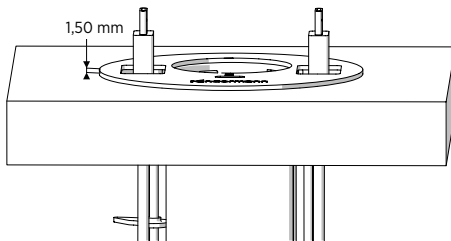


3.2 Teilebezeichnung und Zeichenerklärung - Part designation and explanation of symbols

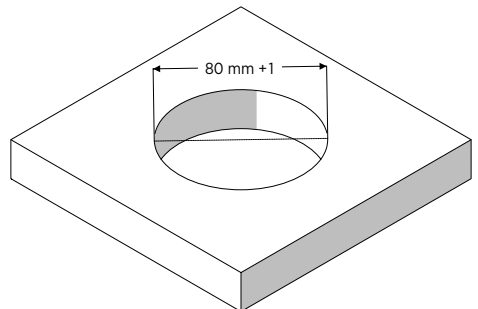
- 1 CablePort table³
CablePort table³
- 2 2 x Kabeldurchlassblende
2 x Cable entry panel
- 3 4 x Spreizniet Ø 3 x 6,5
4 x Expanding rivet Ø 3 x 6,5

4. Montage - Mounting

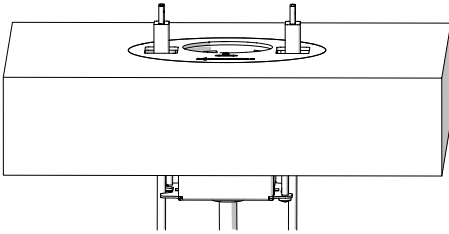
4.1 7449000041/-042/-043/-044



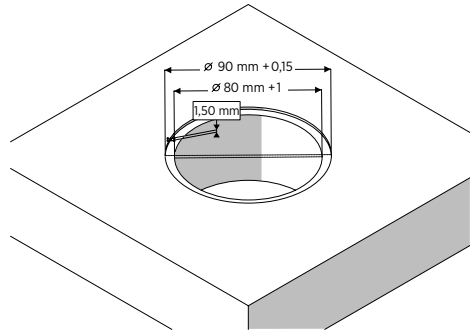
4.2 7449000041/-042/-043/-044



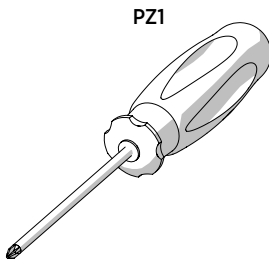
4.3 7449000041/-042/-043/-044



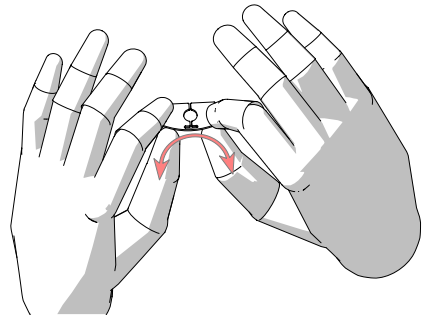
4.4 7449000041/-042/-043/-044



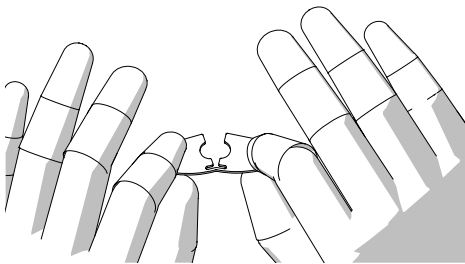
4.5 7449000041/-042/-043/-044



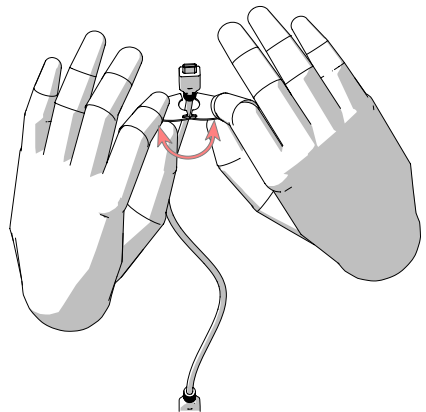
4.6 7449000043/-044



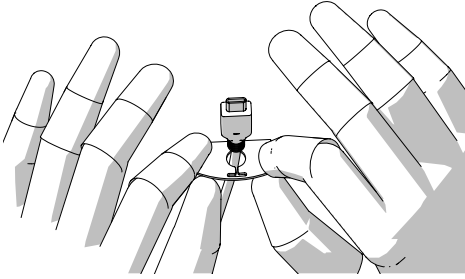
4.7 7449000043/-044



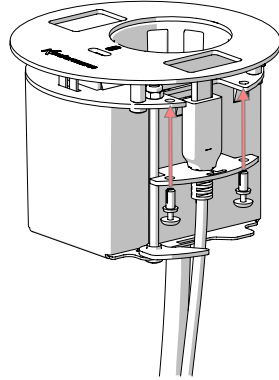
4.8 7449000043/-044



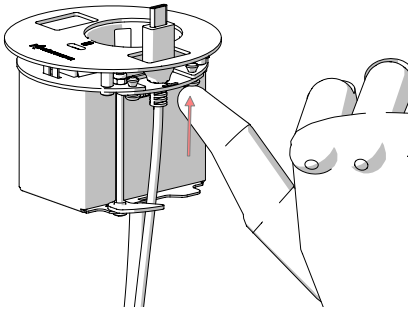
4.9 7449000043/-044



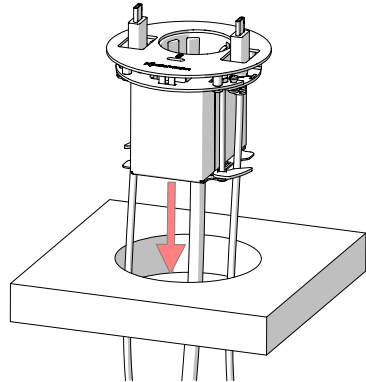
4.10 7449000043/-044



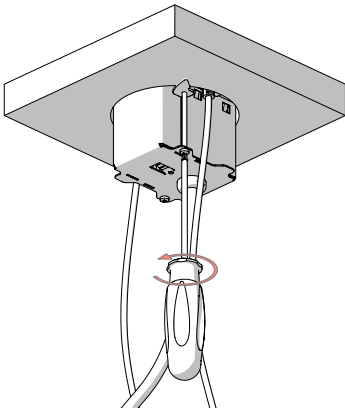
4.11 7449000043/-044



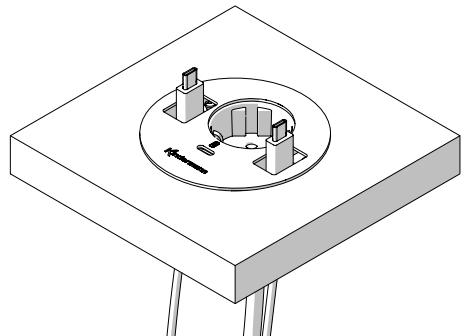
4.12 7449000041/-042/-043/-044



4.13 7449000041/-042/-043/-044



4.14 7449000041/-042/-043/-044

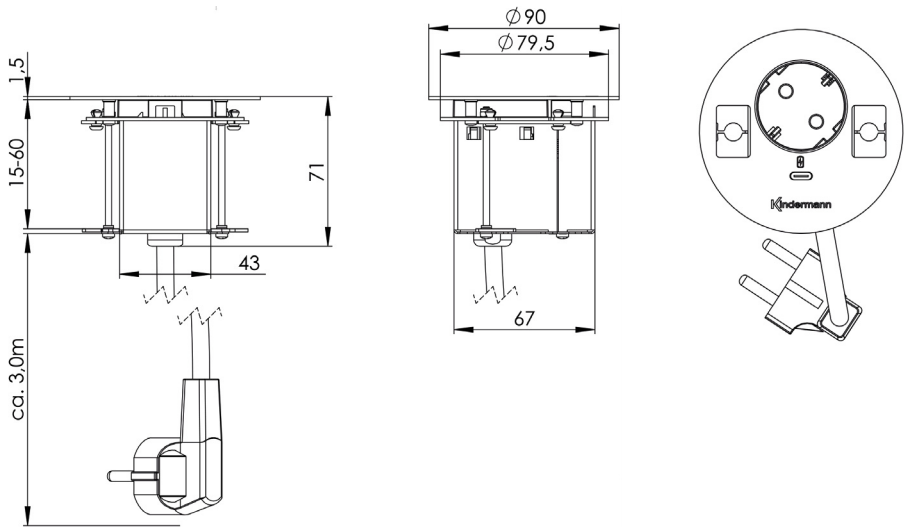


5. Technische Daten - Technical data

CablePort table³

Varianten - Variants	
7449 000 041	1 x Strom 230V/16A, 1 x USB-Charger Typ-A 5V/2,1A 1 x mains 230V/16A, 1 x USB charger type A 5V/2.1A
7449 000 042	1 x Strom 230V/16A, 1 x USB-Charger Typ-C 5V/2,1A 1 x mains 230V/16A, 1 x USB charger type C 5V/2.1A
7449 000 043	1 x Strom 230V/16A, 1 x USB-Charger Typ-A 5V/2,1A, 2 x Kabeldurchlass frei bestückbar bis Kabel-Ø 7,5 mm 1 x mains 230V/16A, 1 x USB charger type A 5V/2.1A, 2 x Cable outlet freely configurable up to cable-Ø 7.5 mm
7449 000 044	1 x Strom 230V/16A, 1 x USB-Charger Typ-C 5V/2,1A, 2 x Kabeldurchlass frei bestückbar bis Kabel-Ø 7,5 mm 1 x mains 230V/16A, 1 x USB charger type C 5V/2.1A, 2 x Cable outlet freely configurable up to cable-Ø 7.5 mm
Abmessungen - Dimensions	
Einbautiefe inklusive Kabel Installation depth incl. cable	90 mm
Einbaudurchmesser Mounting diameter	80 mm + 1
Gewicht Weight	320 g
Plattenstärken Panel thicknesses	15 - 60 mm

6. Abmessungen und Maßskizze - Dimensions and dimension sketch



7. CE-Konformitätserklärung - CE Declaration of Conformity



EG - Konformitätserklärung

Hersteller/Bevollmächtigter: Kindermann GmbH
Mainparkring 3
D - 97246 Eibelstadt

erklärt hiermit daß das Produkt: CablePort table® - Edelstahl
mit Keystone USB Lader

mit der Modellnummer/den Modellnummern: 7449000041, -42, -43, -44

in seiner Konzeption und Bauart in der von uns in Verkehr gebrachten Ausführung den grundlegenden Sicherheits- und Gesundheitsanforderungen der betreffenden, unten aufgeführten EG Richtlinien entspricht. Bei einer mit uns nicht abgestimmten Änderung des Produktes verliert diese Erklärung ihre Gültigkeit.

das Produkt ist in Übereinstimmung mit folgenden Richtlinien/Bestimmungen:

Niederspannungs-Richtlinie 2014/35/EU, EMV-Richtlinie 2004/108/EC und ElektroStoffV 2011/65/EU.

Angewandte, (vornehmlich harmonisierte) Normen sind insbesondere:

Sicherheit: EN 60335-1:2012; EN 62368-1:2014+A11:2017
DIN VDE 0620-1 : 2013-03

EMV: EN 55032:2015
EN 55035:2017
EN 61000-3-3: 2013
EN 61000-3-2:2014

Ecodesign:

RoHS: EN 50581:2012

Eibelstadt 6. Februar 2020


CE Beauftragter Horbaschek

Hinweis - Note:

Die aktuelle Montageanleitung kann von unserer Webseite heruntergeladen werden: www.kindermann.com

Die aktuell gültige CE-Erklärung kann unter folgender URL eingesehen und heruntergeladen werden:
<https://www.kindermann.de/Shortlink/7449000041>

The current assembly mounting instructions can be downloaded from our website: www.kindermann.com

The currently valid CE declaration can be viewed and downloaded at the following URL:
<https://www.kindermann.de/en/Shortlink/7449000041>

Kindermann GmbH

Mainparkring 3 | D-97246 Eibelstadt | Germany

Email: info@kindermann.de

Änderungen vorbehalten | Subject to alterations

7449 000 041 / 7449 000 042 / 7449 000 043 / 7449 000 044 | 842 201 | DE/EN | 02.2021

www.kindermann.com