

Montageanleitung | Mounting instructions

CablePort table²

Tischanschlussfeld | Desktop module

Sicherheitshinweise | Safety instructions

- > Bitte diese Anleitung sorgfältig durchlesen und aufbewahren.
 - > Die Montage und Verbindung der Netzanschlüsse darf nur durch einen Fachmann erfolgen.
 - > Der Netzanschluss muss an eine Schutzkontakt-Steckdose angeschlossen werden. Die gesamte Leistungsaufnahme aller angeschlossenen Verbraucher darf 3500 W nicht überschreiten.
 - > Lassen Sie beschädigte Netzkabel sofort austauschen.
 - > Die Tischanschlussfelder dürfen nur in geschlossenen und trockenen Räumen betrieben werden.
 - > Verlegen Sie die Leitungen zum Gerät so, dass sie keine Stolpergefahr darstellen und nicht beschädigt werden können.
-
- > Please read these instructions carefully and keep them.
 - > The mounting and the mains connection must only be done by an expert.
 - > The device must be connected to mains connection with PE contact.
The total power consumption of all devices connected must not exceed 3500 W.
 - > A damaged mains cable must be replaced immediately.
 - > The desktop modules may only be used indoor and in dry rooms.
 - > Guide the wiring to the unit in a way that nobody can be tripped and the cables cannot be damaged.

Teilebezeichnung | Description of parts

**SCHUKO-Steckdose 16A,
mit Berührungsschutz**

SCHUKO socket 16A,
with touch protection

**4x Sechskant-Distanzbolzen
für Tischplatten 10-35 mm**

4x hexagon distance bolt
for desktops 10-35 mm thick

**4x Sechskant-Distanzbolzen
Verlängerung 15 mm, für
Tischplatten 30-50 mm**

4x hexagon distance bolt
extension 15 mm for desktops
30-50 mm thick

Leistungsschild
Rating plate

**Feste Netzanschlussleitung 3 m,
mit Schuko-Winkelstecker**

Attached mains cable 3 m,
with Schuko plug

**3x Durchgangskupplung
(Buchse-Buchse):
HDMI, USB A, CAT 6**

3x gender changer
(female-female):
HDMI, USB A, CAT 6

**Klemmring zur Tischmontage,
mit 4x Schraube M4x30**

Clamp ring for desktop mounting,
with 4 x screw M4x30

**Entsprechende Signalkabel
an Kupplungen anstecken (3x)**

Fix the corresponding cables
to the connectors (3x)

**Kabelhalter mit Befestigungslöchern
für Kabelbinder und Anschluss
für Kabelschlange Pro, Classic für
Kabelführung, mit Metallwinkel
(7443 000 301) - Zubehör**

Cable holder with holes for cable ties
and connection for cable-snake, with
metal bracket (7443 000 301) for cable
management - accessory

3x Kabelbinder zur Zugentlastung der Signalkabel (im Lieferumfang enthalten)

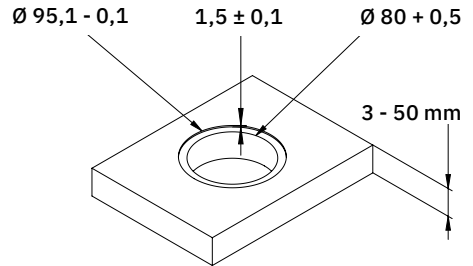
3x cable ties for strain relief of the cables (included in package)

Tischeinbau | Desktop installation

Vorbereitung | Preparation

Auslass $\varnothing 80$ mm mit mindestens 10 mm Abstand zur Tischkante mit Lochsäge bohren. Bei Bedarf die Schnittflächen gegen Feuchtigkeit schützen. Bei flächenbündigem Einbau bitte die Skizze beachten.

Drill $\varnothing 80$ mm opening with hole saw in table. Please keep a minimum distance of 10 mm to the table edge. If necessary protect the cut surfaces from moisture. See drawing for flush-mounted installation.

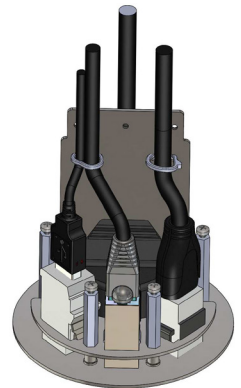


Skizze für flächenbündigen Einbau
Drawing for flush-mounted installation

Tischanschlussfeld vorbereiten | Preparation of desktop module

1. Die vier Schrauben für Klemmring lockern und Klemmring aus Schlüsselochführungen und Schlitzen abnehmen.
2. Kabel HDMI, USB, CAT an die entsprechenden Durchgangskupplungen anstecken.
3. Kabel mit beigelegten Kabelbindern sichern und zugentlasten.
4. Für Tischplattenstärke 30 – 50 mm mitgelieferte Sechskantbolzenverlängerung zusätzlich einschrauben.

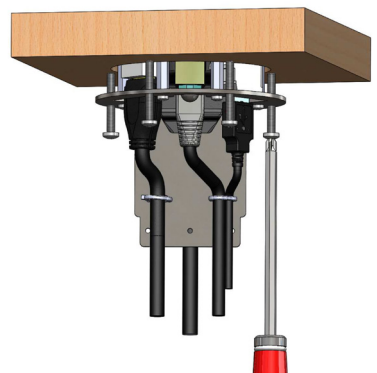
1. Loosen the screws for clamping ring. Remove it from keyholes and slits.
2. Plug corresponding cables HDMI, USB and CAT at gender changer socket.
3. Secure cables using provided cable ties.
4. Use provided additional distance bolt extensions for desktop thickness 30 - 50 mm.



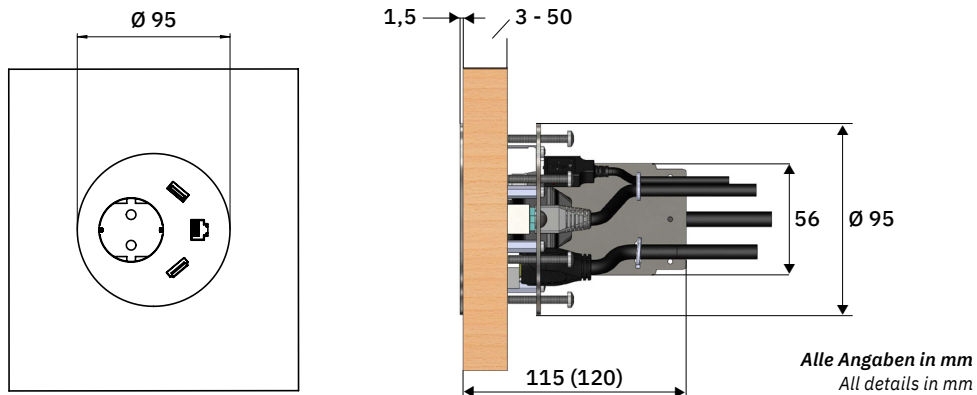
Montage in Tischplatte | Mounting in desktop

1. Tischanschlussfeld mittig im Tischausschnitt positionieren.
2. Klemmring über Schlüsselochführungen und Schlitze einhängen, zugehörige Schrauben M3x8 anziehen.
3. Tischanschlussfeld mit 4 Schrauben M4x30 gleichmäßig gegen die Tischplatte festklemmen.

1. Position desktop module centrally in opening of table.
2. Mount clamping ring in keyholes and slits. Fasten related screws M3x8.
3. Fix desktop module with 4 screws M4x30 and tighten screws evenly and firmly against desktop.



Abmessungen | Dimensions



Service und Support | Service and support

Technische Fragen | Technical issues:

support@kindermann.de

Reparaturrückfragen, Reklamationsbearbeitung, Ersatzteilbestellung

Questions regarding pending repairs, claims, spare parts:

service@kindermann.de

Kindermann GmbH

Mainparkring 3 | D-97246 Eibelstadt | Germany

Email: info@kindermann.de

Änderungen vorbehalten | Subject to alterations | 7449000040 | 842 133 | DE/EN | 08.2024

www.kindermann.com