



Montage- und Bedienungsanleitung | Installation and operating manual

CablePort flex

Basismodul | Basic module

4-fach: Art.-Nr. 7448000010 | 4-fold: Ref.No. 7448000010

6-fach: Art.-Nr. 7448000020 | 6-fold: Ref.No. 7448000020

Basismodul für individuelle Oberflächen | Basic module for individual surfaces

4-fach: Art.-Nr. 7448000030 | 4-fold: Ref.No. 7448000030

6-fach: Art.-Nr. 7448000040 | 6-fold: Ref.No. 7448000040

Einführung | Introduction

Das CablePort flex ist ein variables Anschluss-System mit Strom- und Kommunikationsdosen zum Einbau in waagrechte Tischplatten.

Verschiedene Einbaumöglichkeiten:

1. Der Einbau mit dem Aluminiumrahmen mit Facette erfolgt mit üblichen Werkzeugen, es genügt ein rechteckiger Tischausschnitt, z. B. mit einer schienengeführten Handkreissäge.
2. Der Einbau mit flächenbündigen Aluminiumrahmen kann mit entsprechender Bearbeitung der Tischplatte, z. B. mit einer Oberfräse und einer selbst anzufertigenden Fräs-Schablone, auch am fertigen Tisch durchgeführt werden.
3. Der rahmenlose, flächenbündige Einbau des Basismoduls in die Tischplatte erfordert eine präzise Bearbeitung der Tischplatte bei der Fertigung des Tisches, normalerweise CNC gesteuert.

Es sind Tischplatten von 15 mm bis 40 mm Stärke geeignet, bei dünneren Tischplatten muss an der Einbaustelle verstärkt werden, bei dickeren Platten muss die Tischplatte im Befestigungsraum ausgefräst werden.

Alle Schnittkanten sind vor der Montage des Basismoduls gegen das Eindringen von Feuchtigkeit zu schützen.

Alle Ausschnittmaße möglichst mit den originalen Teilen prüfen.

Es empfiehlt sich, das Basismodul ohne den eingesetzten Modulträger und der Kabelkanal-Abdeckung einzubauen, und diese erst abschließend einzusetzen. Bei beengten Platzverhältnissen kann man den Modulträger nach Abschnitt 6. auch vorher einsetzen.

Ausschnittmaße erhalten Sie im Downloadbereich des betreffenden Artikels bei shop.kindermann.com

The CablePort flex is a variable connection system with power and communication sockets for installation in horizontal table tops.

Different installation options:

1. Installation with the aluminium frame with facet takes place with common tools. A rectangular table section, e.g. with a rail-controlled hand-held circular saw, is sufficient.
2. Installation with flush aluminium frame is possible at the completed table as well with the corresponding processing of the tabletop, e.g. with an upper mill and a milling template to be produced in-house.
3. The frameless, flush installation of the basic module into the tabletop requires precise processing of the tabletop when processing the table, usually CNC controlled.

Tabletops of 15 mm to 40 mm thickness are suitable. For thinner tabletops, the installation point must be reinforced, for thicker plates, the table top must be cut out in the installation space.

All cutting edges must be protected against entering moisture before the basic module is installed.

All cut-out sizes should be checked with the original parts if possible.

It is recommended to install the basic module without the inserted module carrier and the cable duct cover, and to only insert those subsequently. In case of narrow spaces, the module carrier can also be inserted in advance according to section 6.

Cut-out sizes are listed in the download area of the respective item at shop.kindermann.com

1. Sicherheitshinweise | Safety notes

- > Bitte die Anleitung sorgfältig durchlesen und aufbewahren.
- > Das CablePort flex mit Quickselect wird mit 230 V, 50 Hz über einen Wieland-Anschluss GST 18 betrieben.
- > Der Steckdosenbereich im Modulträger ist nicht zugänglich und darf nicht geöffnet werden!
- > Das CablePort flex darf nur in trockener Umgebung gelagert und eingesetzt werden.
- > Spitze Schrauben und Bleche können zu Verletzungen führen.
Teile, die in den Raum unterhalb der Tischplatte hineinragen, können zu Verletzungen führen.
- > Alle Kabel ohne Knick verlegen, Verlege-Radius mindestens 5 x Kabeldurchmesser.
- > Unsere anwendungstechnischen Hinweise erfolgen nach bestem Wissen, sind jedoch vor Ort mit den anzutreffenden Materialien und Bedingungen von Fachleuten zu überprüfen und anzupassen.
Weitere Ansprüche z. B. bei Beschädigung der Tischplatte durch nicht fachgerechten Einbau, schließen wir aus.

- > Please read the instructions with care and keep them.
- > The CablePort flex with Quickselect is operated with 230 V, 50 Hz via a Wieland connection GST 18.
- > The socket area in the module carrier is not accessible and must not be opened!
- > The CablePort flex must only be stored and used in dry environments.
- > Pointed screws and sheet metal may cause injury.
Parts that protrude into the space below the table top may cause injury.
- > Place all cables without bends; installation radius at least 5 x cable diameter.
- > Our application-technical notes are given to best knowledge. However, they must be reviewed by specialists and adjusted on site to the local materials and conditions.
Further claims, e.g. at damage to the tabletop due to non-professional installation, are excluded.

2. Rücknahmekonzept | Return concept



Das Gerät kann zur kostenfreien Entsorgung an Kindermann zurückgesendet werden. Bitte nehmen Sie für eine reibungslose Abwicklung den Kontakt mit unserem Service auf. Wir weisen darauf hin, dass der Anwender in alleiniger Verantwortung steht, vor der Entsorgung jegliche personenbezogenen oder anderweitig geschützten Daten von dem Gerät zu löschen.

The device can be returned to Kindermann for disposal free of charge. Please contact our service department for smooth processing. We want to point out that the user is solely responsible for deleting any personal or otherwise protected data from the device before disposal.

3. Lieferumfang | Scope of Supply

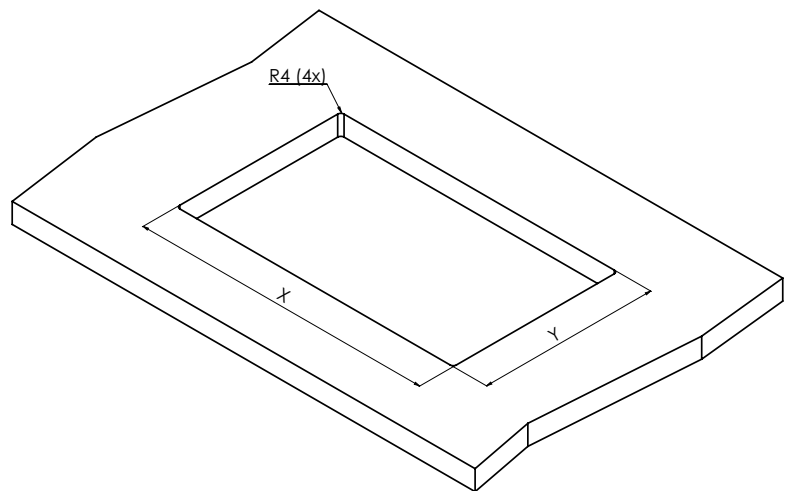
CablePort flex mit | CablePort flex with

- > vormontierter Kabelabdeckung | pre-installed cable cover
- > vormontiertem Befestigungsmaterial | pre-installed attachment material

4. Tischausschnitt vorbereiten | Preparing the table cut-out

4.1. Tischausschnitt für Einbau mit aufgesetztem Aluminiumrahmen mit Facette

Table cut-out for installation with attached aluminium frame with facet

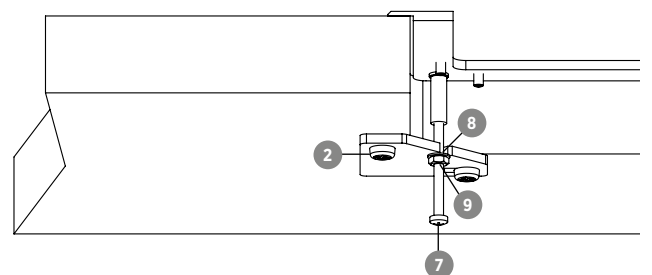
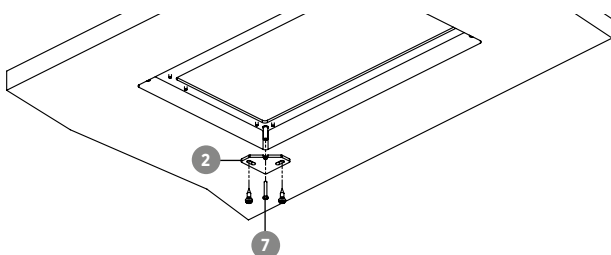
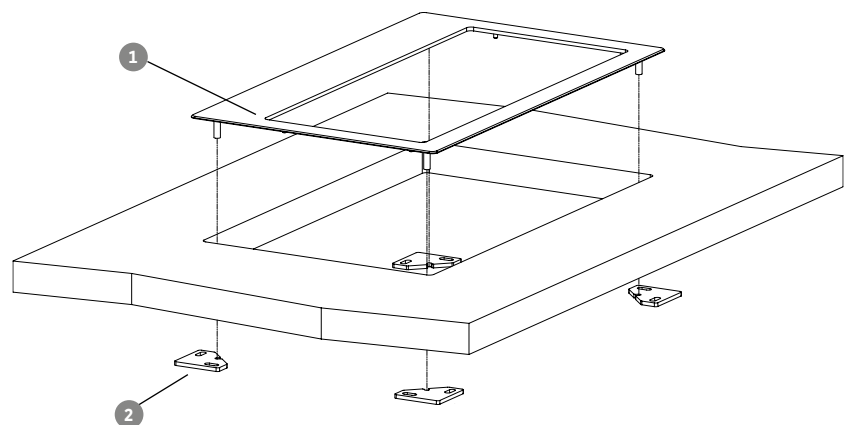


CablePort flex	Rahmen-Außenmaße Frame outer dimensions	Tischausschnitt X Table cut-out X	Tischausschnitt Y Table cut-out Y	Tischplattenstärke Z Tabletop thickness Z
Basismodul 4-fach (7448000010) mit Aluminiumrahmen mit Facette (7448000011) Basic module 4-fold (7448000010) with aluminium frame with facet (7448000011)	271 x 220 mm	257 mm + 1 mm	206 mm + 1 mm	15 – 40 mm
Basismodul 6-fach (7448000020) mit Aluminiumrahmen mit Facette (7448000021) Basic module 6-fold (7448000020) with aluminium frame with facet (7448000021)	361 x 220 mm	347 mm + 1 mm	206 mm + 1 mm	15 – 40 mm

Einbau in den Tischausschnitt | Installation in the table cut-out

Setzen Sie zuerst den Flachrahmen ① im Ausschnitt ein und richten Sie ihn aus. Befestigen Sie den Flachrahmen, wie skizziert, mit den beiliegenden 4 Montageplatten ②, 4 Gewindeschrauben ⑦ M3 x 25 oder M3 x 40 (je nach Tischplattenstärke), mit den zugehörigen Scheiben ⑧ und Muttern ⑨ von unten im Tischausschnitt.

First insert the flat frame ① in the cut-out and align it. Attach the flat frame to the table section from below as sketched with the enclosed 4 mounting plates ②, 4 threaded screws ⑦ M3 x 25 or M3 x 40 (depending on tabletop thickness), using the respective washers ⑧ and nuts ⑨.



Verschrauben Sie die 4 Montageplatten **2** mit passenden Schrauben (nicht im Lieferumfang enthalten).

Passen Sie am Basismodul **3** die Haltewinkel **4** an beiden Seiten ungefähr an die Tischplattenstärke abzüglich 2–3 mm an, lösen Sie dazu leicht die 4 Linsenkopfschrauben mit Federscheibe **5**, und verstellen Sie die beiden Haltewinkel **4** und die 4 Justierschrauben **6** entsprechend.

Setzen Sie das Basismodul von unten zwischen die Fixierbolzen des Flachrahmens ein.

⚠ Vorsicht: Nicht von oben an der beweglichen Kabelklappe ziehen, damit diese sich nicht verbiegt.

Befestigen Sie die beiden Haltewinkel **4** mit jeweils mindestens 3 geeigneten Schrauben (z. B. Ø 3,5 oder Ø 4 mm, eventuell mit Beilagsscheibe; nicht im Lieferumfang) von unten an die Tischplatte. Ziehen Sie nun das Basismodul über die 4 Justierschrauben **6** gleichmäßig und nur handfest an den Flachrahmen, so dass die Höhen der Klappen exakt mit dem Flachrahmen fluchten.

⚠ Vorsicht: Die Justierschrauben **6 nicht überziehen, damit sich der Aluminiumrahmen nicht verbiegt.**

Ziehen Sie alle Schrauben **5** fest an.

Screw the 4 mounting plates **2** on with matching screws (not enclosed).

Adjust the **3** holding angles **4** at the basics module approximately to the tabletop thickness minus 2–3 mm at the basic module, loosen the 4 panhead screws with spring discs **5** slightly for this and adjust the two holding angles **4** and the 4 adjustment screws **6** accordingly.

Insert the basic module from below between the fastening bolts of the flat frame.

⚠ Caution: Do not pull the moving cable flap from above to keep it from bending.

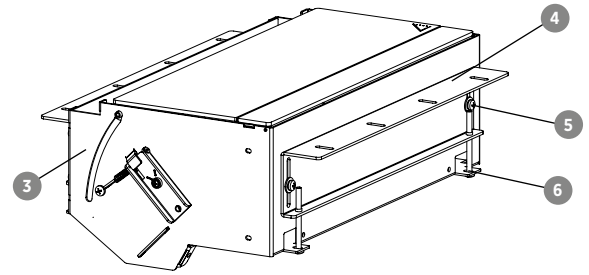
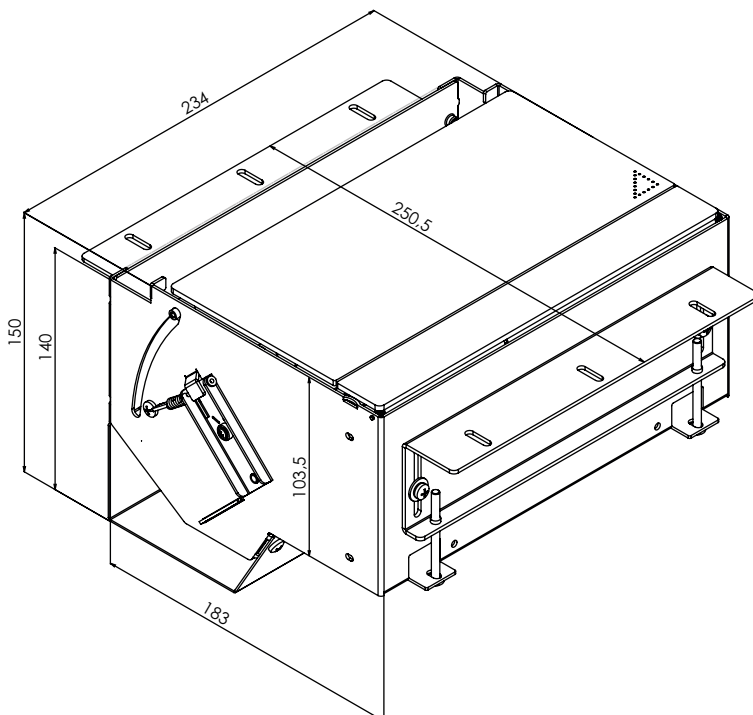
Attach the two holding angles **4** to the tabletop from below with at least 3 suitable screws each (e.g. Ø 3.5 or Ø 4 mm, possibly with washer; not enclosed). Now pull the basic module over the 4 adjustment screws **6** evenly and only hand-tight towards the flat frame, so that the heights of the flaps are precisely aligned with the flat frame.

⚠ Caution: Do not over-tighten the adjustment screws **6 to keep the aluminium frame from bending.**

Tighten all screws well **5**.

Maße Einbauraum unter Tisch (hier 4-fach, mit montiertem Kabelkanal; Breite 6-fach ist 324 mm):

Dimensions of the installation space under the table (here 4-fold, with installed cable duct; 6-fold width is 324 mm):

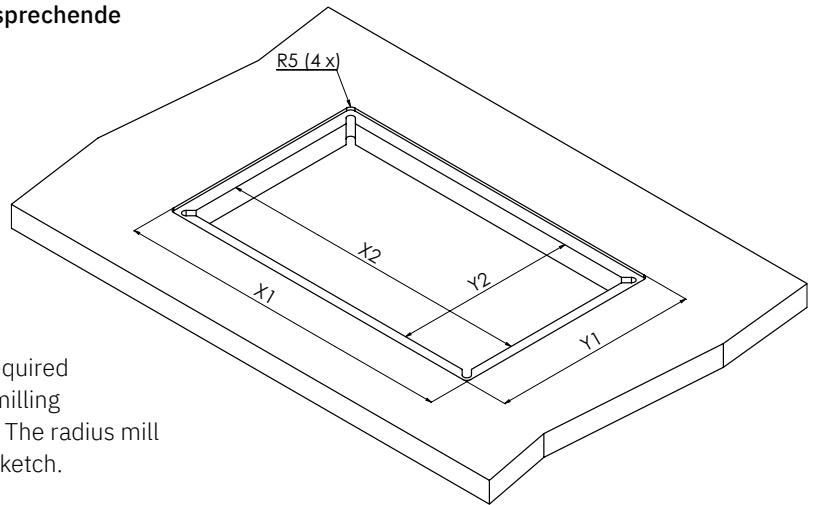


4.2. Tischausschnitt für flächenbündigen Einbau mit Aluminiumrahmen

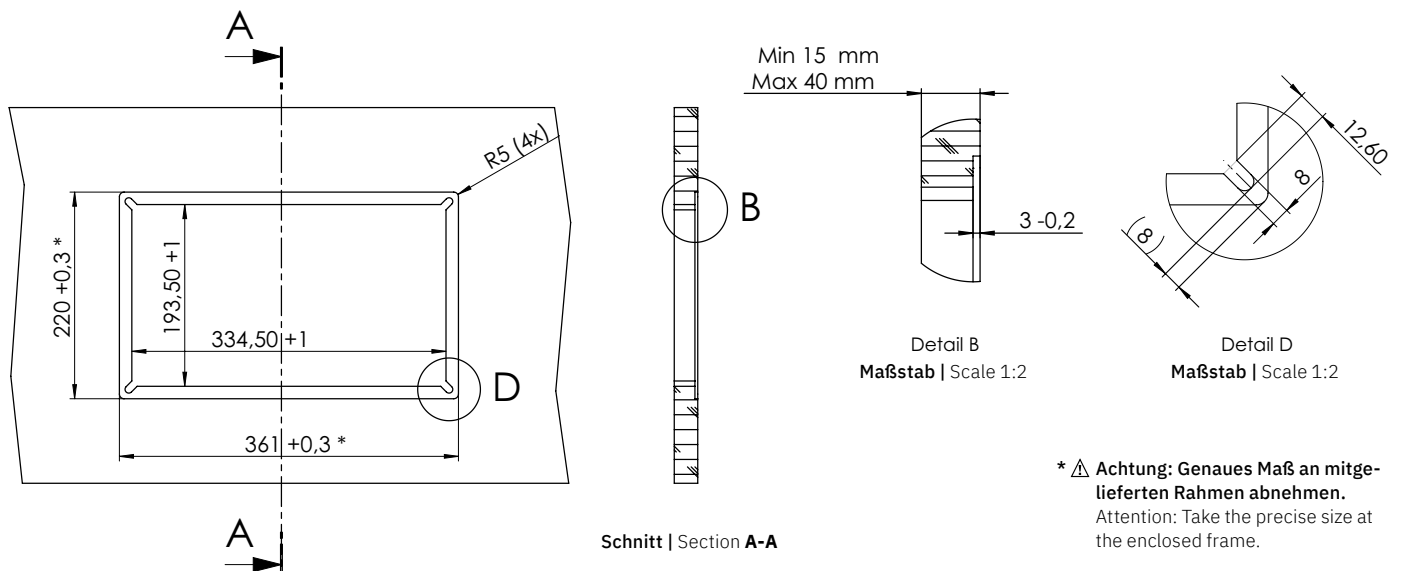
Table cut-out for flush installation with aluminium frame

Für einen flächenbündigen Einbau mit Rahmen sind entsprechende Fräswerkzeuge (Oberfräse, selbst herzustellende Fräs-Schablone, Befestigungswerkzeuge, Ausschnitt-Fräser, Radiusfräser) in mehreren Arbeitsgängen nötig. Nach dem Tischausschnitt wird eine Stufenfräsung von 13,5 mm Breite und 3 mm Tiefe in die Tischplatte gefräst. Mit dem Radiusfräser werden die 4 Ecken nach Maßskizze gefräst.

For flush installation with a frame, the corresponding milling tools (upper mill, milling template to be produced in-house, attachment tools, cut-out mill, radius mill) are required in several work steps. After the table cut-out, a gradation milling of 13.5 mm width and 3 mm depth is cut into the tabletop. The radius mill is used to cut the 4 corners according to the dimensional sketch.



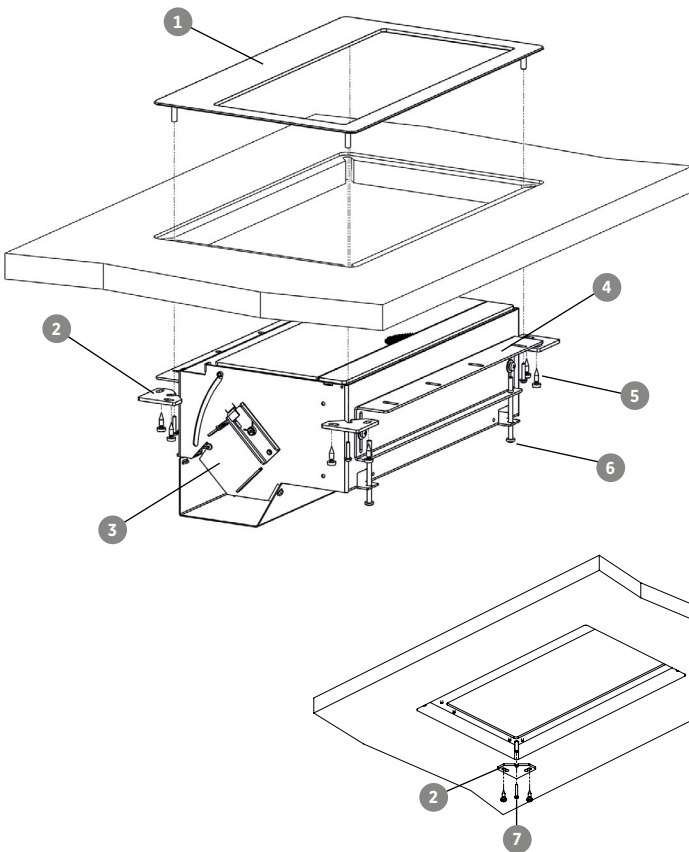
Zeichnung für flächenbündiger Rahmen, 6-fach | Drawing for flush frame, 6-fold:



CablePort flex	Rahmen-Außenmaße Frame outer dimensions	Tischausschnitt X1/2 Table cut-out X1/2	Tischausschnitt Y1/2 Table cut-out Y1/2	Tischplattenstärke Z Tabletop thickness Z
Basismodul 4-fach (7448000010) mit Aluminiumrahmen zum flächen- bündigen Einbau (7448000012) Basic module 4-fold (7448000010) with aluminium frame for flush installation (7448000012)	271 x 220 mm	244,5 mm + 1 mm 271 mm + 0,3* mm	193,5 mm + 1 mm 220 mm + 0,3* mm	15 – 40 mm
Basismodul 6-fach (7448000020) mit Aluminiumrahmen zum flächen- bündigen Einbau (7448000022) Basic module 6-fold (7448000020) with aluminium frame for flush installation (7448000022)	361 x 220 mm	334,5 mm + 1 mm 361 mm + 0,3* mm	193,5 + 1 mm 220 mm + 0,3* mm	15 – 40 mm

* Es empfiehlt sich, den Rahmen passgenau nach dem Originalteil in die Tischplatte einzufräsen.
* It is recommended to cut the frame precisely fitting into the tabletop according to the original part.

Einbau in den Tischausschnitt | Installation in the table cut-out

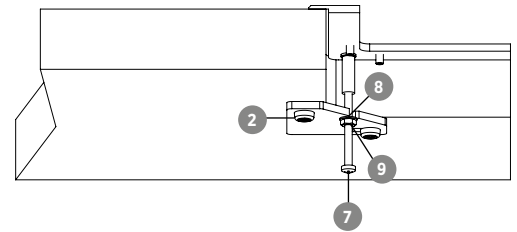


Setzen Sie zuerst den Flachrahmen **1** in die Ausfräsung ein. Befestigen Sie den Flachrahmen, wie skizziert, mit den beiliegenden 4 Montageplatten **2**.

4 Gewindeschrauben **7** M3 x 25 oder M3 x 40 (je nach Tischplattenstärke), mit den zugehörigen Scheiben **8** und Muttern **9** von unten im Tischausschnitt.

First insert the flat frame **1** into the cut-out.

Attach the flat frame to the table section from below as sketched with the enclosed 4 mounting plates **2**, 4 threaded screws **7** M3 x 25 or M3 x 40 (depending on tabletop thickness), using the respective washers **8** and nuts **9**.



Verschrauben Sie die 4 Montageplatten **2** mit passenden Schrauben (nicht im Lieferumfang enthalten).

Passen Sie am Basismodul **3** die Haltewinkel **4** an beiden Seiten ungefähr an die Tischplattenstärke abzüglich 2–3 mm an, lösen Sie dazu leicht die 4 Linsenkopfschrauben mit Federscheibe **5**, und verstellen Sie die beiden Haltewinkel **4** und die 4 Justierschrauben **6** entsprechend.

Setzen Sie das Basismodul von unten zwischen die Fixierbolzen des Flachrahmens ein.

⚠ Vorsicht: Nicht von oben an der beweglichen Kabelklappe ziehen, damit diese sich nicht verbiegt.

Befestigen Sie die beiden Haltewinkel **4** mit jeweils mindestens 3 geeigneten Schrauben (z. B. Ø 3,5 oder Ø 4 mm, eventuell mit Beilagsscheibe; nicht im Lieferumfang) von unten an die Tischplatte. Ziehen Sie nun das Basismodul über die 4 Justierschrauben **6** gleichmäßig und nur handfest an den Flachrahmen, so dass die Höhen der Klappen exakt mit dem Flachrahmen fluchten.

⚠ Vorsicht: Die Justierschrauben **6 nicht überziehen, damit sich der Aluminiumrahmen nicht verbiegt.**

Ziehen Sie alle Schrauben **5** fest an.

Screw the 4 mounting plates **2** on with matching screws (not enclosed).

Adjust the **3** holding angles **4** at the basics module approximately to the tabletop thickness minus 2–3 mm at the basic module, loosen the 4 panhead screws with spring discs **5** slightly for this and adjust the two holding angles **4** and the 4 adjustment screws **6** accordingly.

Insert the basic module from below between the fastening bolts of the flat frame.

⚠ Caution: Do not pull the moving cable flap from above to keep it from bending.

Attach the two holding angles **4** to the tabletop from below with at least 3 suitable screws each (e.g. Ø 3.5 or Ø 4 mm, possibly with washer; not enclosed). Now pull the basic module over the 4 adjustment screws **6** evenly and only hand-tight towards the flat frame, so that the heights of the flaps are precisely aligned with the flat frame.

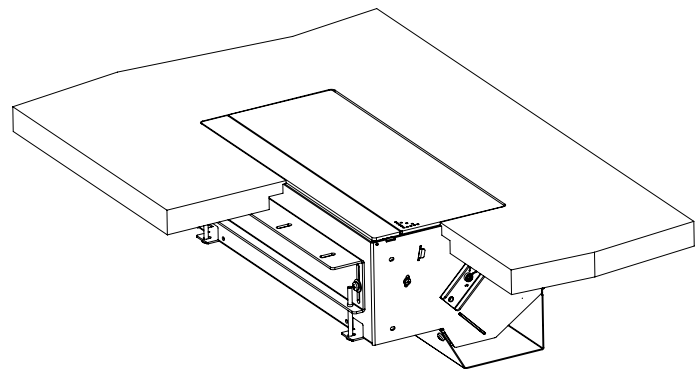
⚠ Caution: Do not over-tighten the adjustment screws **6 to keep the aluminium frame from bending.**

Tighten all screws well **5**.

4.3. Tischausschnitt für rahmenlosen, flächenbündigen Einbau

Table cut-out for frameless, flush Installation

Für den rahmenlosen, flächenbündigen Einbau ist der Einsatz einer CNC-Maschine bei der Fertigung des Tisches empfohlen. Entsprechende Zeichnungen und die DXF-Dateien für die CNC-Programmierung finden Sie im Downloadbereich der betreffenden Basismodule unter shop.kindermann.com.



Da ein Teil der Ausschnittkante auch nach Einbau des Moduls sichtbar bleibt, ist eine zusätzliche Bearbeitung der Kanten empfohlen.

For frameless, flush installation, we recommend using a CNC machine when producing the table. The corresponding drawings and the DXF files for CNC programming can be found in the download area of the respective basic modules, shop.kindermann.com.

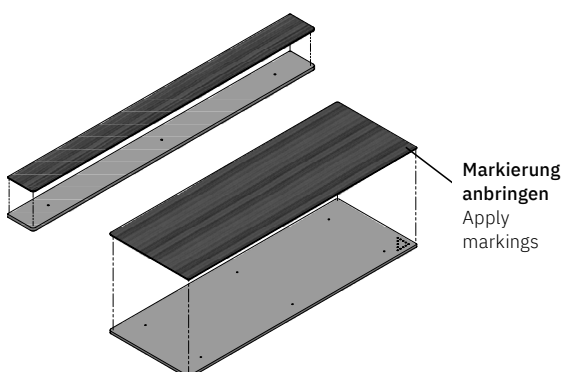
Since part of the cut-out edge remains visible after the module has been installed as well, an additional processing of the edges is recommended.

CablePort flex	Tischausschnitt X Table cut-out X	Tischausschnitt Y Table cut-out Y	Tischplattenstärke Z Tabletop thickness Z
Basismodul 4-fach (7448000030) Basic module 4-fold (7448000030)	nach Plan Toleranz +2/10 mm according to plan Tolerance +2/10 mm	nach Plan Toleranz +2/10 mm according to plan Tolerance +2/10 mm	15 – 40 mm
Basismodul 6-fach (7448000040) Basic module 6-fold (7448000040)	nach Plan Toleranz +2/10 mm according to plan tolerance +2/10 mm	nach Plan Toleranz +2/10 mm according to plan tolerance +2/10 mm	15 – 40 mm

Bei dem Basismodul für individuelle Oberflächen (7448000030 bzw. 7448000040) kann z. B. auf die beiden Träger der Klappen mittels Klebetechnik z. B. eine Glasoberfläche, oder mit einem zusätzlichen Träger eine Folie, Lederbezug oder auch ein entsprechendes Furnier von der Tischoberfläche aufgebracht werden. Diese Bearbeitung kann jedoch nicht im Werk erfolgen. Für das Bekleben der Klappen von 7448000030 und 7448000040 mit einem Furnier gibt es den Trägerplatten-Satz 7448000014 (4-fach) und 7448000024 (6-fach) mit 3 mm dicker Alu-Trägerplatte auf die Furniere mit einer Stärke von bis zu 1 mm vom Schreiner aufgeklebt werden können, sowie den Trägerplatten-Satz 7448000015 (4-fach) und 7448000025 (6-fach) mit 2 mm dicker Alu-Trägerplatte auf die Furniere mit einer Stärke von bis zu 2 mm vom Schreiner mit einem geeigneten Kleber (z. B. UHU plus) aufgeklebt werden können. Die beklebten Trägerplatten werden anschließend auf die CablePort Klappen aufgeschraubt.

With the basic module for individual surfaces (7448000030 or 7448000040), e. g. a glass surface can be attached to the two flap carriers by adhesion, or a film, leather cover or corresponding veneer from the table surface with an additional carrier. This kind of processing cannot, however, be performed in the factory.

For gluing a veneer to the flaps of 7448000030 and 7448000040, there is the carrier panel set 7448000014 (4-fold) and 7448000024 (6-fold) with a 3 mm thick aluminium support panel onto which veneers with a thickness of up to 1 mm can be glued by the carpenter, as well as the carrier panel set 7448000015 (4-fold) and 7448000025 (6-fold) with a 2 mm thick aluminium support panel onto which veneers with a thickness of up to 2 mm can be glued by the carpenter using a suitable adhesive (e.g. UHU plus). UHU plus). The covered carrier plates are then screwed to the CablePort flaps.



Beispiel mit Glas-Oberflächen
Example with glass surfaces



Beispiel mit Lederbezug, rahmenlos
Example with leather cover, frameless

5. Öffnungsklappe bedienen | Operate opening flap

Zum Öffnen der Klappe drücken Sie die **Markierung am rechten Rand auf dem Deckel** mit dem Finger, bis das Push-Push Element hörbar ausrastet. Schließen Sie den Deckel, bis das Push-Push Element mit einem Klick wieder hörbar einrastet.

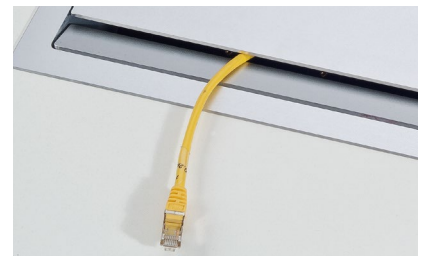
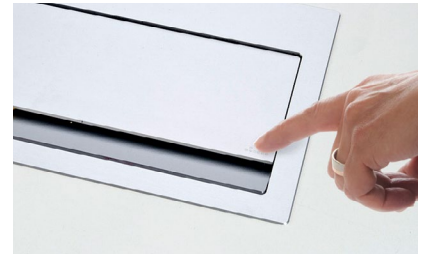
Ziehen Sie nicht gewaltsam zum Öffnen an der Klappe, ohne das Push-Push Element vorher entriegelt zu haben, das Push-Push Element könnte beschädigt werden.

To open the flap, push the mark at the right edge on the lid with one finger until the push-push element releases audibly. Close the lid until the push-push element latches again audibly with a click.

Do not forcefully pull the flap without unlocking the push-push element first, since the push-push element may be damaged.

Nach dem Anschließen von Kabeln, kann die Klappe wieder geschlossen werden, der Kabelaustritt erfolgt an der beweglichen kleinen Klappe durch einen Spalt.

After connecting cables, the flap can be closed again. The cable exits through a gap at the small moving flap.



6. Montage der Modulblenden | Installation of the module covers

Der Modulträger ist mit Steckdosen vorbestückt und kann individuell mit Modulblenden bestückt, oder bei geänderten Anforderungen angepasst werden. Der Steckdosenbereich im Modulträger ist nur mit Spezial-Werkzeug zugänglich und darf nicht geöffnet werden!

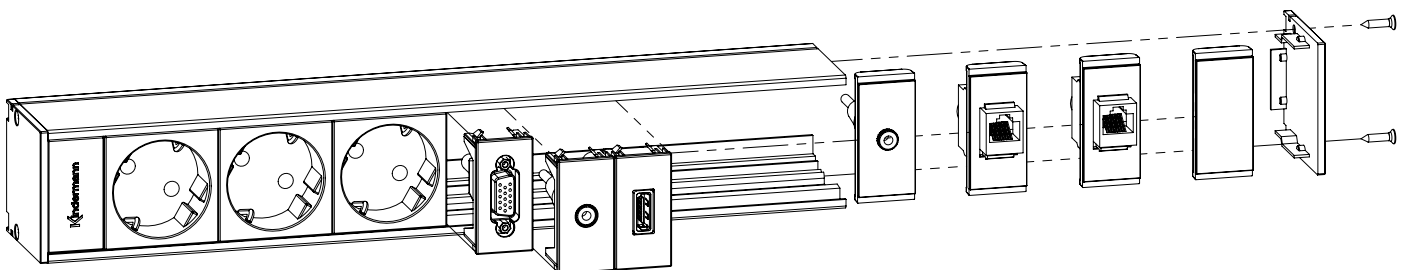
Die Anschlussblenden Konnect 45 click (7464000xxx) können direkt von vorne eingeschnappt werden. Für den Kabelaustritt nutzen Sie die Öffnung in der Rückseite. Alle Kabel ohne Knick verlegen, Radius mindestens 5 x Kabeldurchmesser.

Alle Blenden können nur durch Abnehmen der Seitenwand demontiert werden.

The module carrier is pre-equipped with sockets and can be individually equipped with module covers or if requirements change. The socket area in the module carrier is only accessible with special tools and must not be opened!

The connection covers Konnect 45 click (7464000xxx) can be snapped in directly from the front. Use the opening in the rear for the cable exit. Place all cables without bends; radius at least 5x cable diameter.

All covers can only be disassembled by removing the side wall.



7. Einsetzen des Modulträgers in das Basismodul, elektrischer Anschluss

Inserting the module carrier into the basic module, electrical connection

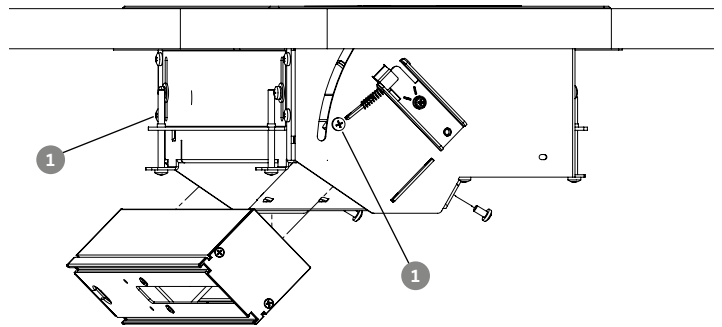
Die beiden Schrauben ① an der Seitenwand des Basismoduls lockern, nicht ganz herausdrehen. Den bestückten Modulträger (Netz-Steckdosen möglichst auf der rechten Seite) von unten in das Basismodul einschieben, bis die Längsstege in die Nut des Modulträgers einrasten. Durch Anziehen der beiden Schrauben ① befestigen.

Loosen the two screws ① at the side wall of the basic module, do not turn it out all the way. Push the equipped module carrier (mains sockets on the right if possible) into the basic module from below until the longitudinal bridges latch in the module carrier groove. Tighten the two screws for ① attachment.

Abschließend erfolgt der Anschluss aller Geräteleitungen. Der Netzanschluss erfolgt über die fertig konfektionierte Netzleitung.

Zur Entnahme des Modulträgers Schrauben ① lockern, Modulträger leicht kippen und herausziehen.

Finally, all device supply lines are connected. The mains connection takes place via the completely prepared mains line. To remove the module carrier, release the screws ①, tip the module carrier lightly and pull it out.



8. Beschriftungsfeld | Label field

Alle CablePort flex sind mit einem Beschriftungsfeld versehen. Alle Steckdosen-Felder können mit einem PC-Ausdruck individuell beschriftet werden. Beschriftungs- und Word-Formatvorlagen finden Sie im Downloadbereich der betreffenden Basismodule unter shop.kindermann.com.

All CablePort flexes are equipped with a label field. All socket fields can be individually labelled with a PC printout. Label and Word format templates are available in the download area for the respective basic modules, shop.kindermann.com.

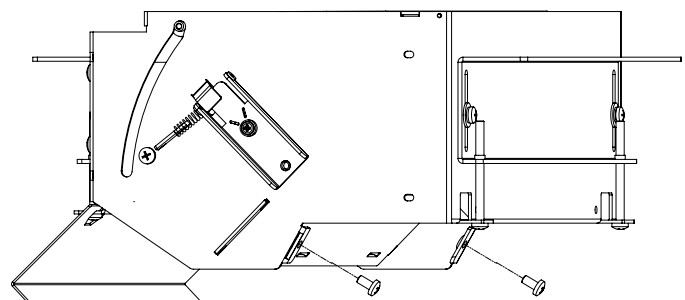
VGA	CAT	AUDIO	VGA	CAT	AUDIO		POWER	
1	1	1	2	2	2	230 V	230 V	230 V

Gerastete Acrylglas-Abdeckung abnehmen, zugeschnittenen Ausdruck einlegen und Abdeckung wieder einrasten.
Remove the latched acrylic glass cover, insert the printout cut to size and latch the cover again.

9. Kabelabdeckung montieren | Installing the cable covers

Abdeckung einsetzen und zweimal verschrauben.

Insert the cover and screw it on twice.

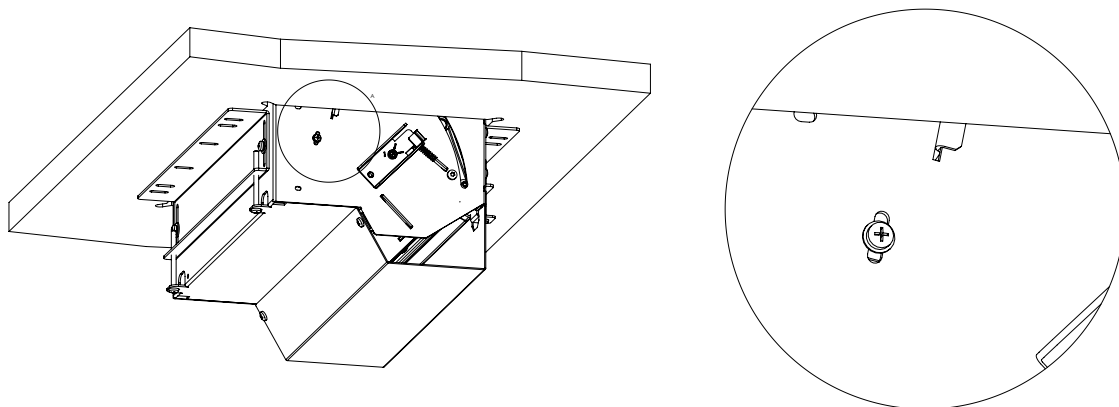


10. Montagehinweise | Mounting notes

Der Schließwinkel der Öffnungsklappe kann über die Höhen-Verstellung des Push-Push Element nachträglich justiert werden, wenn die Klappe im geschlossenen Zustand nicht mit dem Rahmen fluchtet. Schraube im angezeigten Langloch des Basismoduls außen justieren.

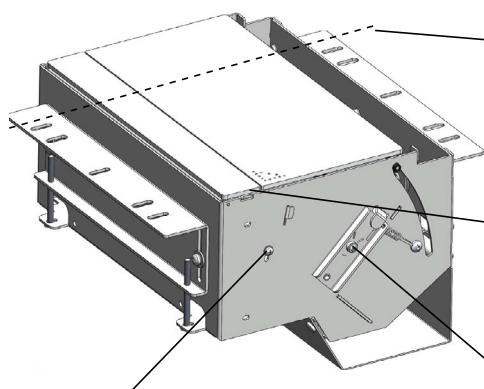
The closing angle of the opening flap can be adjusted subsequently via the height adjustment of the push-push element when the flap is not aligned with the frame. Adjust the screw at the outside in the displayed oblong hole of the basic module.

Detail A, Maßstab | Scale 5:1



11. Fehlerbehebung | Troubleshooting

- > Das Push-Push Element der Klappe rastet nicht aus: Es befindet sich am rechten Rand der Klappe. Bitte an der im Deckel gekennzeichneten, rechten Markierung drücken.
 - > Klappe kann nicht völlig geschlossen werden und rastet nicht in Push-Push ein: Modulträger ist beim Einsetzen über die Rast-Nut eingeschoben und ragt zu weit in den Gehäuseinnenraum. Modulträger zurückschieben, bis er in die Nut einrastet; mit Schrauben sichern.
 - > Beim flächenbündigen, rahmenlosen Einbau in den Tisch sollten die Tischausfräsungen genau nach Angaben ausgeführt sein. Es empfiehlt sich die Maße an den Originalteilen zu überprüfen. Ausschnittmaße erhalten Sie als DWG-Datei im Downloadbereich.
 - > Beim Einbau mit Rahmen muss das Gehäuse völlig und gleichmäßig an den Rahmen gedrückt sein.
-
- > The push-push element of the flap does not unlatch: It is on the right edge of the flap. Please push the right mark in the lid.
 - > The flap cannot be completely closed and does not latch in push-push: The module carrier has been pushed in beyond the latching groove at insertion and is protruding too far into the housing inside. Push back the module carrier until it latches in the groove. Secure it with screws.
 - > The table cut-outs should be executed precisely as described for flush, frameless installation in the table. It is recommended to check the sizes at the original parts. Cut-out sizes are available in the download area as a DWG file.
 - > At installation in the frame, the housing must be completely and evenly pushed against the frame.



Im ausgebauten Zustand müssen die beiden Träger-Klappen in einer Ebene liegen!

When removed, the two carrier flaps must be on a level!

Die Lage der kleinen Klappe wird durch Verbiegen der beiden Anschläge eingestellt!

⚠ ACHTUNG: Gehäuse beim Einbau nicht an kleiner Klappe halten, damit sich diese nicht verbiegt!

The position of the small flap is adjusted by bending the two stops!

⚠ ATTENTION: Do not hold the housing by the small flap at installation to keep it from bending!

Das federnde Lager der großen Klappe muss frei beweglich sein und darf nicht durch fremde Teile gedrückt sein!

The deflecting bearing of the large flap must be freely movable and must not be compressed by third-party part!

Die Lage der großen Klappe wird über die Verstellung des Push-Push Elementes eingestellt!

The position of the large flap is set via the adjustment of the push-push element.

12. Technische Daten | Technical Data

- > **Abmessungen mit Montagewinkel (6-fach):**
340 x 155 x 250,5 mm (BxHxD), Gewicht: 4,2 kg
- > **Abmessungen mit Montagewinkel (4-fach):**
250 x 155 x 250,5 mm (BxHxD), Gewicht: 3,2 kg
- > Tiefe über alles: 155 mm
- > Dimensions with mounting angle (6-fold):
340 x 155 x 250.5 mm (WxHxD), weight: 4.2 kg
- > Dimensions with mounting angle (4-fold):
250 x 155 x 250.5 mm (WxHxD), weight: 3.2 kg
- > Total depth: 155 mm

13. Zubehör | Accessories

- > **Anschlusskabel** | Connection cable
7444 000 301 - 7444 000 308
GST18 auf Schuko stecker zum Anschluss der 230 Volt Versorgung
GST18 to Schuko plug for connecting the 230 Volt supply

- > **6-fach** | 6-fold
7448 000 021
Aluminiumrahmen mit Facette, eloxiert zur Montage auf der Tischplatte
Aluminium frame with facet, anodised for installation on the tabletop
Außenmaß 361 x 220 mm | Outer dimension 361 x 220 mm
- 7448 000 022
Aluminiumrahmen, eloxiert zum flächenbündigen Einbau
Aluminium frame, anodised for flush installation
Außenmaß 361 x 220 mm | Outer dimension 361 x 220 mm
- 7449 000 2xx
Modulträger 4-fach | Module carrier 4-fold

- > **4-fach** | 4-fold
7448 000 011
Aluminiumrahmen mit Facette, eloxiert zur Montage auf der Tischplatte
Aluminium frame with facet, anodised for installation on the tabletop
Außenmaß 271 x 220 mm | Outer dimension 271 x 220 mm
- 7448 000 012
Aluminiumrahmen, eloxiert zum flächenbündigen Einbau
Aluminium frame, anodised for flush installation
Außenmaß 271 x 220 mm | Outer dimension 271 x 220 mm
- 7449 000 3xx
Modulträger 6-fach | Module carrier 6-fold

- 7464 xxx xxx
Modulblenden Konnect flex 45 click | Module covers Konnect flex 45 click

14. Service und Support | Service and support

Technische Fragen | Technical issues:
support@kindermann.de

Reparaturrückfragen, Reklamationsbearbeitung, Ersatzteilbestellung | Questions regarding pending repairs, claims, spare parts:
service@kindermann.de



Kindermann GmbH

Mainparkring 3 | D-97246 Eibelstadt | Germany

Email: info@kindermann.de

Änderungen vorbehalten | Subject to alterations | 7448000010/-020/-030/-040 | 842 161 | DE/EN | 05.2024

www.kindermann.com