

Datenblatt

Artikelnummer: 92.030.6953.1

Verteiler GST18I3V 3P1 B V SW

GST18i3 H-Verteiler, 3-polig, 1 Eingang, 3 Ausgänge, mit Befestigungsmöglichkeit an separater Montageplatte, Kodierung Netz 250 V, 20 A, Kodierfarbe schwarz



Artikelnummer	92.030.6953.1
EAN	4049088350733
Bestelleinheit	20

Zulassungen



Technische Daten

Allgemein

Bemessungsstrom	20 A
Bemessungsspannung	250 V
Bemessungsstoßspannung	4 kV
Verschmutzungsgrad	2
Mechanische Kodierung Code	Code 1
Verriegelbar	selbstverriegelnd (mit Werkzeug lösbar)
Farbe der Codierung / Kontakteinsatz	schwarz
Polkennzeichnung	L, N, PE

Ausführung

Anzahl der Eingänge	1
Anzahl der Ausgänge	3
Befestigungsmöglichkeit	ja
Schutzart (IP)	IP20
Verteilerart	H-Verteiler

Werkstoff

Werkstoff des Gehäuses	Polyamid
Halogenfrei	ja
Kontaktmaterial	CuZn
Brandlast	0 kWh
Isolierteil Dauertemperaturbeständigkeit	100 °C
Oberflächenbehandlung	versilbert

Abmessungen

Länge	59 mm
Breite	37,9 mm
Höhe	40 mm

Klassifikation

ECLASS 8.1	27440603
------------	----------

ETIM 6.0	EC002567
ETIM 5.0	EC002567
ETIM 4.0	EC002567

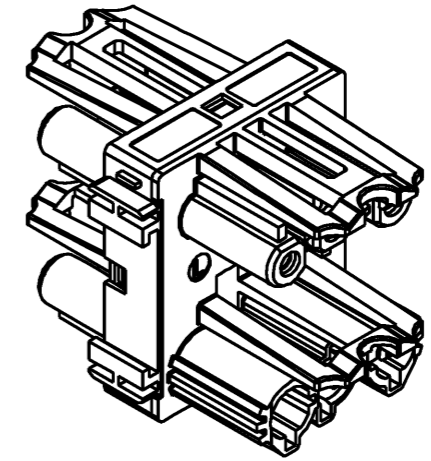
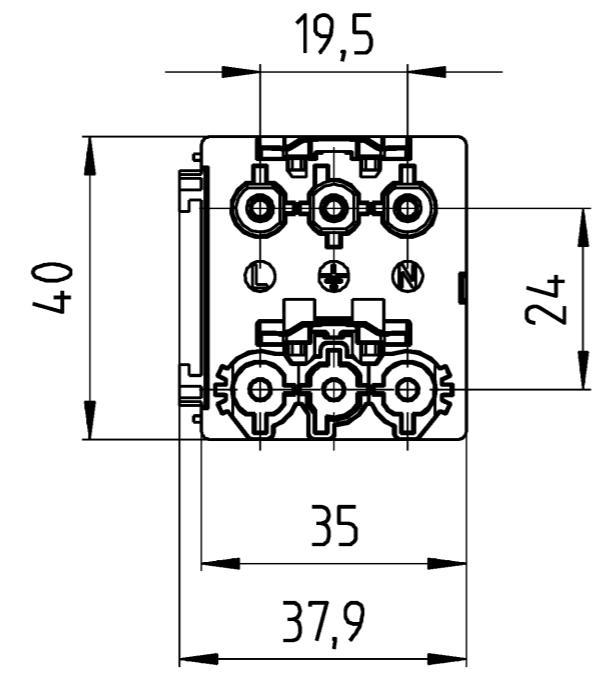
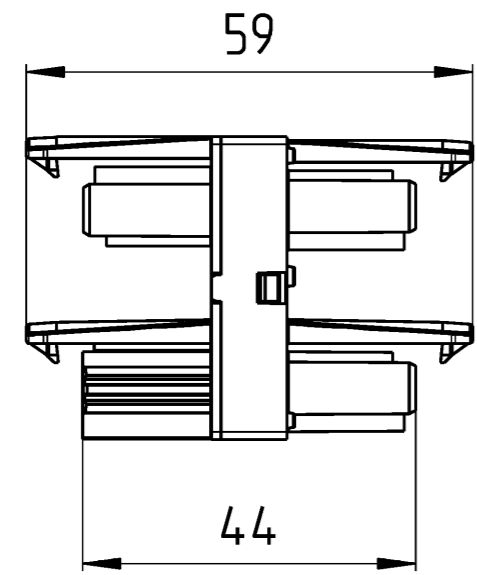
Zubehör

Artikelnummer:	Artikel-/Typbezeichnung:	Beschreibung:
05.588.5753.0	Verriegelung GST18 VERTEILER WS	Verriegelungsschieber für Verteiler GST18i3-5, zum Nachrüsten, weiß
05.588.5753.1	Verriegelungsschieber GST18 VERTEILER SW	Verriegelungsschieber für Verteiler GST18i3-5, zum Nachrüsten, schwarz
05.561.3653.0	Verschlussstück GST18i3VS B WS	Verschlussstück für Buchsenteile GST18i3, weiß
05.561.3653.1	Verschlussstück GST18i3VS B SW	Verschlussstück für 3-poliges GST18/3 Buchsenteil, Farbe: schwarz
05.564.5353.0	Verschlussstück GST18i3/4/5 SW	Verschlussstück 12 polig schwarz für GST18i3-6 Buchsenteile
05.564.5353.2	Verschlussstück GST18i3/4/5 WS	Verschlussstück 12 polig weiß für GST18i3-6 Buchsenteile
05.594.4250.0	Verschlussstück ST18/3B + GST18i3 ST WS	Verschlussstücke für GST18i3 Steckerteil oder ST18/3 Buchsenteil, Farbe: weiß
05.594.4253.0	Verschlussstück ST18/3B + GST18i3 ST WS	Verschlussstücke für GST18i3 Steckerteil oder ST18/3 Buchsenteil, Farbe: schwarz

A
B
C
D
E
F

These dimensions will be especially checked at delivery
Only inspection dimensions
With JE marked dimensions are only valid for internal use

Diese Maße werden bei Abnahme besonders geprüft
Ausschließlich Prüfmaße
Mit JE gekennzeichnete Maße sind nur für interne Zwecke gültig



a	Teile-Nr./part-no.	Farbe/colour	Typ/type
	92.030.6953.0	weiß/white	GST18I3V 3P1 B V WS
	92.030.6953.1	schwarz/black	GST18I3V 3P1 B V SW

Weitere Daten siehe KATALOG oder eKATALOG. Additional data see CATALOG or eKATALOG.		www.wieland-electric.com eshop.wieland-electric.com	
Tolerierung Size ISO 14405 (E) / Tolerance system Size ISO 14405 (E). (This ISO-standard describes the envelope principle. According to the envelope principle the deviations of form and parallelism are limited by the size tolerances).		ja/yes <input checked="" type="checkbox"/> Stoffverbots- und Deklarationsliste nach WN 5020.010 ist einzuhalten. Conformity with Wieland document WN 5020.010 e (list of prohibited / declarable hazardous substances) to be declared!	
Freitoleranz nach General tolerance	CAD - Zeichnung, keine manuellen Änderungen CAD - drawing, no manual modifications allowed	1. Verwendung: First Use:	Blatt: Sheet: 1 von of
	Werkstoff / Material	Tag/Date	Name
	Maßstab / Scale	gezeichnet drawn	geprüft checked
	1:1	14.06.2016	Ritter K.
	Vol.. --- mm ³	OfL./Surf. --- mm ²	Ersatz für / Replacement for:
		Type	Benennung/Title
a	18.07.16	GST18I3V	VERTEILER_H
Index	Datum / Blatt Date / Sheet	www.wieland-electric.com	distributor
Änderung / Revision			

Weitergabe sowie Vervielfältigung dieses Dokuments, Verwertung und Mitteilung seines Inhalts sind verboten, soweit nicht ausdrücklich gestattet.
The reproduction, distribution and utilization of this document as well as the communication of its contents to others without express authorization is prohibited.