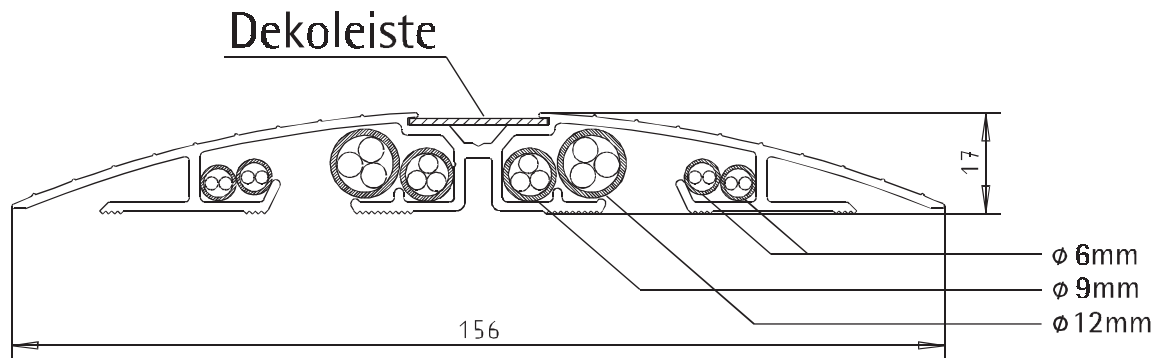


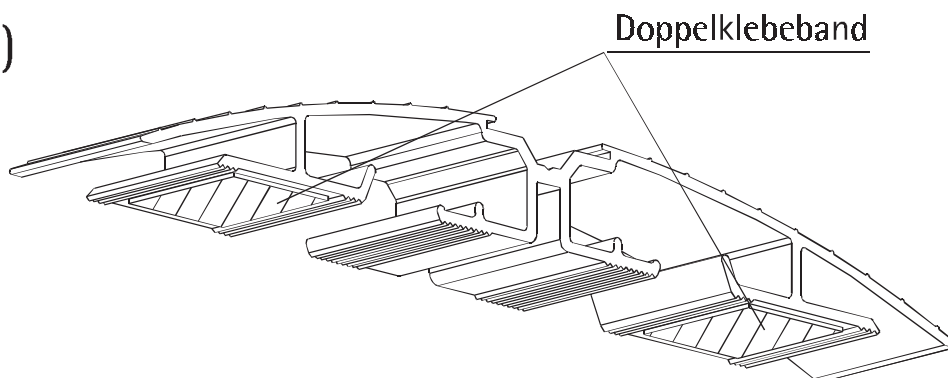
die dezentrale Energieversorgung

Power Bridge



Befestigungsmöglichkeiten

A)



B)

