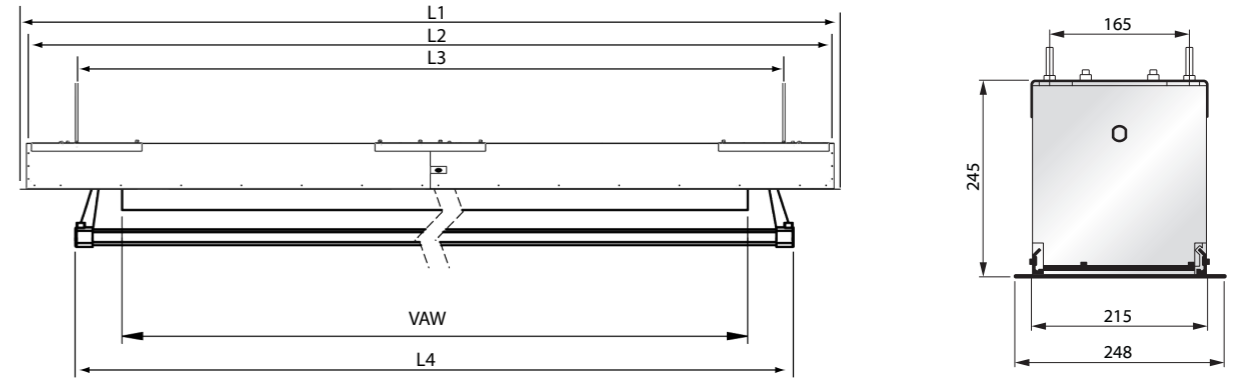


Montage-instructie  
 Mounting instruction  
 Montageanleitung  
 Pr scription de montage

Disposizioni di montaggio  
 Explicaci n de la instalaci n  
 Инструкция по монтажу

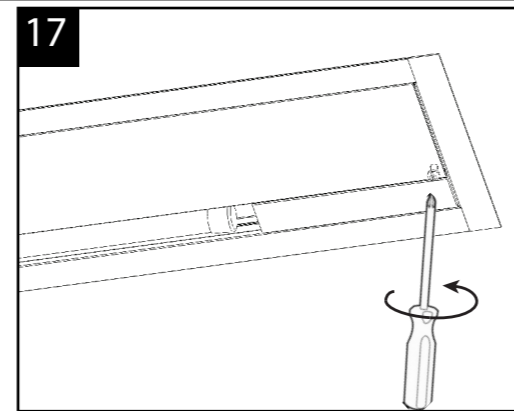
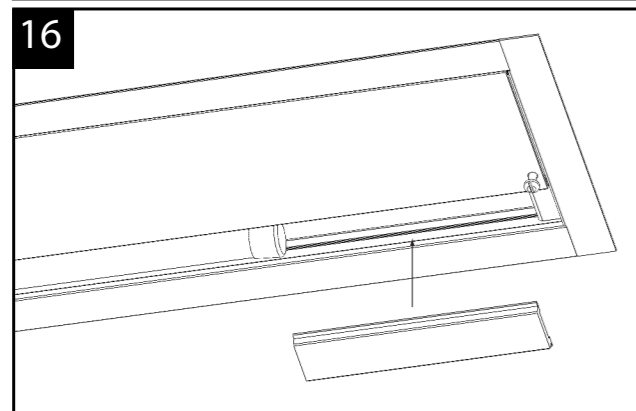
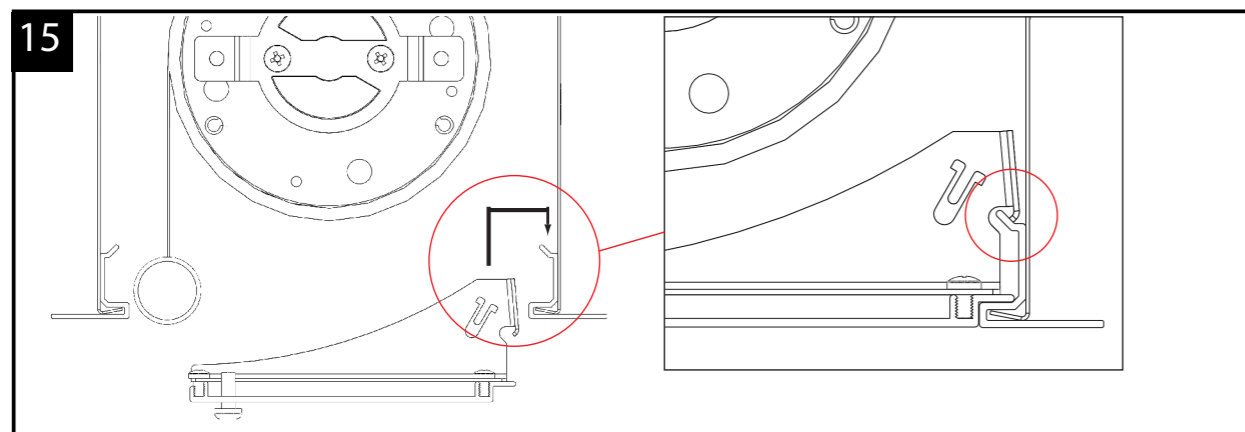
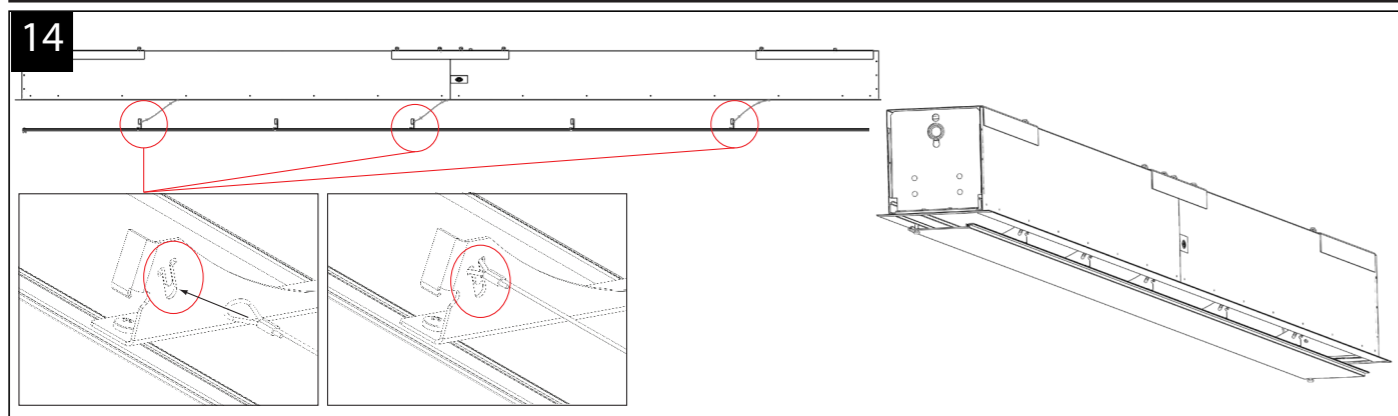
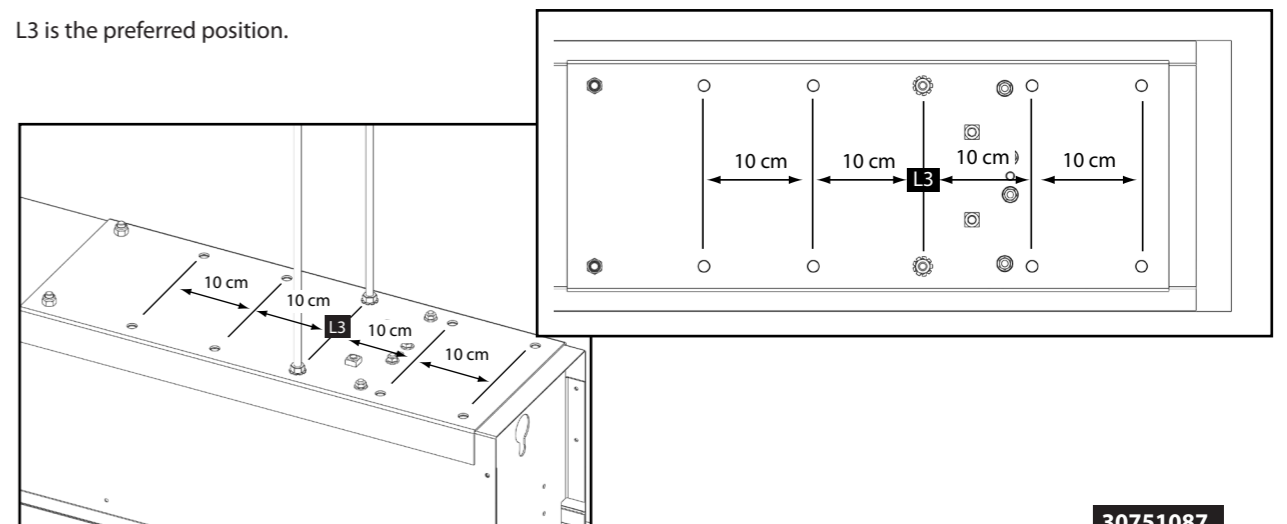
# Descender Large Electrol



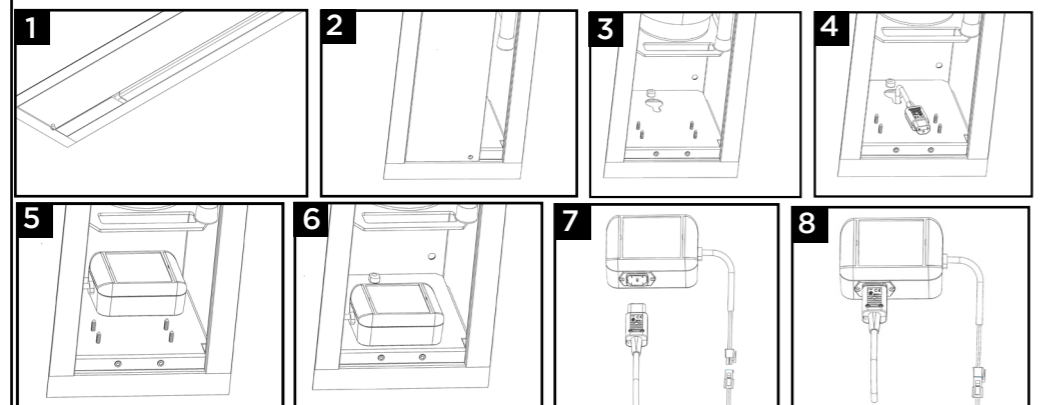
		VAW mm	L1 mm	L2 mm	L3* mm	L4 mm
4:3	265 x 350	3400	4085	4020	3520	3470
	300 x 400	3900	4585	4520	4020	3970
	340 x 450	4400	5085	5020	4520	4470
	378 x 500	4900	5585	5520	5020	4970
16:9	201 x 350	3400	4085	4020	3520	3470
	229 x 400	3900	4585	4520	4020	3970
	258 x 450	4400	5085	5020	4520	4470
	286 x 500	4900	5585	5520	5020	4970
16:10	223 x 350	3400	4085	4020	3520	3470
	255 x 400	3900	4585	4520	4020	3970
	285 x 450	4400	5085	5020	4520	4470
	316 x 500	4900	5585	5520	5020	4970

\* L3 - Flexible mounting positions

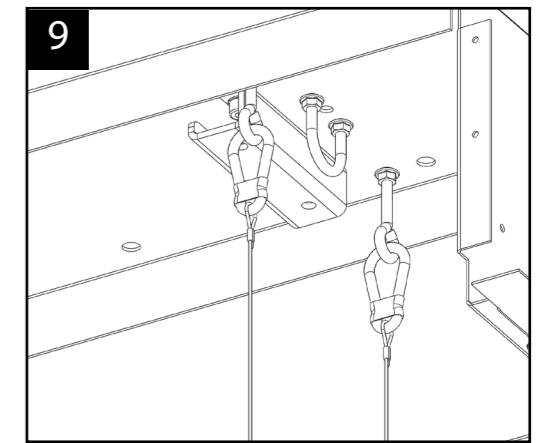
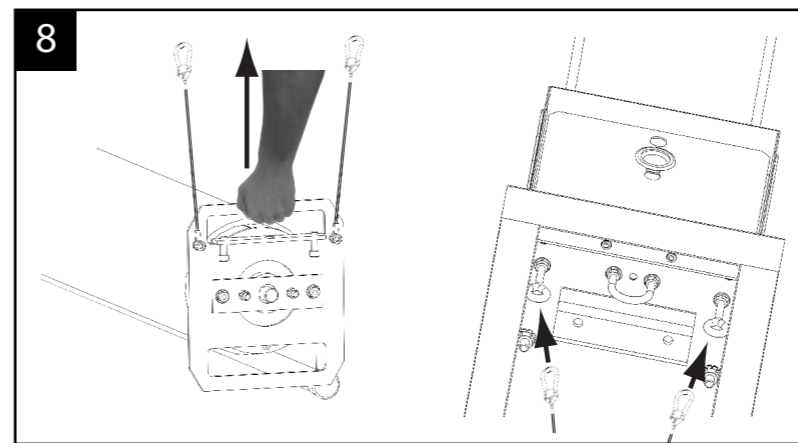
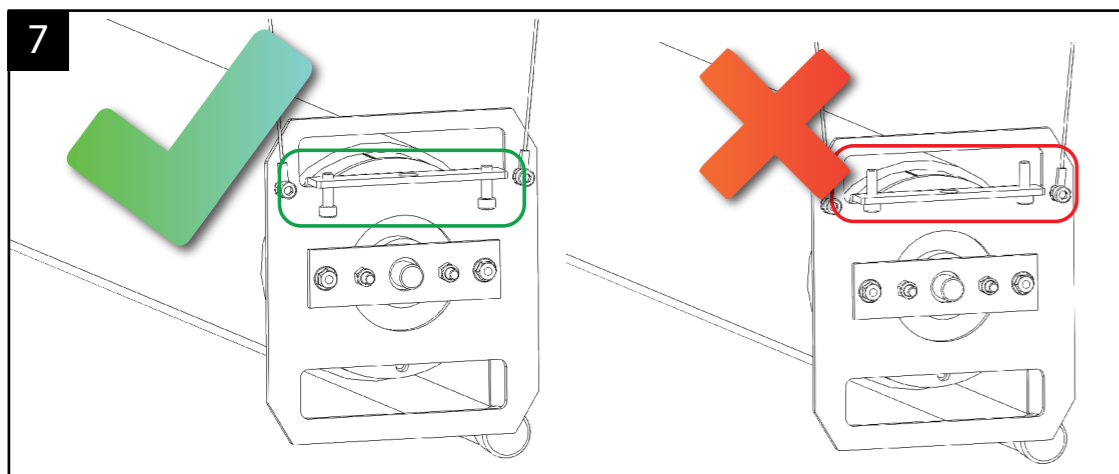
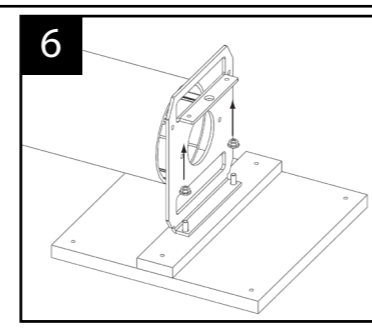
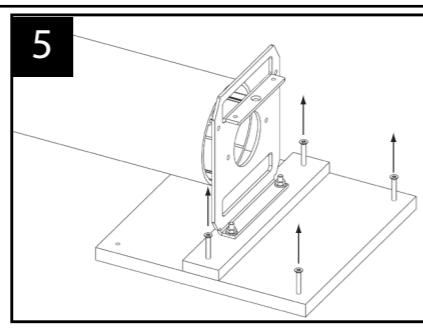
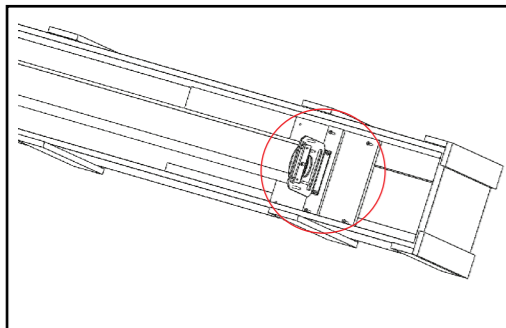
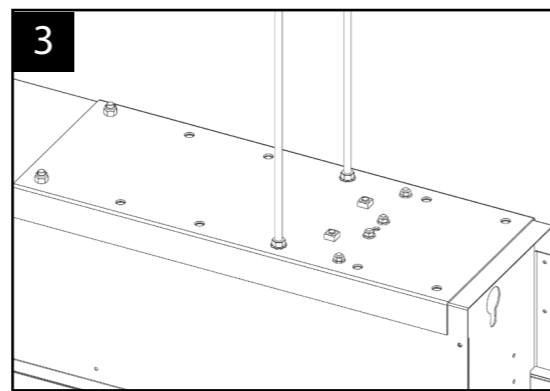
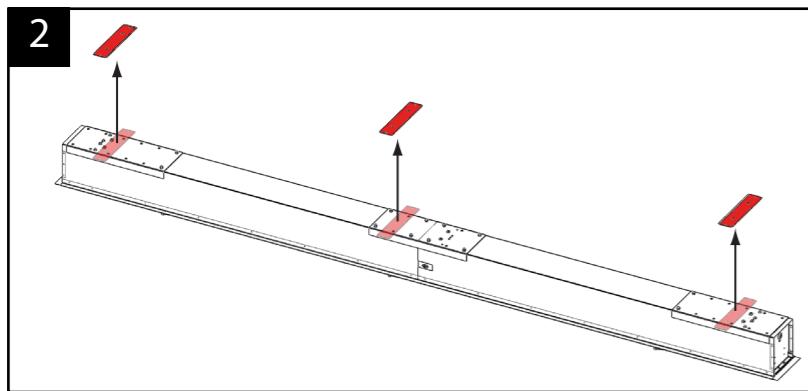
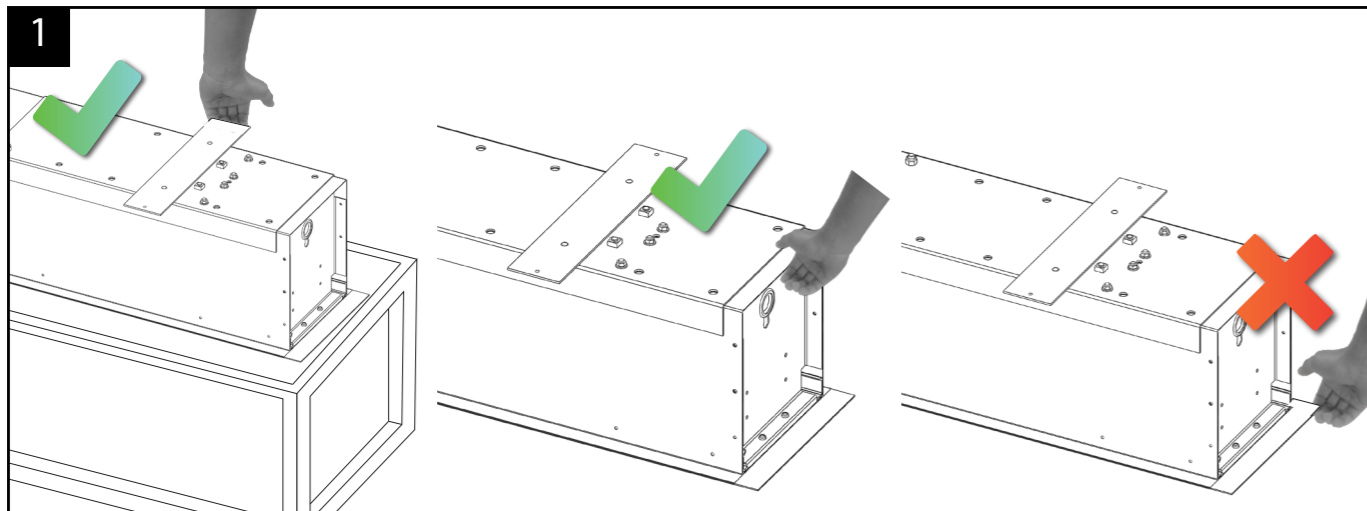
L3 is the preferred position.



## Option / M glichkeit / Optie



# Mounting Equipment



## Option / Möglichkeit / Optie

**EN** It is an option to hoist the screen surface assembly into the casing with the indicated hook and opening.

**DE** Es ist ein Option um die Projektionstuch-Einbaukomponente in das Gehäuse zu hissen mit einer Winde mit die Haken und Öffnung.

**NL** Het is mogelijk om met een katrol het projectiedoek inbouwcomponent in de koker te hissen met behulp van de aangegeven haak en opening.

