

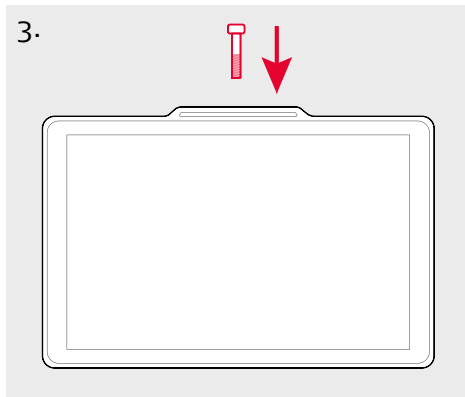
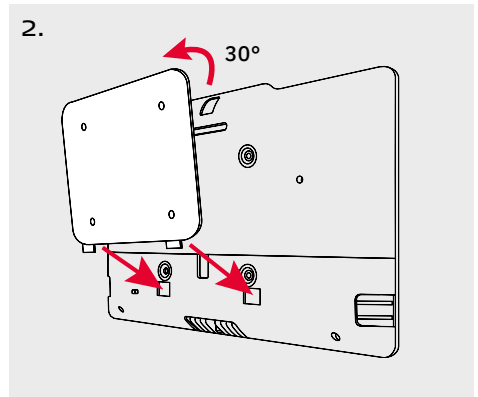
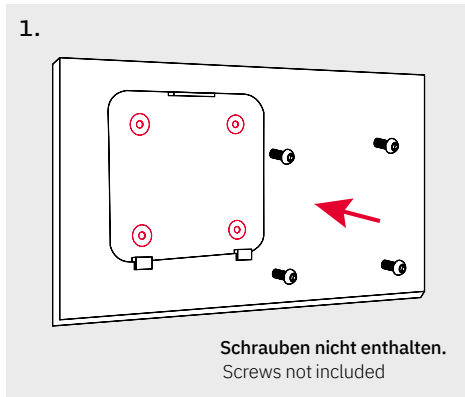


Montageanleitung | Mounting Guide

OpenSpaces

Mounting Kit

1. Montage | Mounting



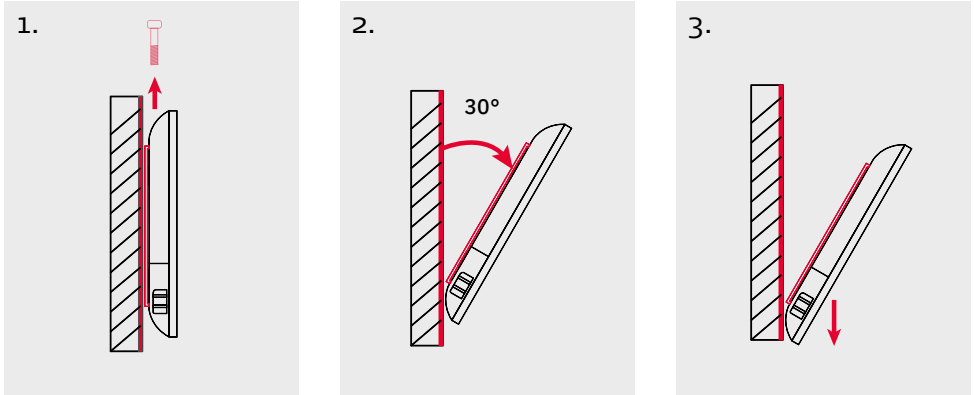
Hinweis:

- > Dieses Türschild ist auch kompatibel zu VESA-Halterungen mit einem Maß von 75mm x 75mm. Hierzu werden 4 x M3-Schrauben zum Befestigen benötigt. Die empfohlene Länge der M3-Schraube ist die Dicke der VESA-Halterung plus 8 mm. (Schrauben nicht im Lieferumfang enthalten).
- > Bitte stellen Sie vor der Montage mit Klebeband sicher, dass die Montagefläche sauber und ausreichend glatt ist.
- > M2 / M3 Schraube Drehmoment <2 kgf-cm
- > Einbauhöhe: <2 Meter

Note:

- > This door plate is also compatible with VESA mounts measuring 75mm x 75mm. This requires 4 x M3 screws for fastening. The recommended length of the M3 screw is the thickness of the VESA mount plus 8 mm. (Screws not included in the scope of delivery).
- > Please ensure that the mounting surface is clean and sufficiently smooth before mounting with adhesive tape.
- > M2 / M3 screw Torque <2 kgf-cm
- > Installation height: <2 meter

2. Entfernen | Removal



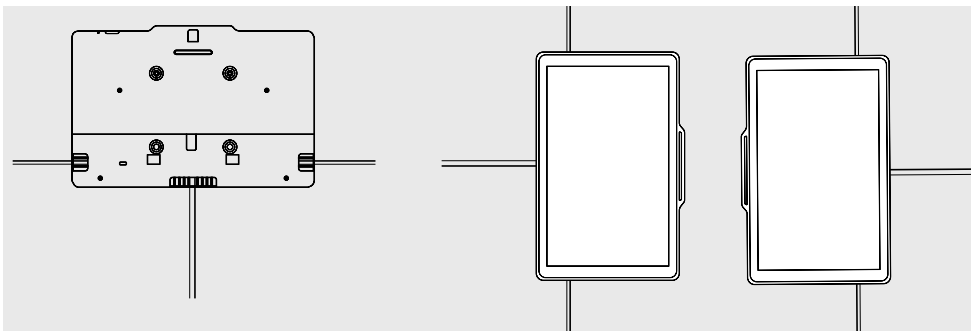
Hinweis: Entfernen Sie die Halterung nicht mit Gewalt von der Oberfläche. Übermäßiger Kraftaufwand beim Entfernen kann zu einer Beschädigung der Oberfläche führen.

Note: Do not remove bracket from surface forcefully. Excessive force during removal may lead to damaged surface.

3. Variable Installation | Variable Installation

Das Türschild ist sowohl für die Verwendung im Portrait- also auch im Landscape-Modus konzipiert und verfügt über ein dafür ausgelegtes Kabelmanagement. Beachten Sie, dass das mitgelieferte Standard-Template ausschließlich die Nutzung im Landscape-Modus unterstützt. Sollte eine Nutzung im Portrait-Modus gewünscht sein, fragen Sie uns nach geeigneten Templates.

The doorsign is designed for use in both portrait and landscape mode and has a cable management system designed for this purpose. Please note that the standard template supplied only supports use in landscape mode. If use in portrait mode is required, please ask us for suitable templates.



Kindermann GmbH

Mainparkring 3 | 97246 Eibelstadt | Germany

Email: info@kindermann.de

Subject to alterations | 5002 000 511 | DE/EN | 01.2024

www.kindermann.com