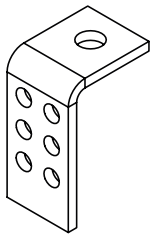


Montageanleitung | Mounting instructions

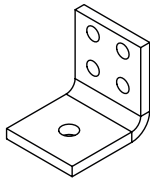
Endanschlagset für DisplayShift²

End stop set for DisplayShift²

1. Lieferumfang | Scope of delivery



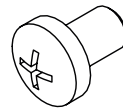
2x



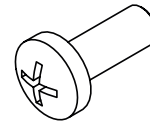
2x



1x



4x M5x8



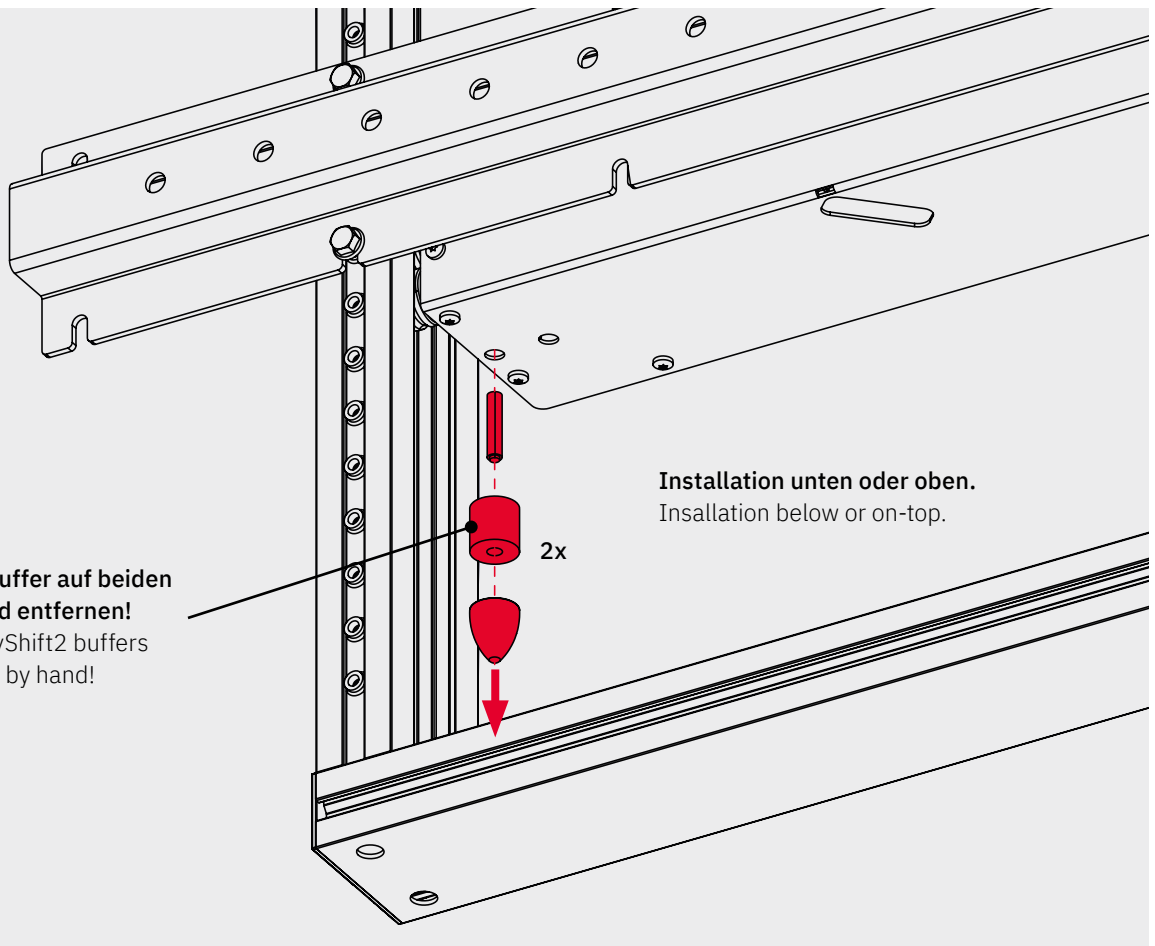
2x M5x16

2. Benötigtes Werkzeug | Required tools



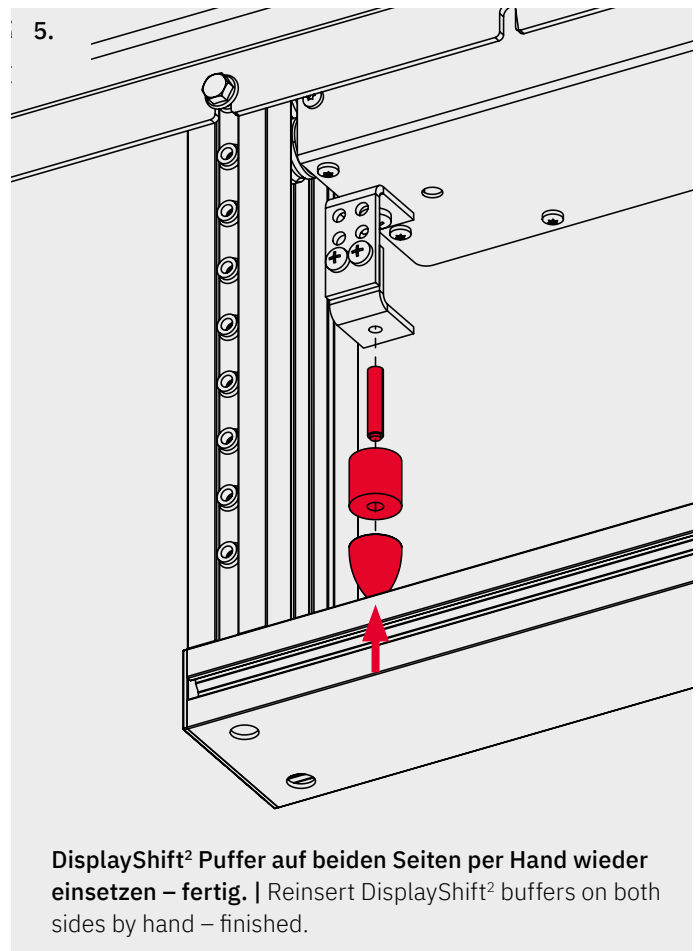
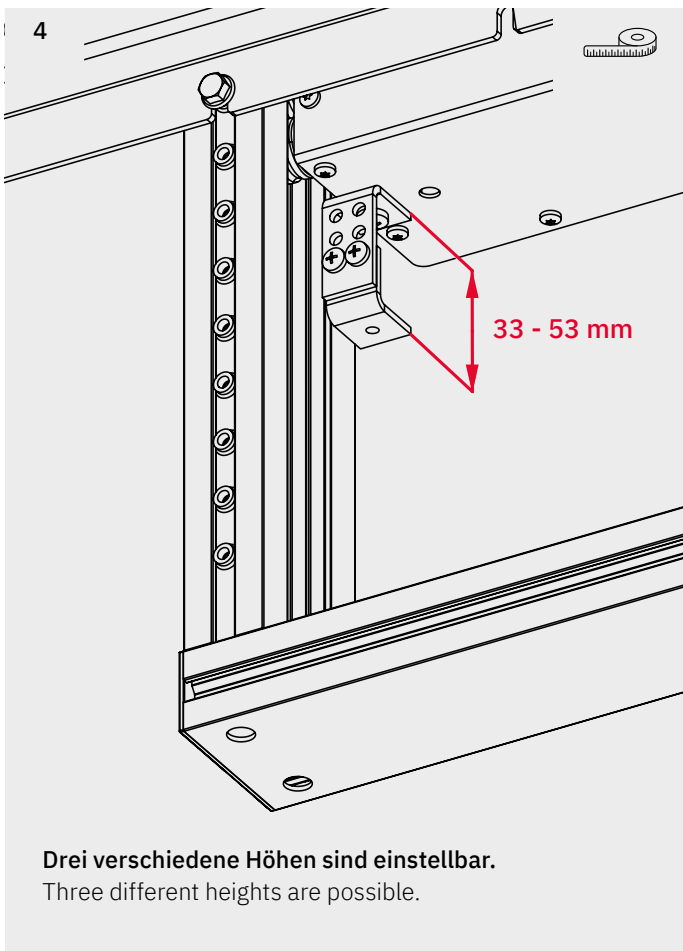
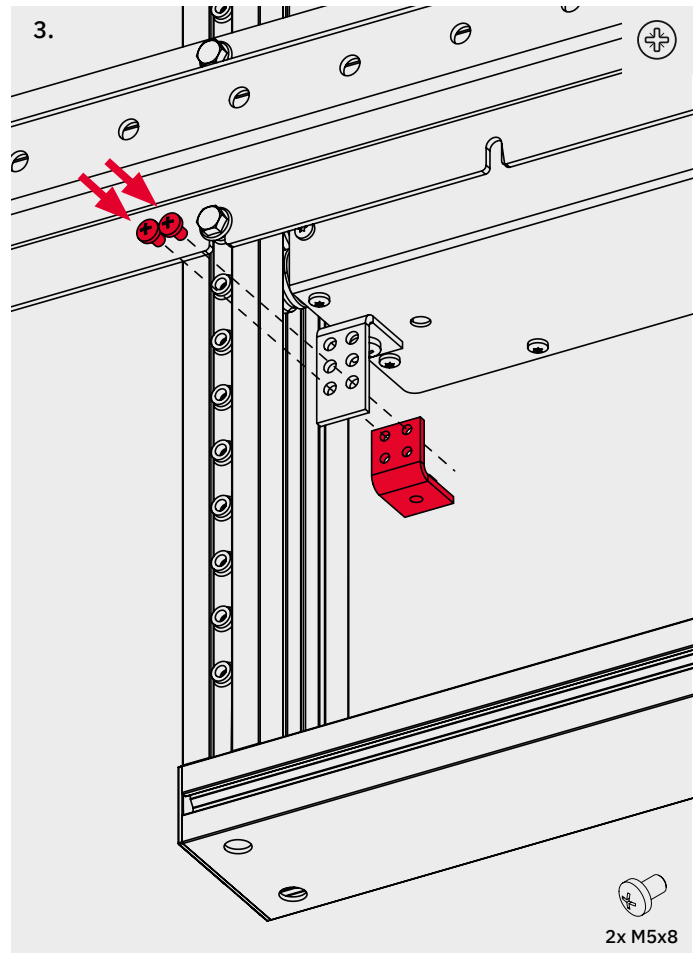
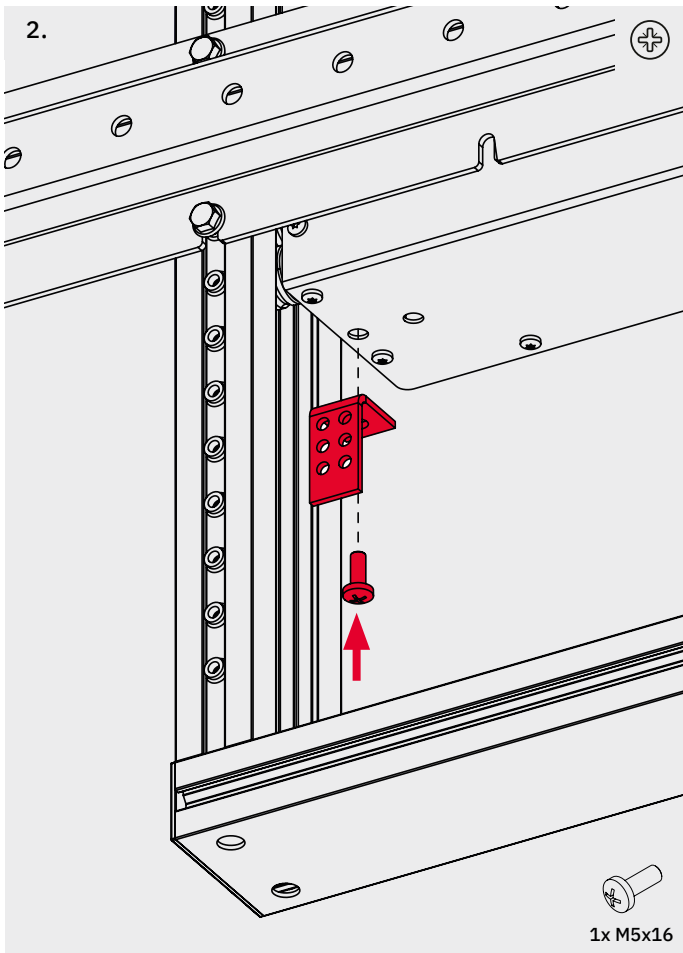
3. Montage | Mounting

1.



**DisplayShift² Puffer auf beiden
Seiten per Hand entfernen!**
Remove DisplayShift2 buffers
from both sides by hand!

Installation unten oder oben.
Installation below or on-top.



5. Service und Support | Service and support

Technische Fragen:

Technical issues:

support@kindermann.de

Reparaturrückfragen, Reklamationsbearbeitung, Ersatzteilbestellung:

Questions regarding pending repairs, claims, spare parts:

service@kindermann.de

Kindermann GmbH

Mainparkring 3 | D-97246 Eibelstadt | Germany

Email: info@kindermann.de

Änderungen vorbehalten | Subject to alterations | 4031000516 | DE/EN | 07.2024

www.kindermann.com