



Montageanleitung | Mounting instructions

DisplayShift² Wings

Spezifikation | Specification



1. ⚠️ Sicherheitshinweise / Safety instructions

- Bitte die Anleitung sorgfältig durchlesen und aufbewahren.
 - Der DisplayShift² darf nur in dem auf dem Typenschild angegebenen Gewichtsbereich verwendet werden.
 - Das DisplayShift² ist ausschließlich für den Innenbereich geeignet.
 - Das DisplayShift² darf nur für den beschriebenen Verwendungszweck benutzt werden.
 - Bei Beschädigung von Bauteilen darf das DisplayShift² nicht weiterverwendet werden.
 - Überprüfen Sie vor der Montage die ausreichende Tragfähigkeit der Montagewand.
 - Prüfen Sie vor dem Bohren der Befestigungslöcher, dass keine Gas-, Wasser- oder Elektroleitungen beschädigt werden können.
 - Benutzen Sie nur ausreichend dimensioniertes Befestigungsmaterial, das speziell für die vorhandene Wandbeschaffenheit geeignet ist (nicht im Lieferumfang enthalten).
 - Die Montage darf ausschließlich von autorisierten und geschulten Fachkräften erfolgen. Wir haften nicht bei unsachgemäßer Montage
 - Das DisplayShift² muss in der Höhe so montiert werden, dass der Abstand zwischen Boden und Griffunterkante, in der unteren Endlage, einen Mindestabstand von 600mm gewährleistet ist.
 - Die Wandkonstruktion muss an der Einbaustelle eine ausreichende Tragfähigkeit besitzen und mind. das 4-fache der Gesamtlast von Displayhalterung und Display tragen können.
 - Der Montageort ist so zu wählen, dass ein Mindestabstand zu angrenzenden Einrichtungsgegenständen wie Möbeln, Wänden und der Raumdecke in jedem Betriebszustand eingehalten werden kann, sodass es zu keiner Kollision kommen kann.
 - Sind die Befestigungsschrauben für die Gewindebuchsen Ihres Displays zu lang, verwenden Sie bitte zusätzliche Unterlegscheiben, um Beschädigungen am Gerät zu vermeiden.
 - Bedingt durch den verbauten Federmechanismus, kann bei der Bedienung des Gerätes ein klackendes Geräusch entstehen.
-
- Please read the instructions carefully and keep them.
 - The DisplayShift² may only be used in the weight range specified on the nameplate.
 - The DisplayShift² is only suitable for indoor use.
 - The DisplayShift² may only be used for the purpose described.
 - If components are damaged, the DisplayShift² must no longer be used.
 - Before mounting, check that the wall has sufficient load-bearing capacity.
 - Before drilling the mounting holes, check that no gas, water or electrical lines can be damaged.
 - Use only adequately dimensioned fastening material that is especially suitable for the existing wall structure (not included in the scope of delivery).
 - Installation may only be done by authorized and trained professionals. We can not be held liable for improper installation.
 - Please make sure that the distance between floor and the handle as the lowest part of the DisplayShift² falls shorter than 600 mm.
 - The construction of the wall mount must have sufficient carrying capacity and hold at least four times the weight of the display and the display wall mount.
 - Please make sure that there's a minimum distance between the surrounding furnitures and fittings to avoid collisions.
 - If the fastening screws for the threaded sockets of your display are too long, please use additional washers to avoid damaging the device.
 - Due to the built-in spring mechanism, a clicking noise can occur when operating the device. This noise is due to the mechanics and in no way affects the function or service life of the device.

⚠️ Achtung / Caution:



- Das DisplayShift² steht unter Federvorspannung.
The DisplayShift² is under spring tension.
- Das Öffnen des Gehäuses kann zu Verletzungen führen.
Opening the housing can lead to injuries.
- Bringen Sie keine Gliedmaßen oder Gegenstände in den Bewegungsbereich der Verstellung.
Do not bring any limbs or objects into the range of motion.



- Der Aufenthalt unterhalb des DisplayShift² ist untersagt.
It is forbidden to stay below the DisplayShift².
- Bei Bruch eines Trageiles oder Feder fällt das Display bis auf den unteren Endanschlag.
If a suspension cable or the spring breaks, the display falls to the lower limit stop.

2. Allgemeine Beschreibung und bestimmungsgemäße Verwendung General description and intended use

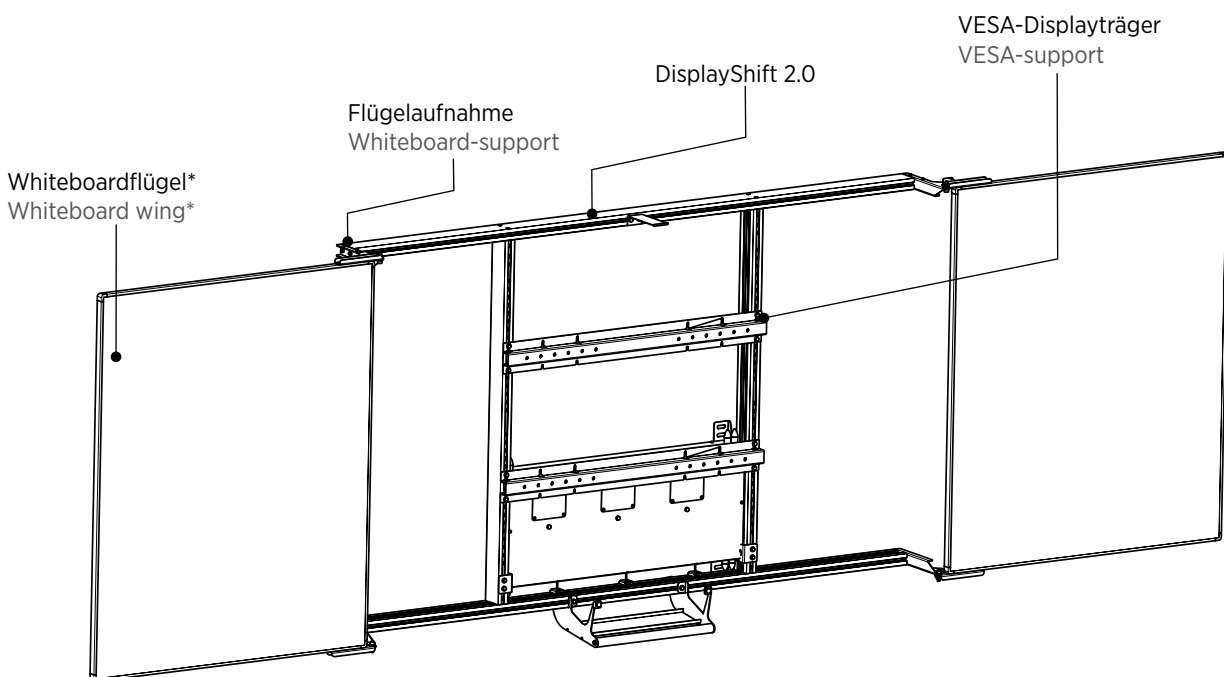
Das DisplayShift² ist eine mechanische Höhenverstellung mit Federmechanismus für Touchdisplays zur Wandmontage. Es dürfen Displays und Zubehör, wie Anschlusskabel, OPS PCs, etc. mit einem Gewicht von 55 bis 78 kg montiert werden. Die Bedienung der Höhenverstellung darf ausschließlich über den mitgelieferten Griff erfolgen. Zur Befestigung des Displays erfolgt an der VESA Halterung im Lieferumfang. Die Halterung deckt einen Bereich von 300 x 150 bis 800 x 800 mm ab. Das DisplayShift² ist ausschließlich für den beschriebenen Verwendungszweck geeignet. Jeder darüberhinausgehende Gebrauch gilt als nicht bestimmungsgemäß.

The DisplayShift² is a mechanical height adjustable system using spring mechanism for wall installation. It is designed for use with touch screen (IFPs) and accessories, such as connection cables, OPS PCs, etc. with total weight between 55 to 78 kg. The height adjustment may only be done using the handle. To attach the display a VESA mount is included in the scope of delivery. The bracket covers a range from 300 x 150 to 800 x 800 mm.

The DisplayShift² is only suitable for the purpose described. Any use beyond this is considered improper.

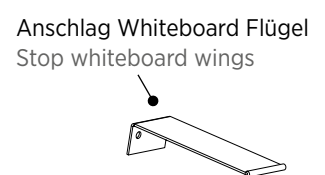
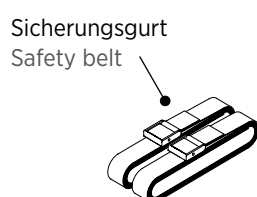
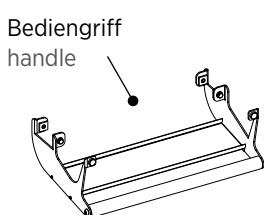
3. Gerätebeschreibung / Device description

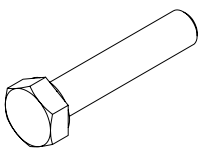
3.1. Lieferumfang / Scope of delivery



*Achtung: Die Whiteboard Flügel (42020000xx) sind als Zubehör erhältlich, müssen aber zwingend montiert werden!

*Attention: The whiteboard wings (42020000xx) are available as accessories, but must be mounted!





4 x M8x40mm



4 x M8x14mm



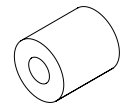
4 x M6x12mm



4 x 8mm



4 x 6mm



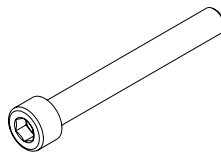
4 x 8,4mm



8 x M6x10mm



12 x M5x16mm



8 x M6x50mm

3.2. Benötigtes Werkzeug / Required tools



TX25



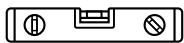
10, 13



PZ2



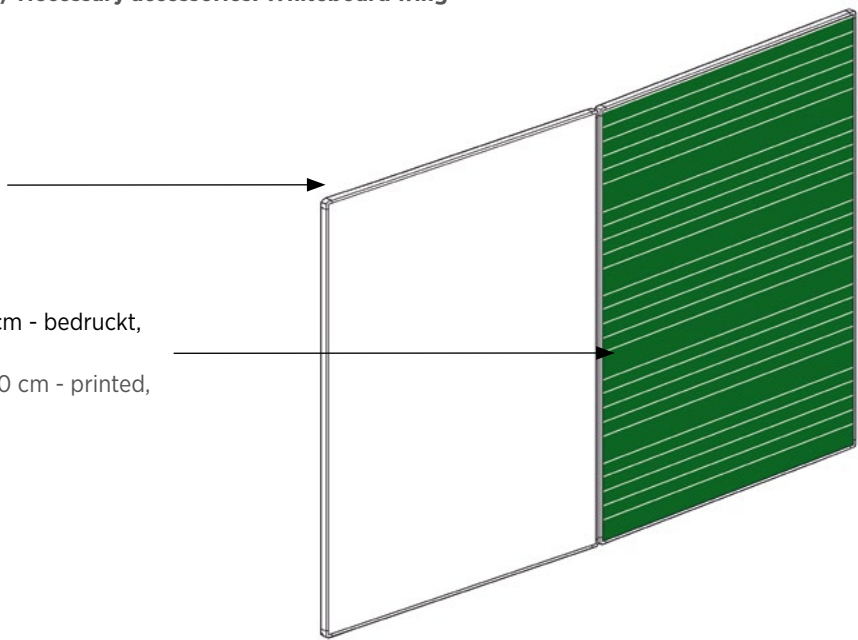
2, 5, 6



3.3. Notwendiges Zubehör: Tafelflügel / Necessary accessories: Whiteboard wing

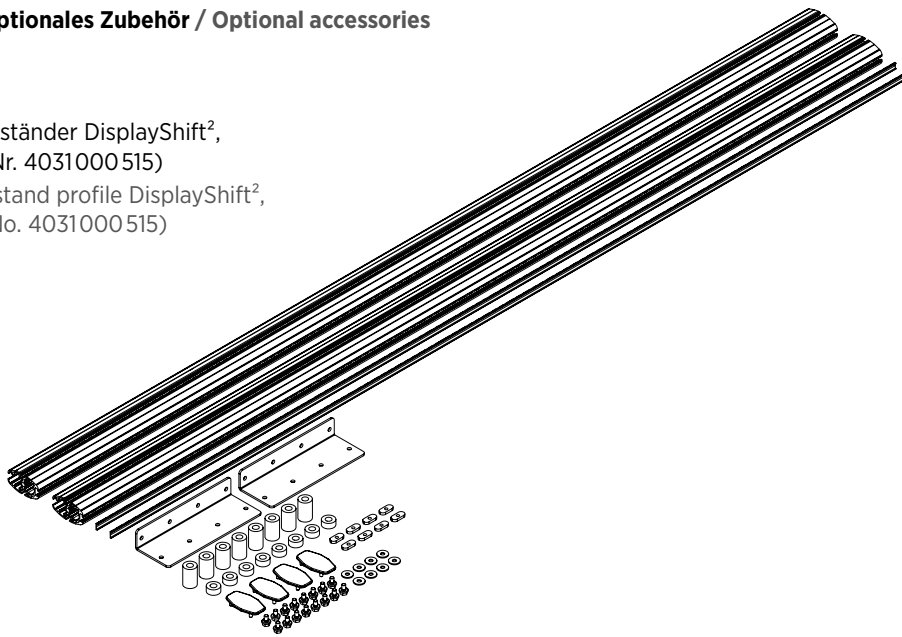
DisplayShift² Flügel 99x120 cm - weiß,
(Art.-Nr. 4202000010)
DisplayShift² wings 99x120 cm - white,
(Ref. No. 4202000010)

Alternativ: DisplayShift² Flügel 99x120 cm - bedruckt,
(Art.-Nr. 4202000020)
Alternatively: DisplayShift² wings 99x120 cm - printed,
(Ref. No. 4202000020)

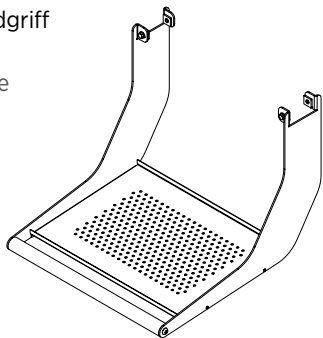


3.4. Optionales Zubehör / Optional accessories

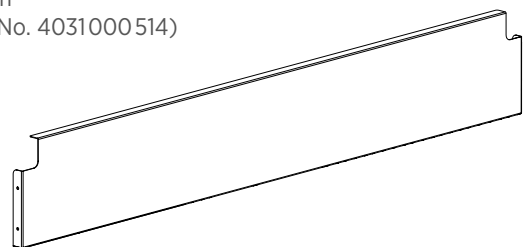
Bodenständer DisplayShift²,
(Art.-Nr. 4031000515)
Floor stand profile DisplayShift²,
(Ref. No. 4031000515)



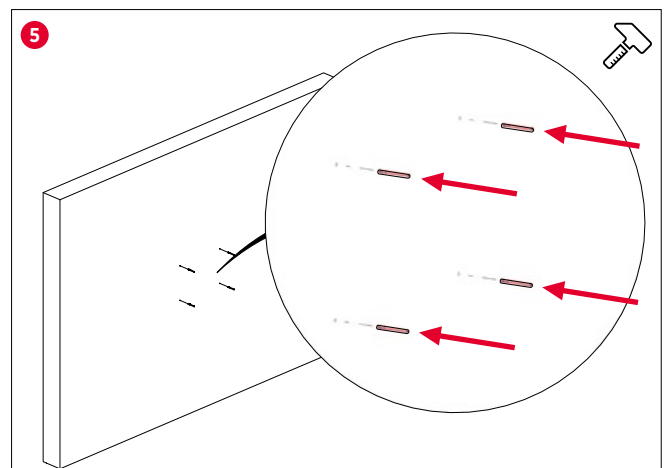
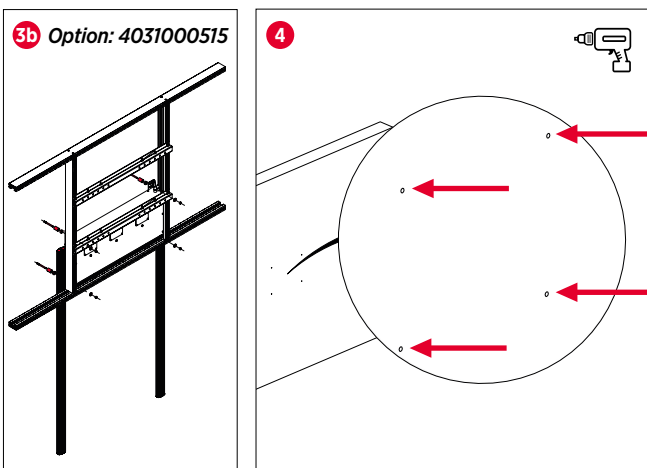
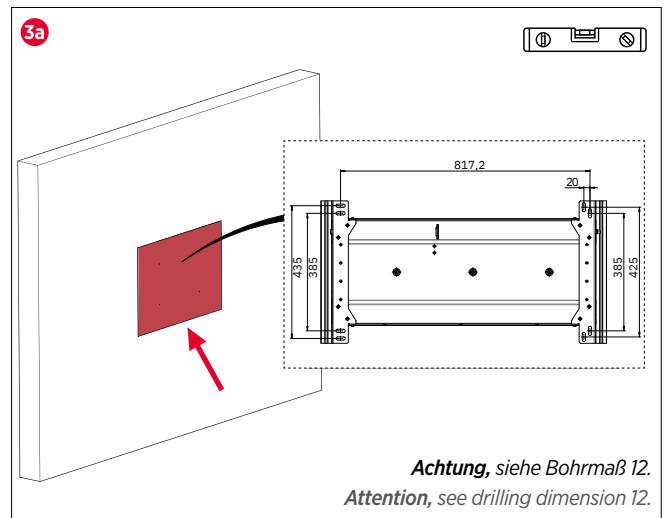
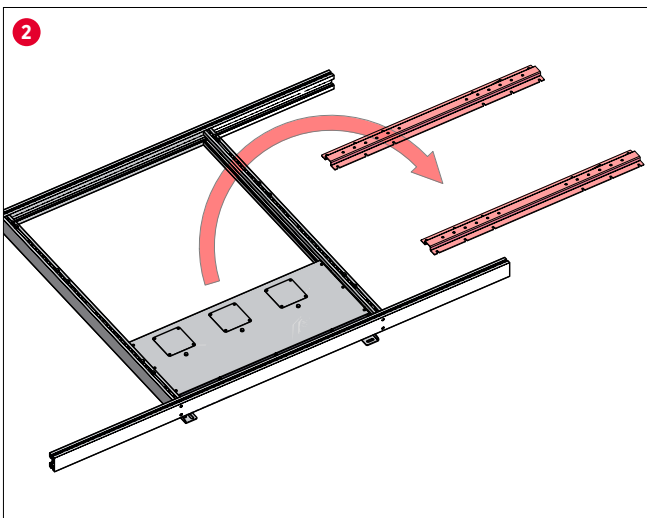
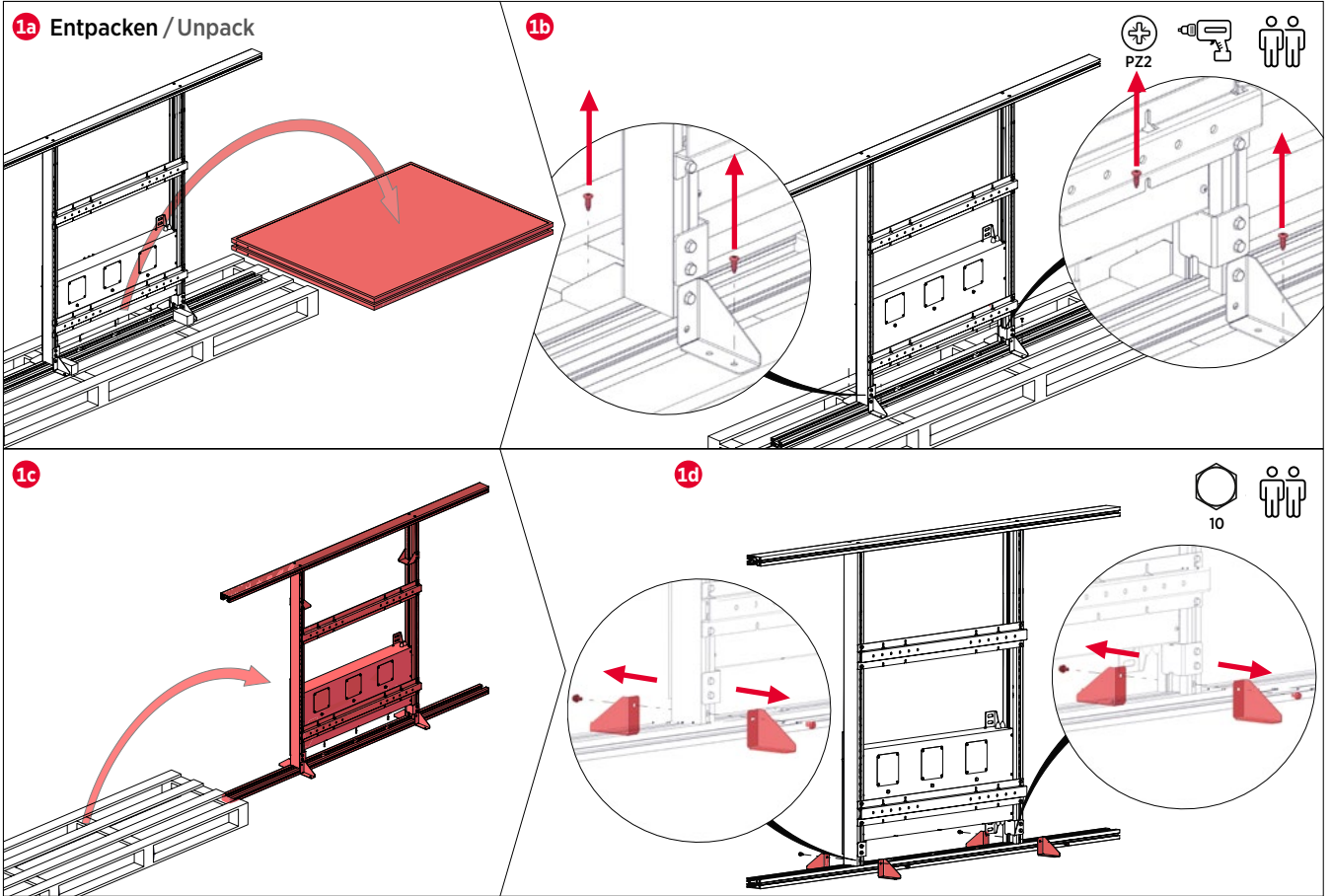
Laptopablage mit Handgriff
(Art.-Nr. 4031000512)
Laptop tray with handle
(Ref. No. 4031000512)

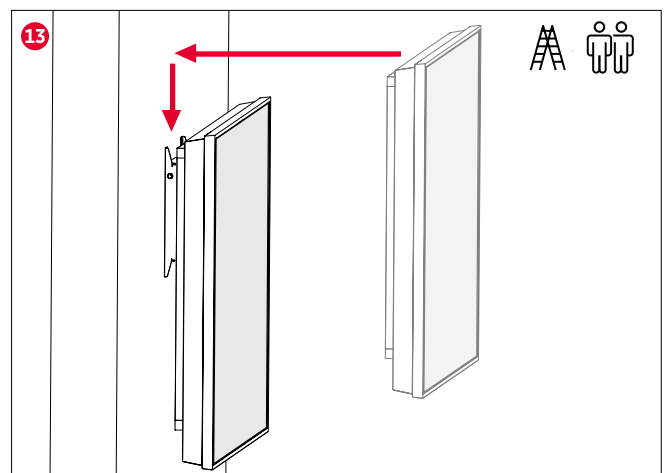
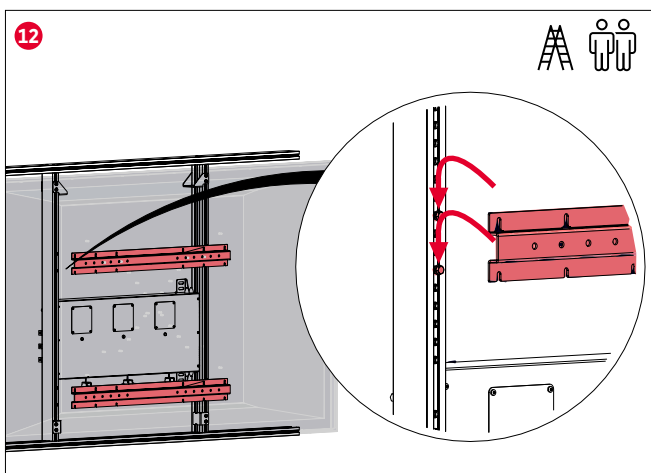
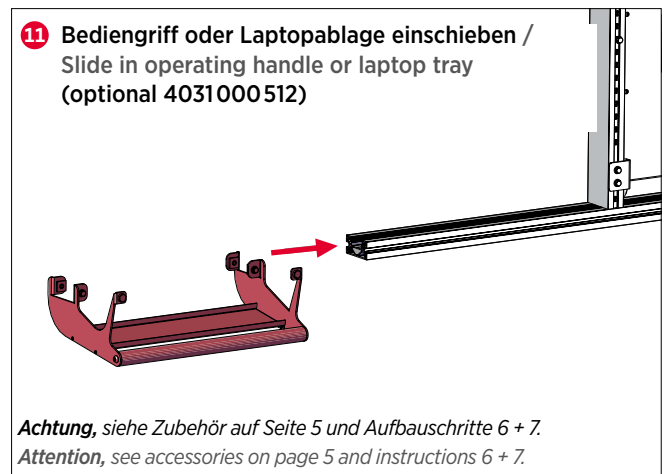
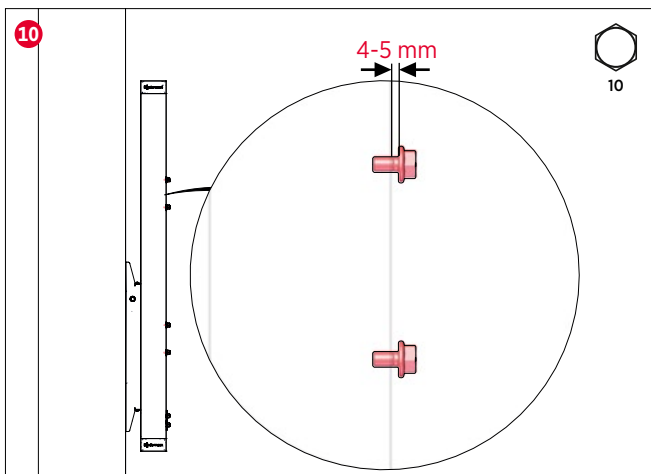
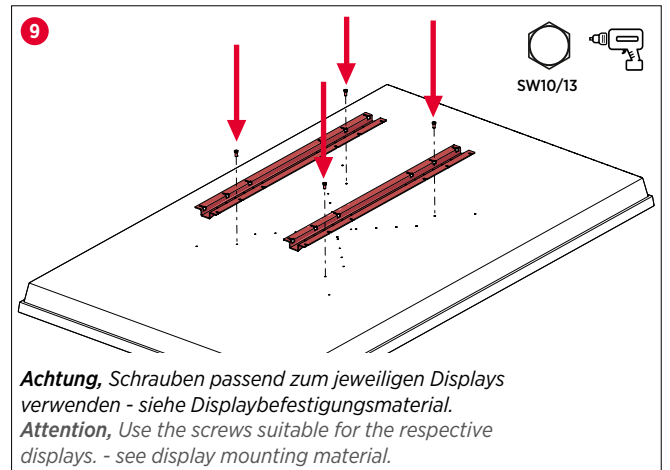
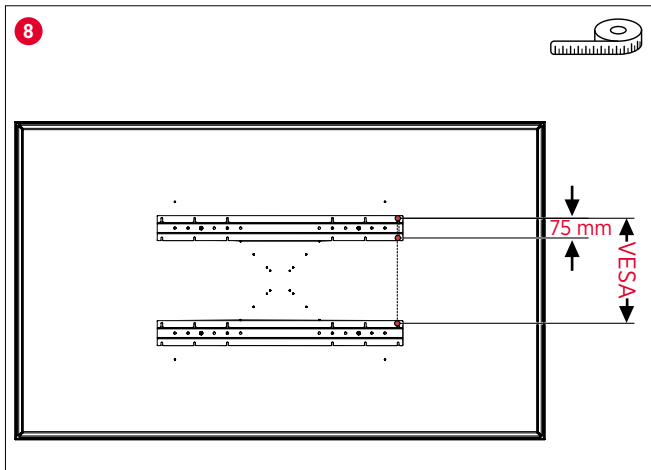
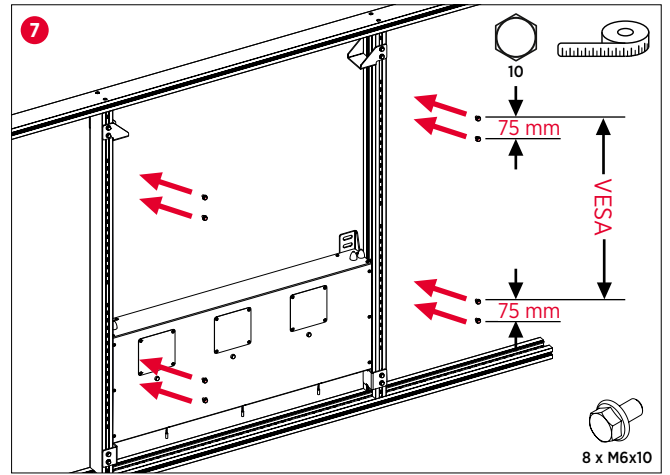
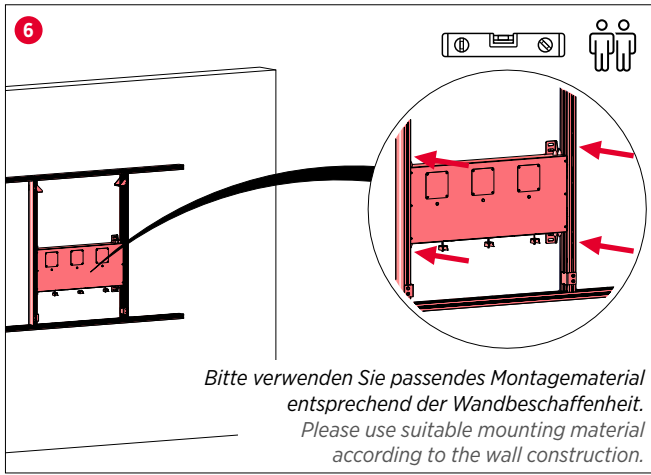


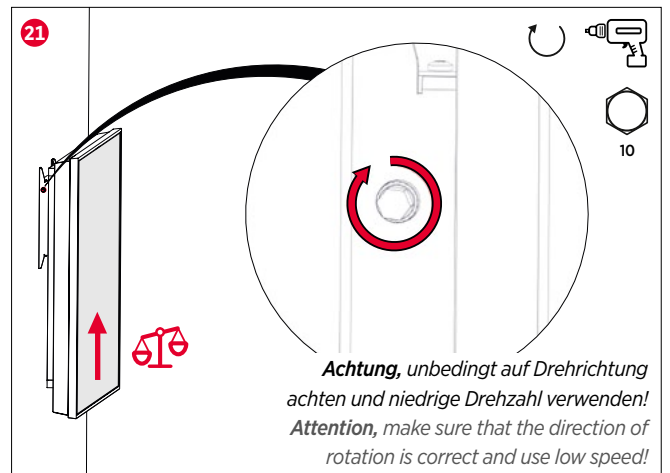
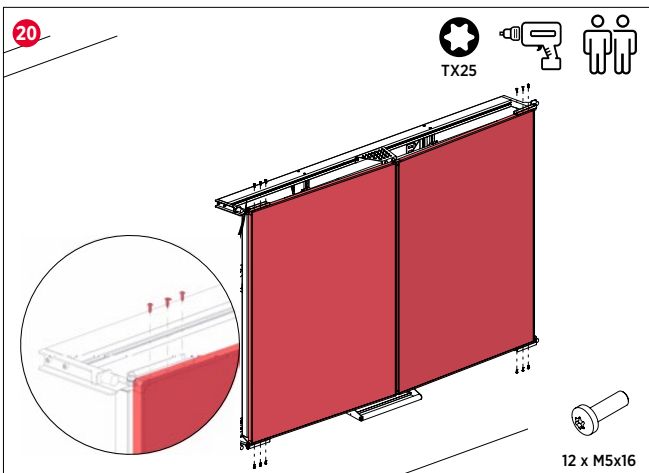
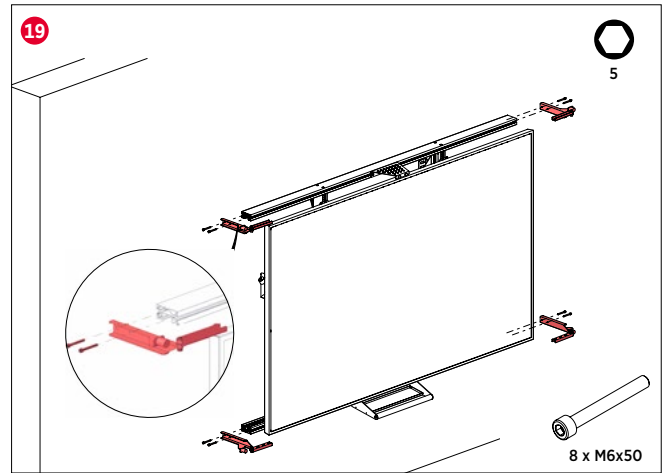
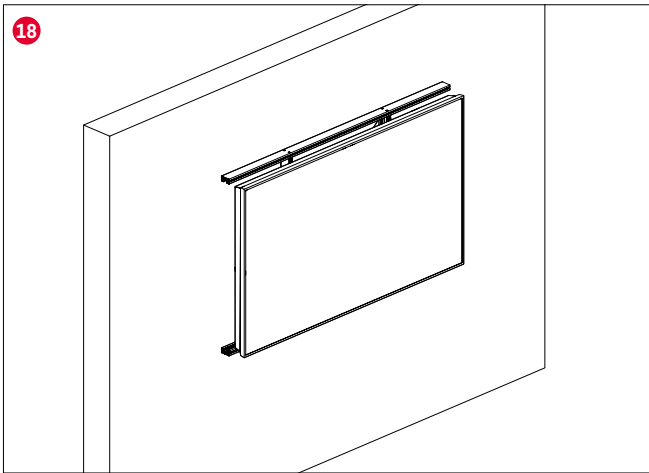
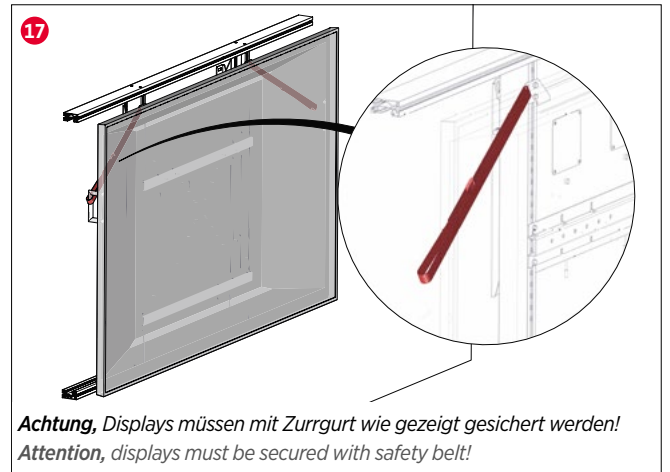
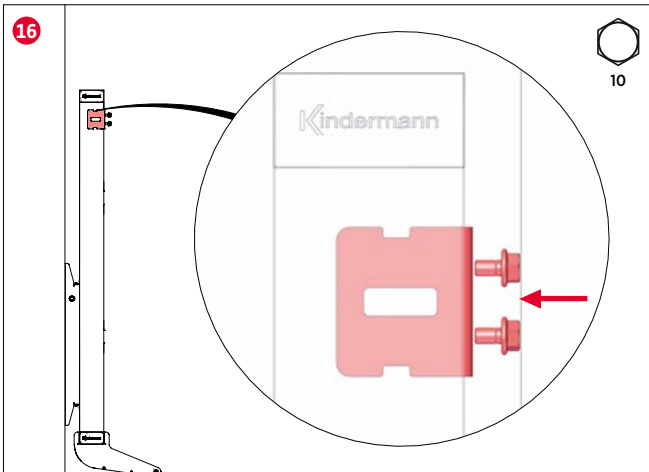
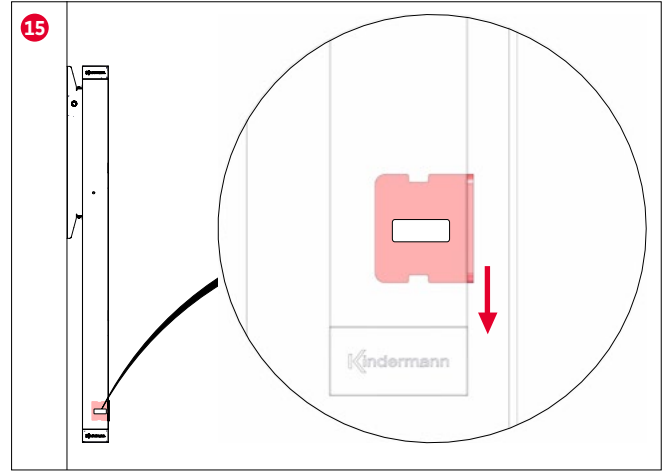
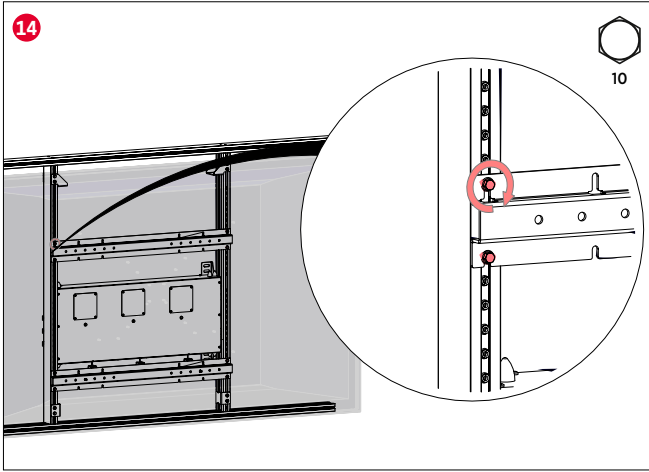
Sichtblende
(Art.-Nr. 4031000514)
Screen
(Ref. No. 4031000514)

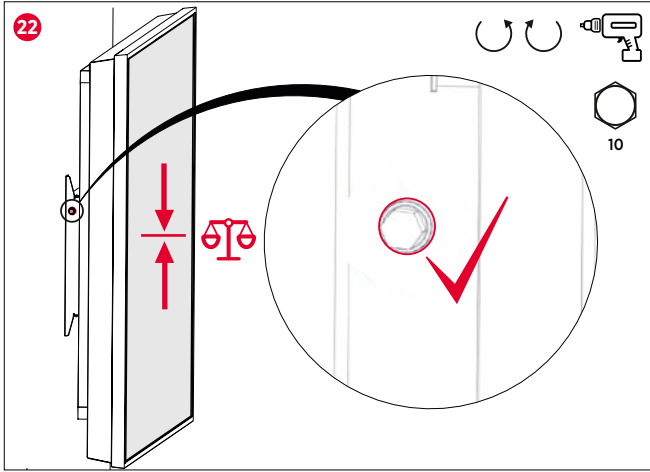


5. Montage und Bedienung / assembly and operation

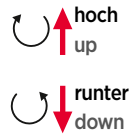






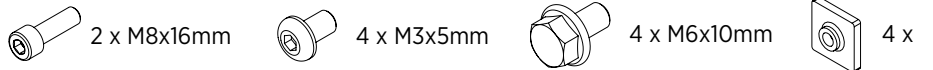


Feinjustage:
Fine adjustment:

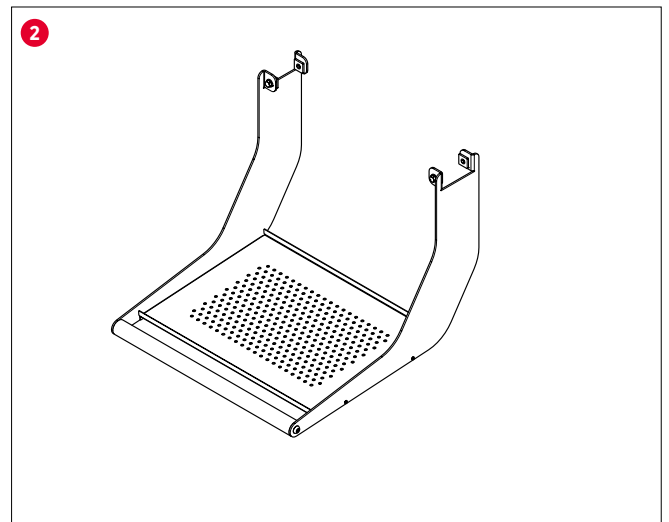
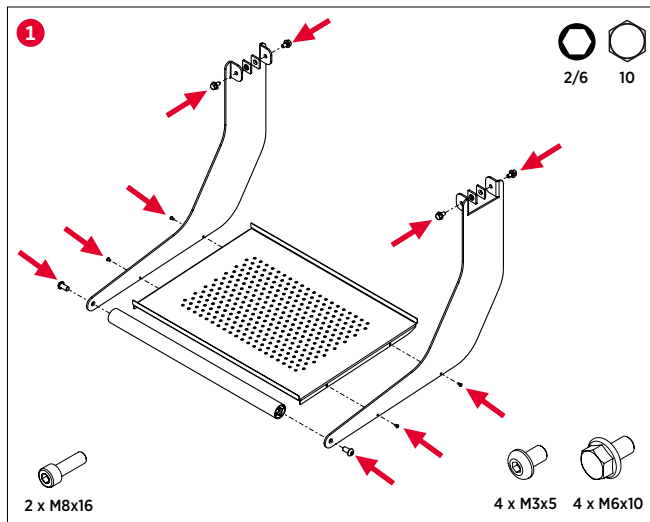
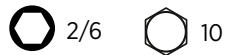


6. Montage optionale Laptopablage mit Handgriff / Assembly optional laptop tray with handle 4031000512

6.1. Lieferumfang / Scope of delivery

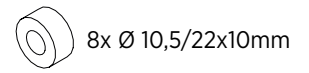
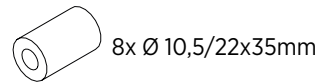
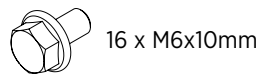


6.2. Benötigtes Werkzeug / Required tools

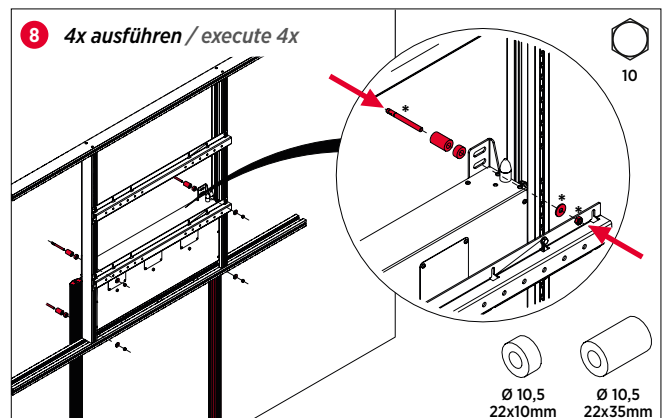
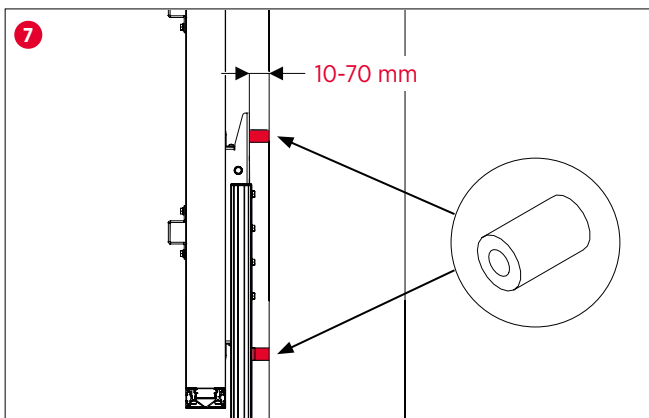
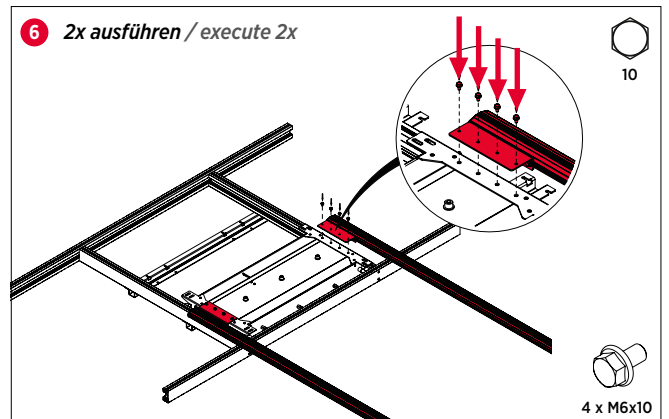
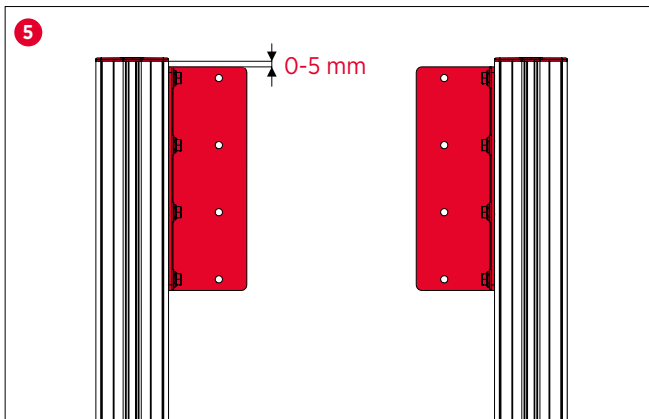
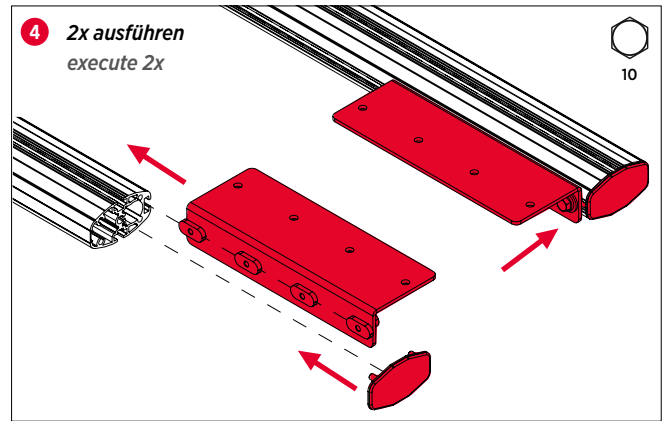
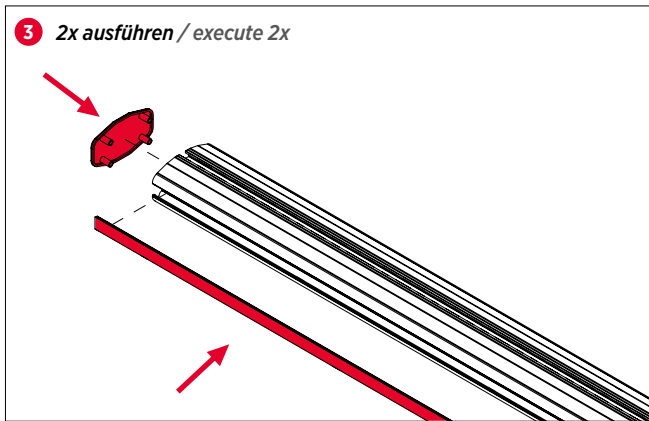
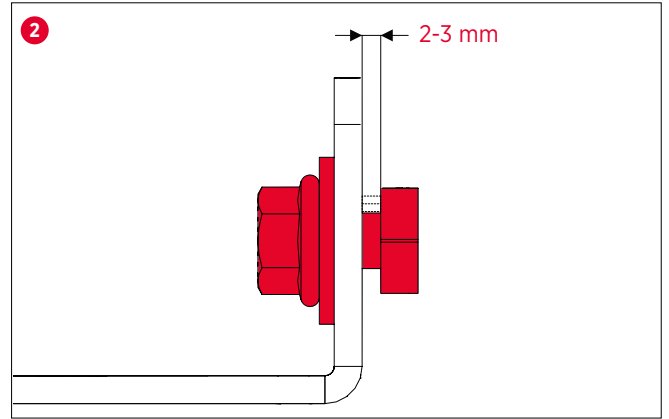
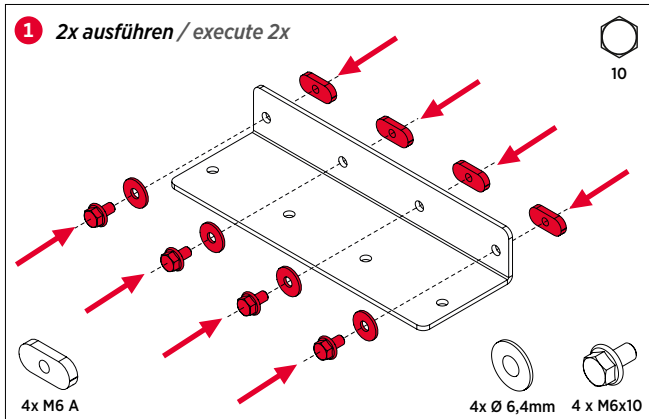
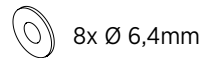


7. Montage optionaler Bodenständer / assembly optional floor stand 4031000515

7.1. Lieferumfang / Scope of delivery



7.2. Benötigtes Werkzeug / Required tools



* nicht im Lieferumfang / not included in delivery

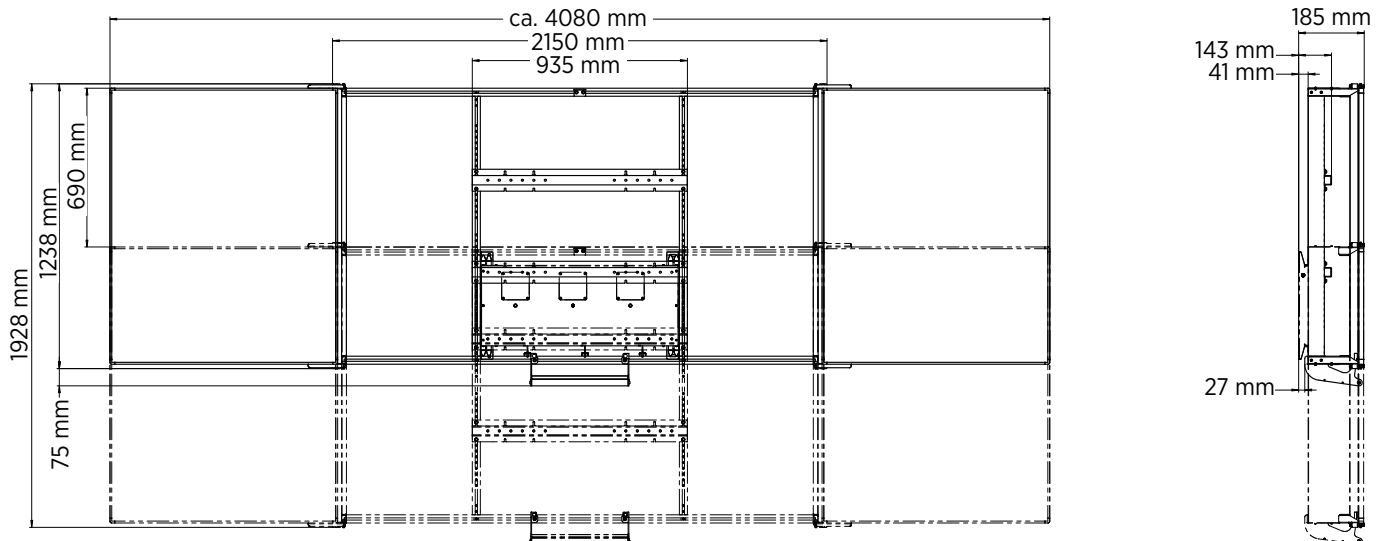
8. Technische Daten / Technical specifications

Displaybefestigung / Display mounting	Universell VESA von 300x150 bis 800x800 / Universal VESA from 300x150 to 800x800
Maximale Displaygröße / Maximum display size	2027 x 1185 x 93mm (BxHxD) / WxHxD)
Befestigungsmöglichkeiten / Fastening options	<ul style="list-style-type: none"> • Wandmontage / Wall mounting • Wandmontage mit Bodenständer 4031000515 / Wall mounting with floor stand 4031000515
Displaywandabstand / Display wall distance	<ul style="list-style-type: none"> • 133mm • 143mm/168mm mit Bodenständer 4031000515 (Distanzstück 10/35mm) • 133mm • 143mm / 168mm with floor supporting stand 4031000515 (spacer 10/35mm)

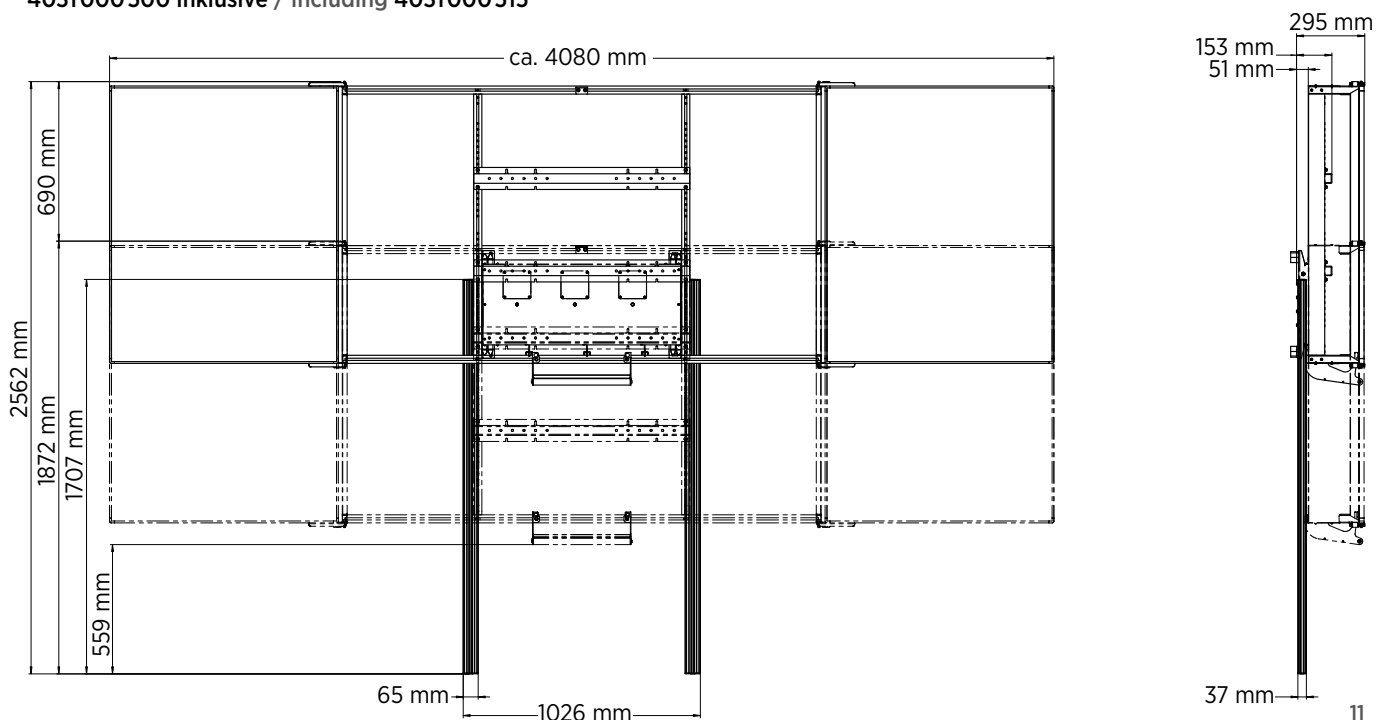
Beschreibung / Description:	Art.-Nr. / Ref. No. 4031000500
Abmessungen in mm (BxHxD) / Dimensions in mm (WxHxD):	2150/1238/185
Abmessungen geöffnet in mm (BxHxD) / Dimensions opened in mm (WxHxD):	4080/1238/185
Nettogewicht in kg / Net weight in kg:	-77
Liefergewicht in kg / Shipping weight in kg:	auf Anfrage / on request
Tragfähigkeit in kg / Load capacity in kg:	55 - 78
Bewegungsbereich vertikal in mm / Vertical movement range in mm:	ca. 690

9. Abmessungen und Maßskizze / Dimensions and dimensional sketch

4031000500



4031000500 inklusive / including 4031000515



10. Wartung und Pflege / Service and maintenance

Das DisplayShift² ist jährlich auf Sicherheit und Zuverlässigkeit zu untersuchen.

Bitte kontrollieren Sie die beweglichen Teile, Stahlseile und Befestigungen. Insbesondere die Stahlseile sind auf Litzenbruch, starke Abnutzung und sonstige Beschädigungen zu sichten.

Zudem empfehlen wir eine Reinigung und Nachschmierung der Führungsschienen mit einem Mehrzweckfett (z. B. Chesterton 622) alle 5000 Zyklen oder einmal im Jahr.

Bitte wenden Sie sich bei Defekten direkt an den Kindermann Service und sperren Sie das DisplayShift für die weitere Nutzung.

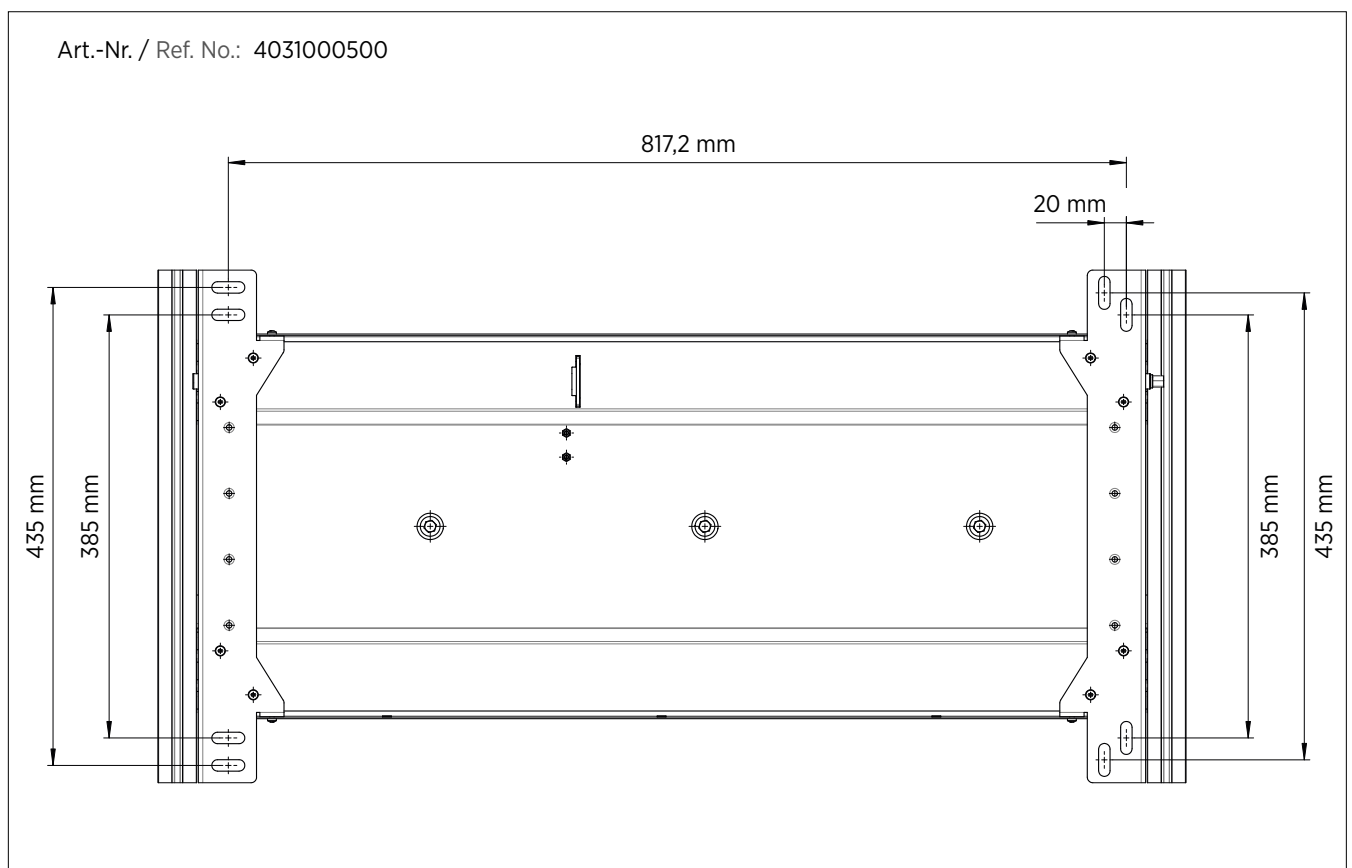
Please make sure that you do a safety and reliability check on yearly base.

Please control all flexible parts, steel cables and fastenings. The steel ropes in particular must be inspected for broken strands, heavy abrasion and other damage.

We recommend cleaning and greasing the tracks with a multi-purpose grease (such as Chesterton 622) every 5000 cycles or once a year.

In case of defects, please contact Kindermann Service immediately and block the DisplayShift for further use.

11. Bohrmaß / Drilling dimension



12. Kindermann Service / Kindermann service



<https://www.kindermann.de/wp/service-support>

<https://www.kindermann.de/wp/en/service-support>

Servicehotline: +49 (0) 93 03 / 98 40-200

Kindermann GmbH

Mainparkring 3 | D-97246 Eibelstadt | Germany

Email: info@kindermann.de

Subject to alterations | 4031000500 | 842 219 | DE/GB | 01.2024

www.kindermann.com