

MONTAGEANLEITUNG
ASSEMBLY INSTRUCTION



SCETA SERIES

Elektrisch höhenverstellbare
Halterung für 42 - 86" Displays

*Electrical height adjustable
mount for 42 - 86" displays*





WANDMONTIERT / WALL MOUNTED

3 - 7

Packungsinhalt / *Package contents*

3

Montageanleitung / *Assembly instruction*

4 - 7



FREISTEHEND / FREESTANDING

8 - 12

Packungsinhalt / *Package contents*

8

Montageanleitung / *Assembly instruction*

9 - 12



MOBIL / MOBILE

13 - 16

Packungsinhalt / *Package contents*

13

Montageanleitung / *Assembly instruction*

14 - 16



SCHRÄGSTELLBAR / TILTABLE

17 - 20

Packungsinhalt / *Package contents*

18

Montageanleitung / *Assembly instruction*

19 - 20



WEITERES / FURTHER

21 - 22

Bedienteile / *Control panels*

21

1



1 x

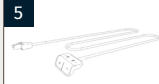
2



1 x



1 x



1 x



1 x



3 x



2 x



2 x

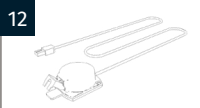


2 x M8



4 x

MIT KOLLISIONSSCHUTZ / WITH COLLISION PROTECTION



1 x



1 x

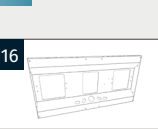


1 x



2 x M5 x 8

16



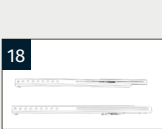
1 x

17



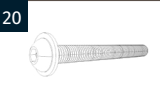
1 x

18

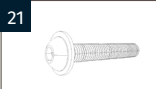


1 x

19



4 x M8 x 75



4 x M8 x 40



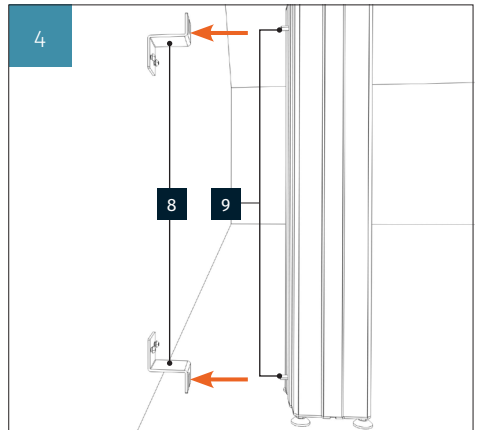
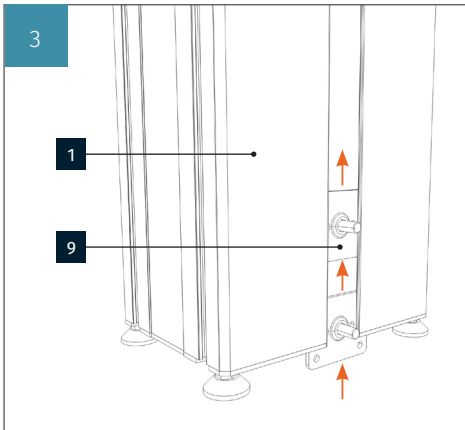
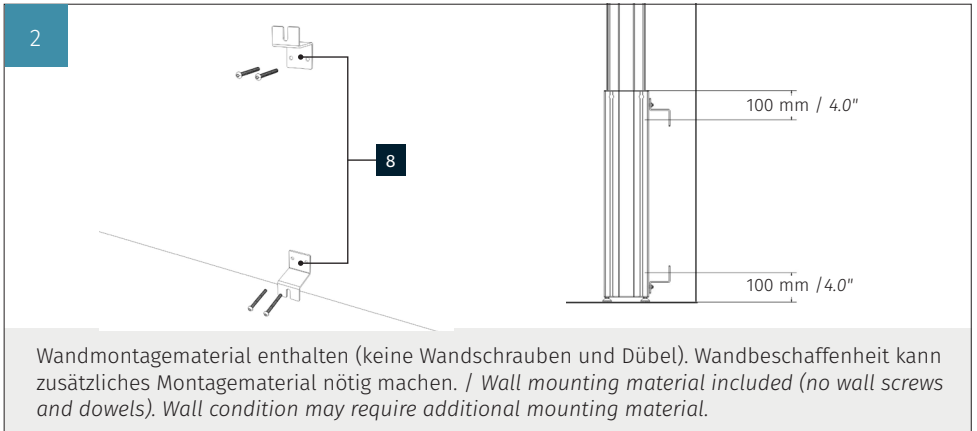
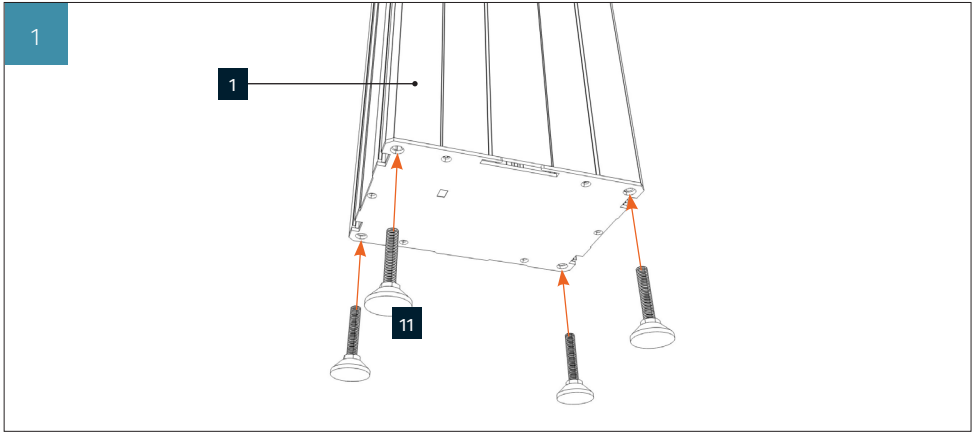
4 x M8 x 16

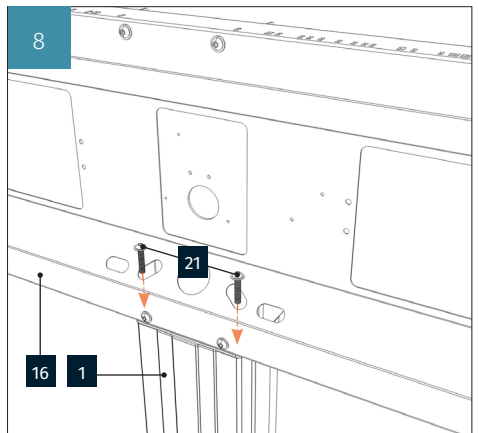
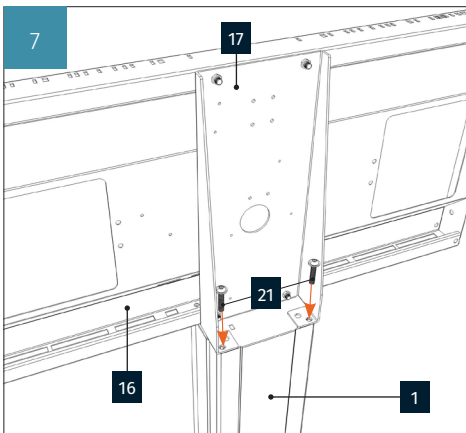
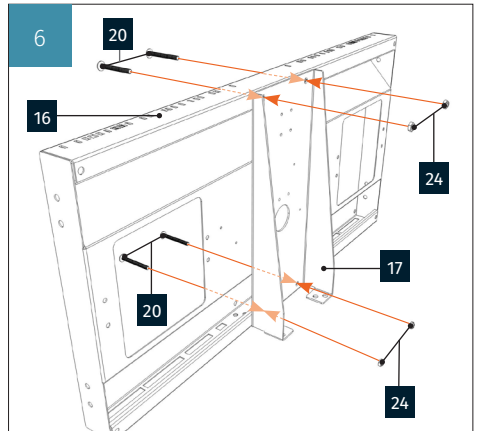
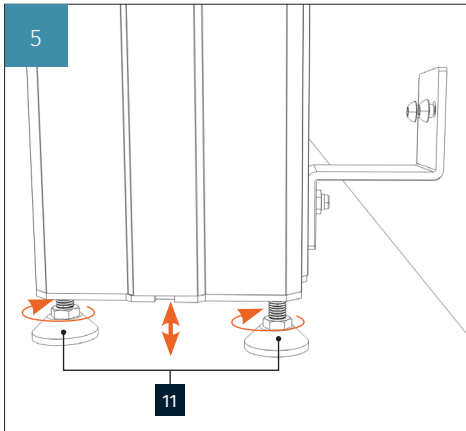
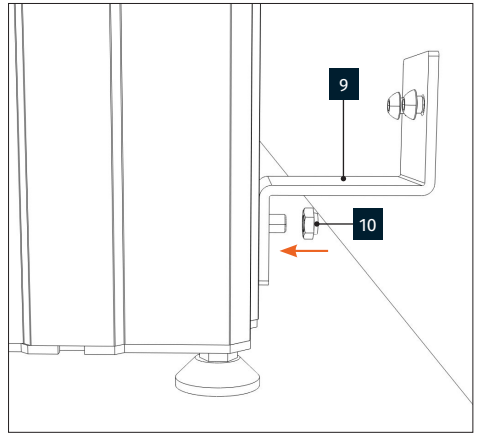
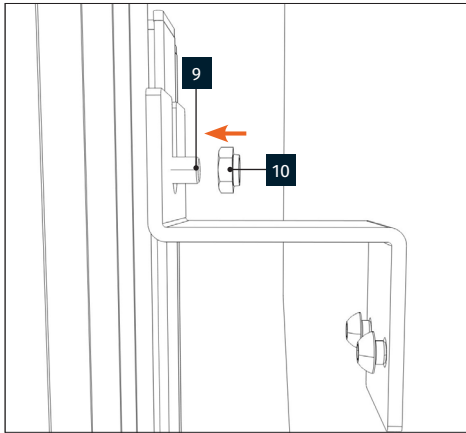


4 x M6 x 16



4 x M8

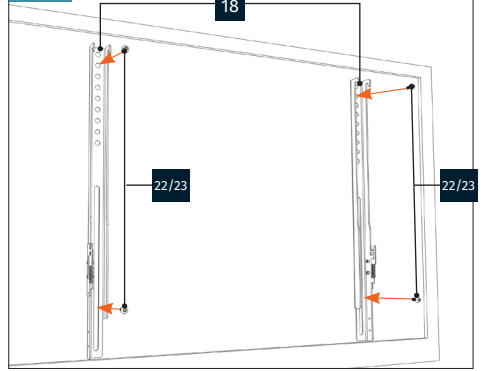




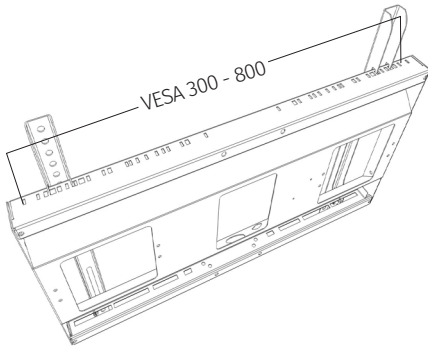
8 VESA VERTIKAL / VESA VERTICAL



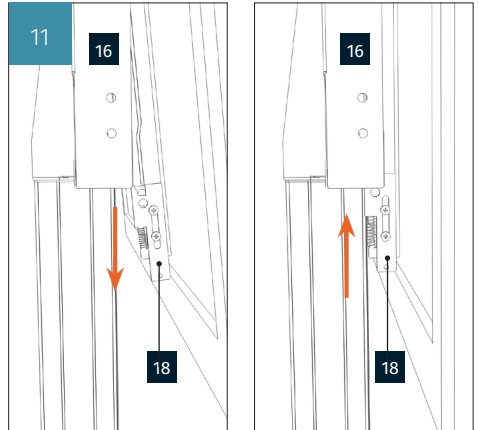
9



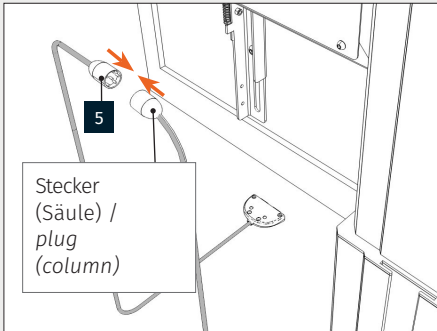
10 VESA HORIZONTAL



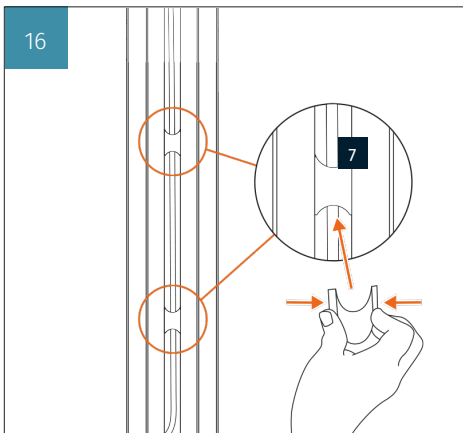
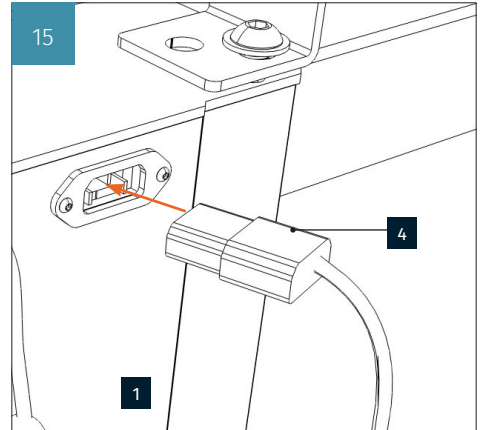
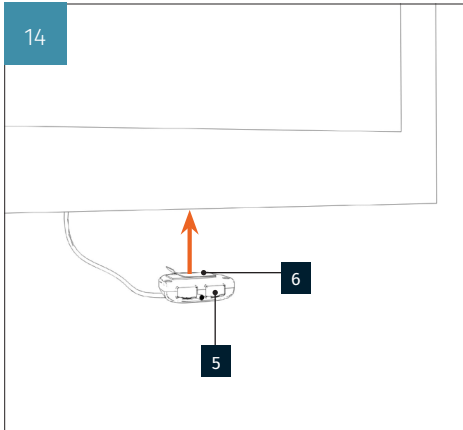
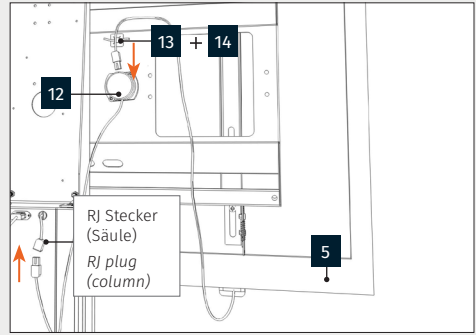
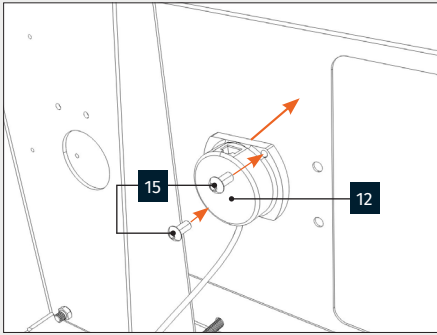
11



12 OHNE KOLLISIONSSCHUTZ / WITHOUT COLLISION PROTECTION



12 MIT KOLLISIONSSCHUTZ / WITH COLLISION PROTECTION



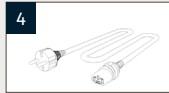


1 x

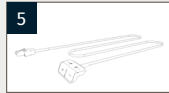
2



1 x



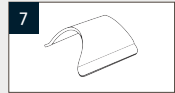
1 x



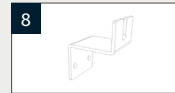
1 x



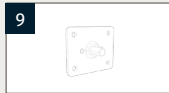
1 x



3 x



2 x



2 x

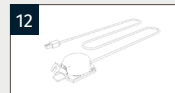


2 x M8



4 x

MIT KOLLISIONSSCHUTZ / WITH COLLISION PROTECTION



1 x



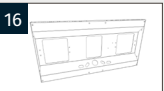
1 x



1 x



2 x M5 x 8



1 x



1 x

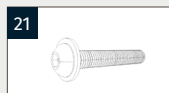


1 x

19



4 x M8 x 75



4 x M8 x 40



4 x M8 x 16



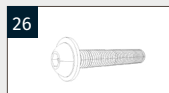
4 x M6 x 16



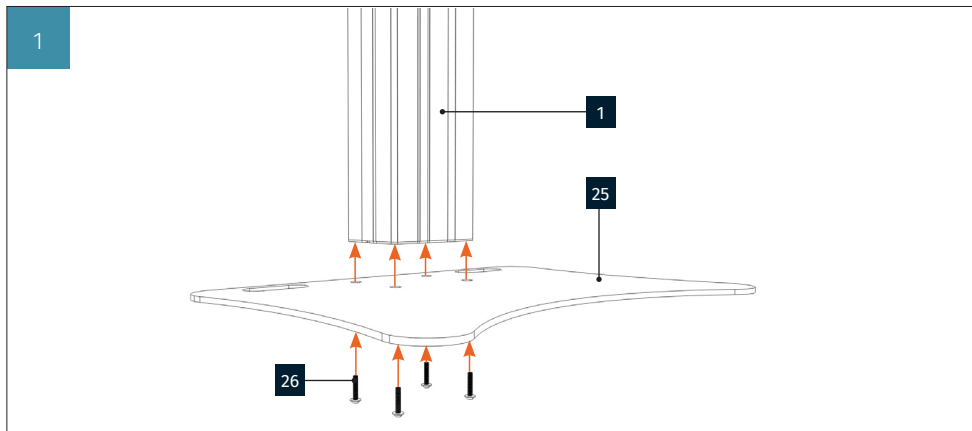
4 x M8



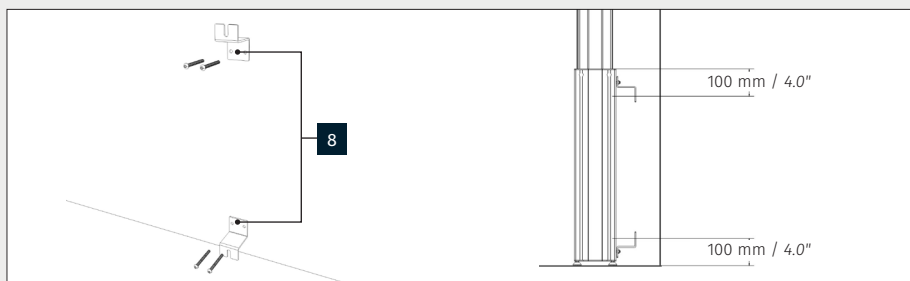
1 x



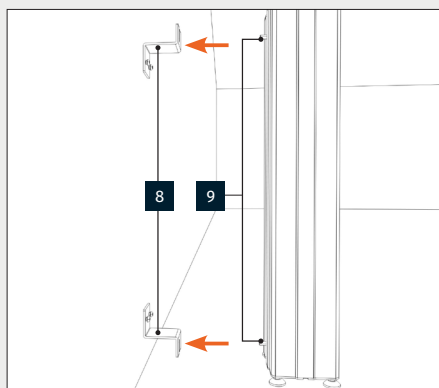
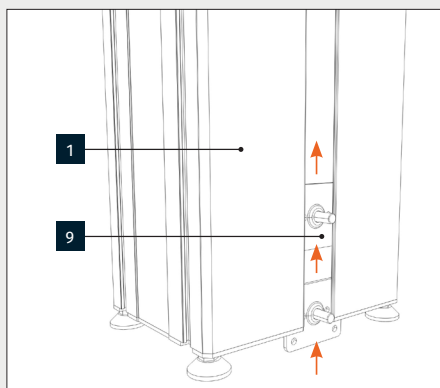
4 x M8 x 40

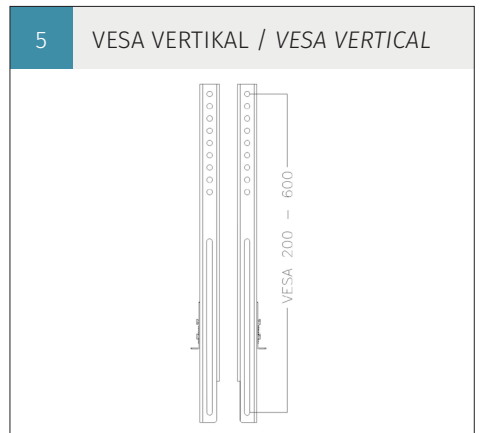
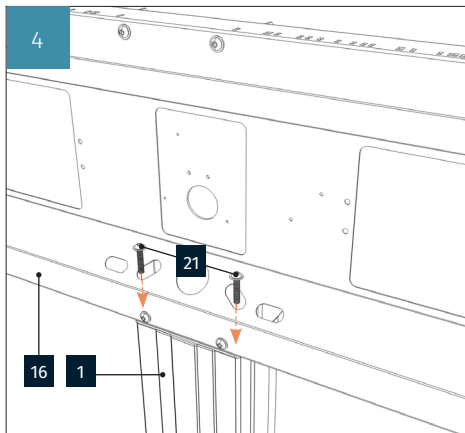
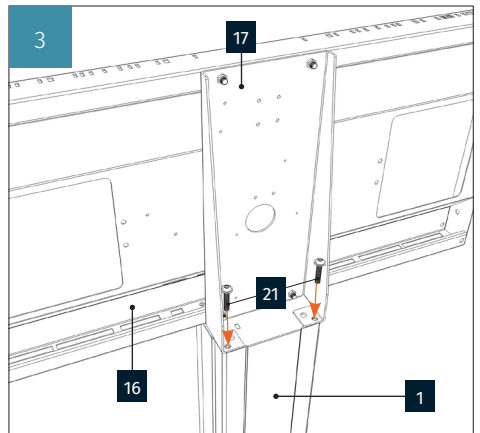
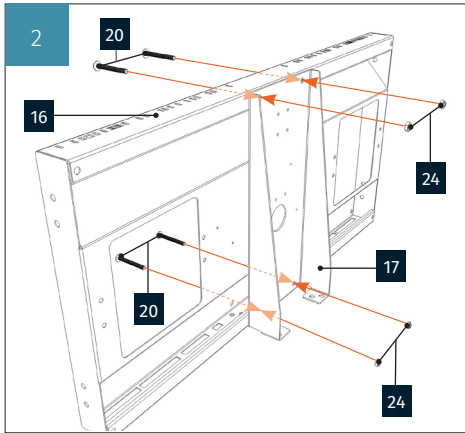
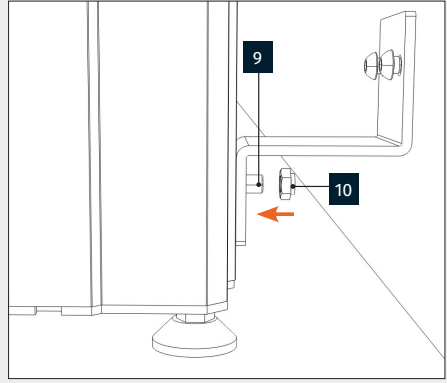
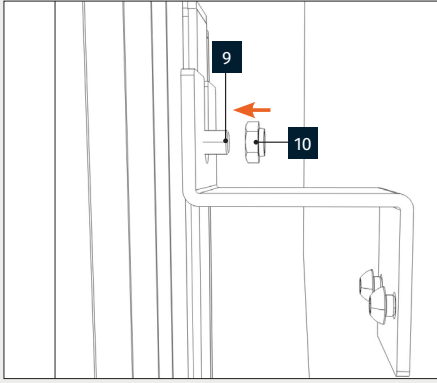


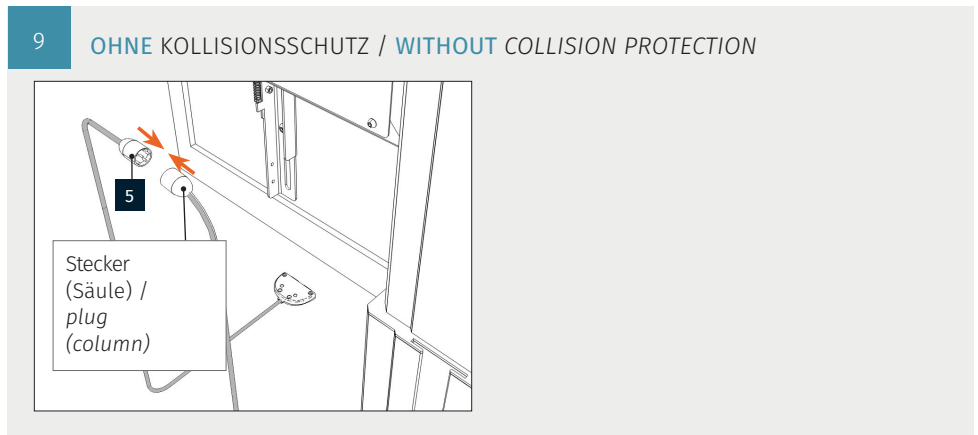
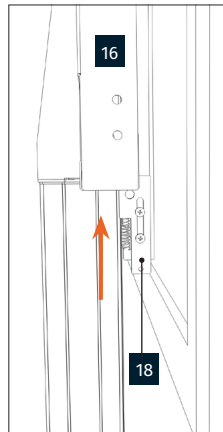
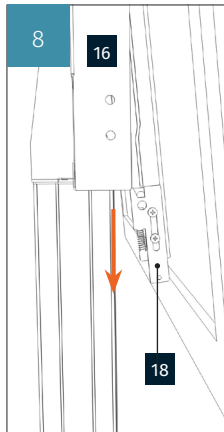
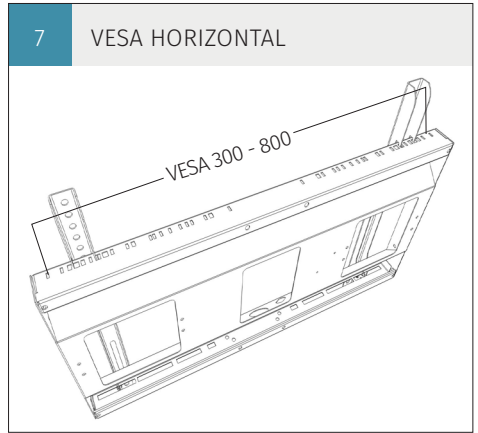
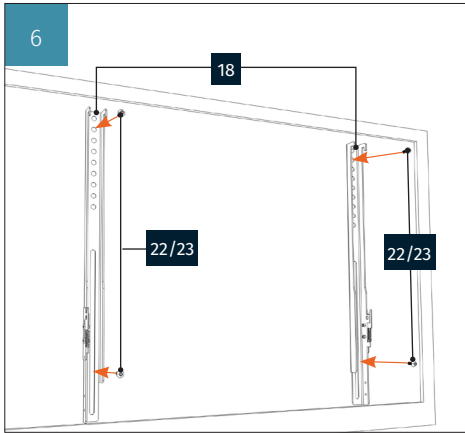
1.2 BEI SEITENFLÜGELN / FOR SIDE WINGS



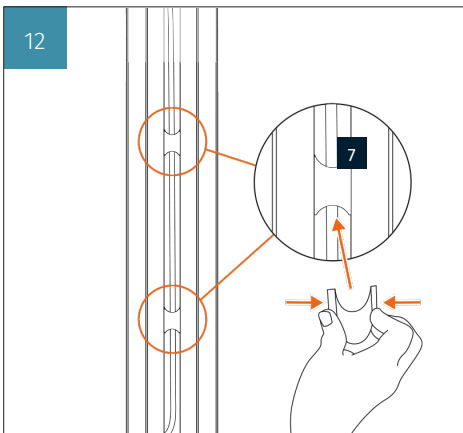
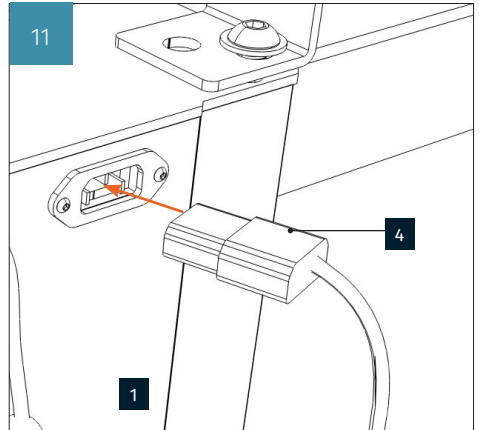
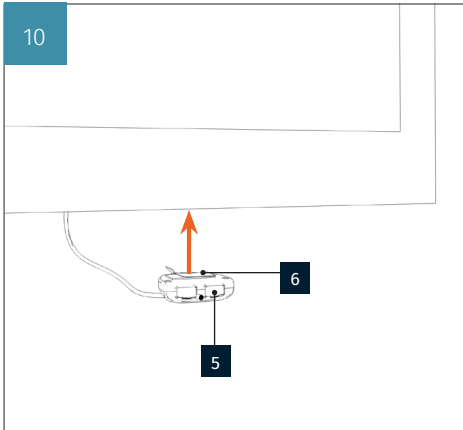
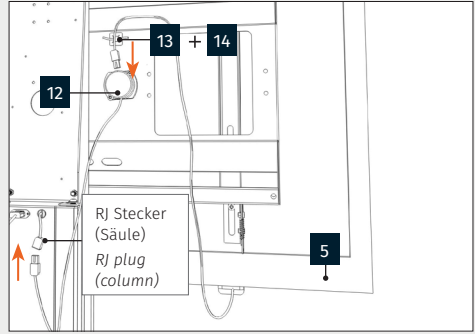
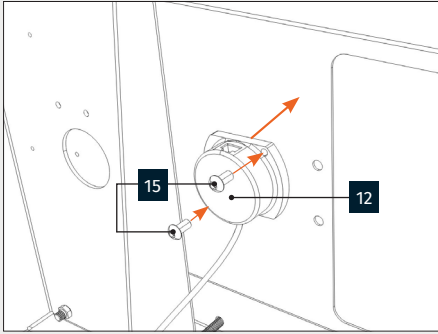
Wandmontagematerial enthalten (keine Wandschrauben und Dübel). Wandbeschaffenheit kann zusätzliches Montagematerial nötig machen. / Wall mounting material included (no wall screws and dowels). Wall condition may require additional mounting material.





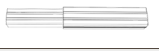


9 MIT KOLLISIONSSCHUTZ / WITH COLLISION PROTECTION





1



1 x

2

3



1 x

4



1 x

5



1 x

6



1 x

7



3 x

MIT KOLLISIONSSCHUTZ / WITH COLLISION PROTECTION

8



1 x

9



1 x

10



1 x

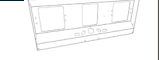
11



2 x M5 x 8



12



1 x

13



1 x

14



1 x

15

16



4 x M8 x 75

17



4 x M8 x 40

18



4 x M8 x 16

19



4 x M6 x 16

20



4 x M8



21

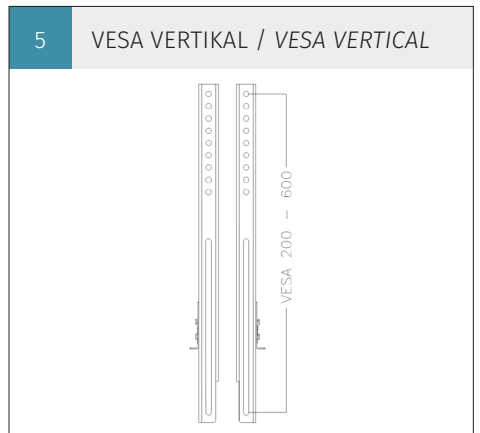
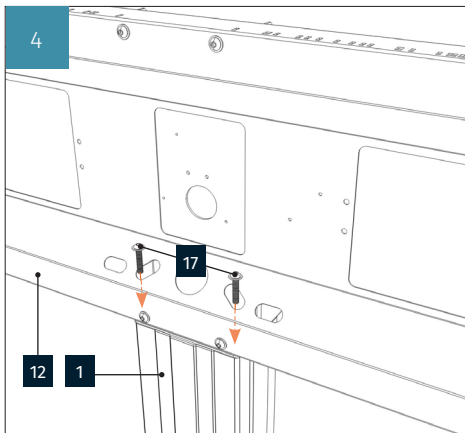
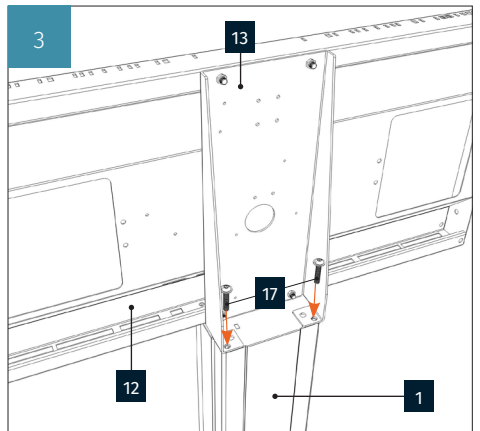
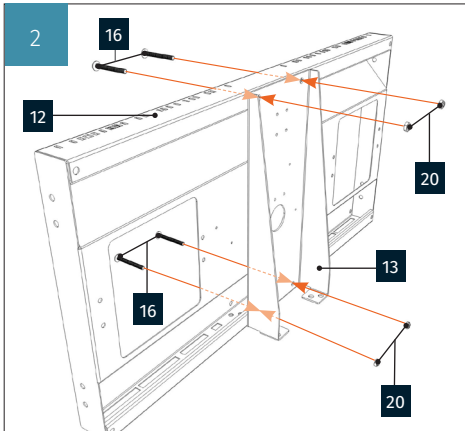
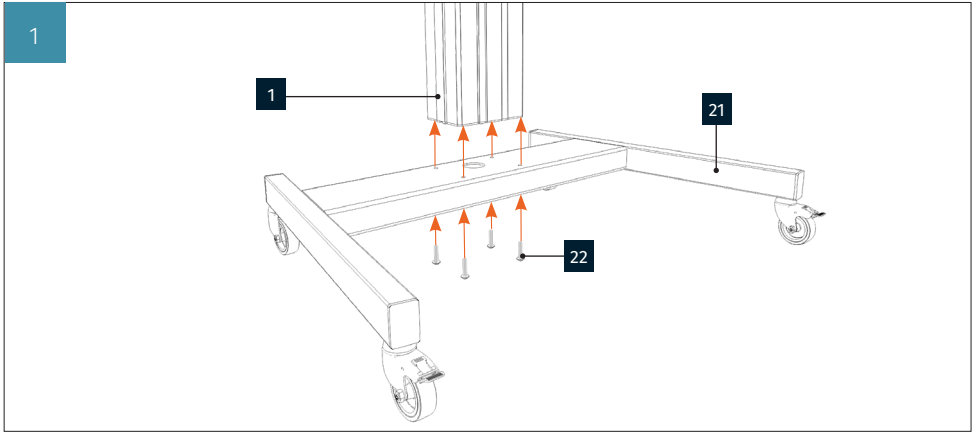


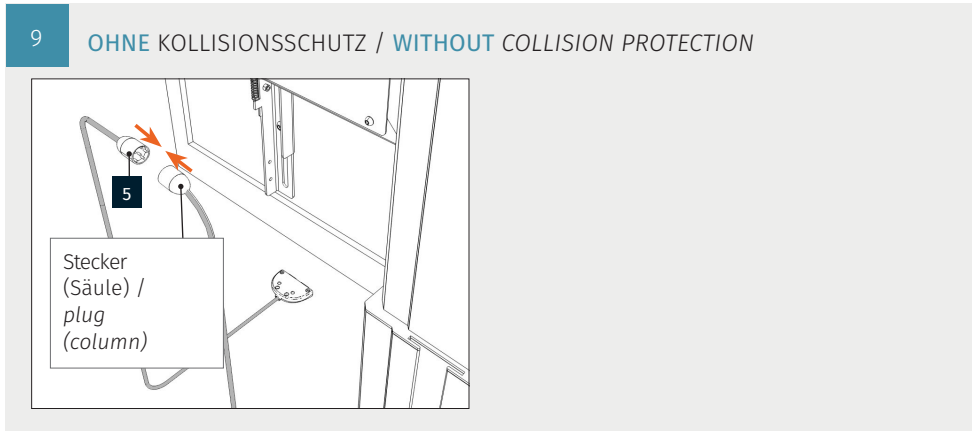
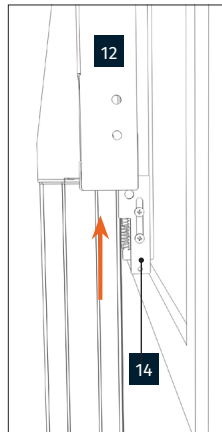
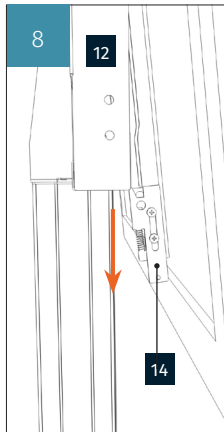
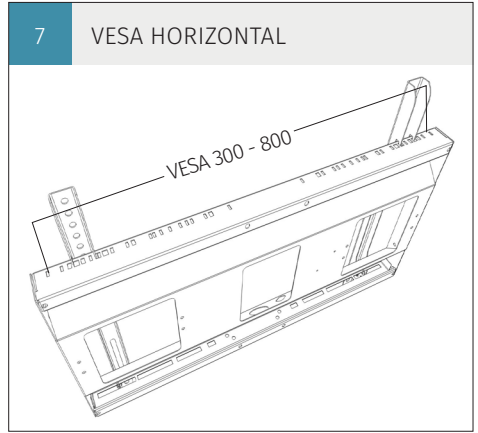
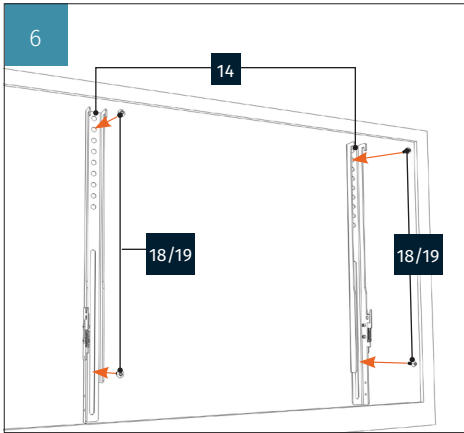
1 x

22

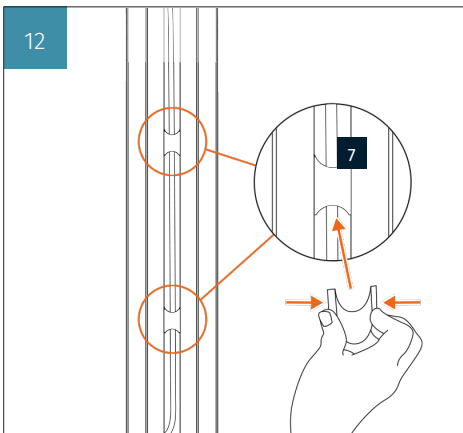
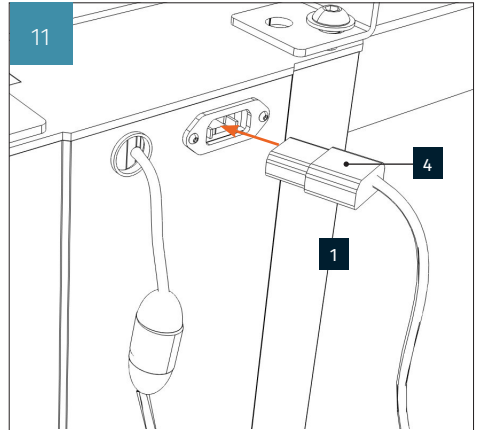
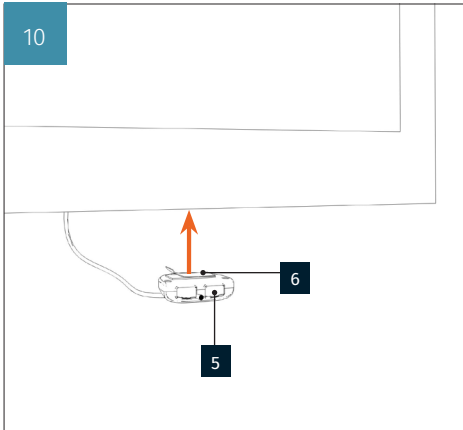
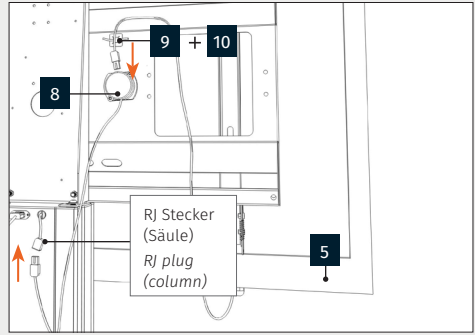
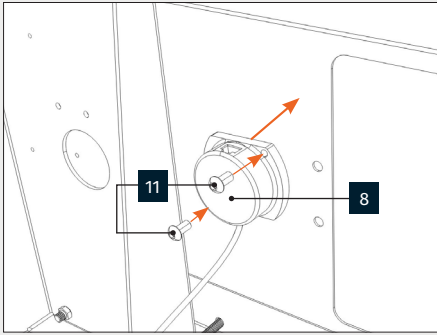


4 x M8 x 40





9 MIT KOLLISIONSSCHUTZ / WITH COLLISION PROTECTION







1



1 x

2

3



1 x

4



1 x

5



1 x

6



3 x

MIT KOLLISIONSSCHUTZ / WITH COLLISION PROTECTION

7



1 x

8



1 x

9



1 x

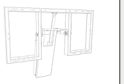
10



2 x M5 x 8



11



1 x

12



1 x

13

14



4 x M8 x 40

15



4 x M8 x 16

16



4 x M6 x 16

17



2 x M6 x 70



18

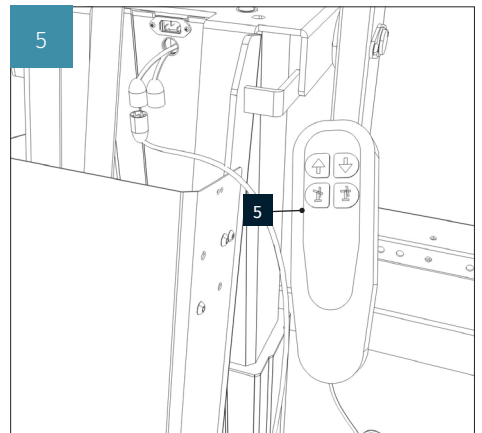
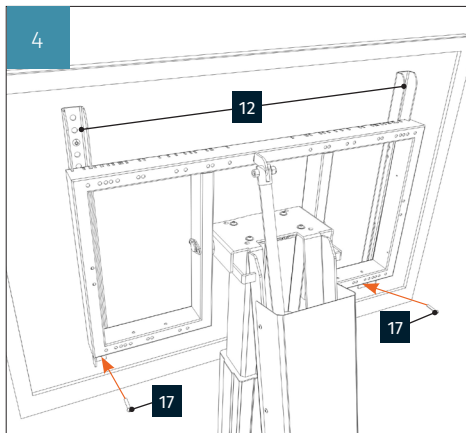
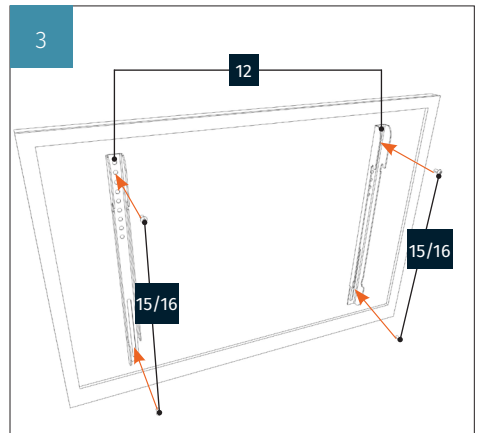
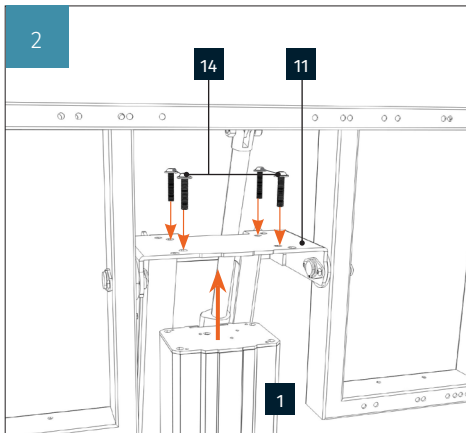
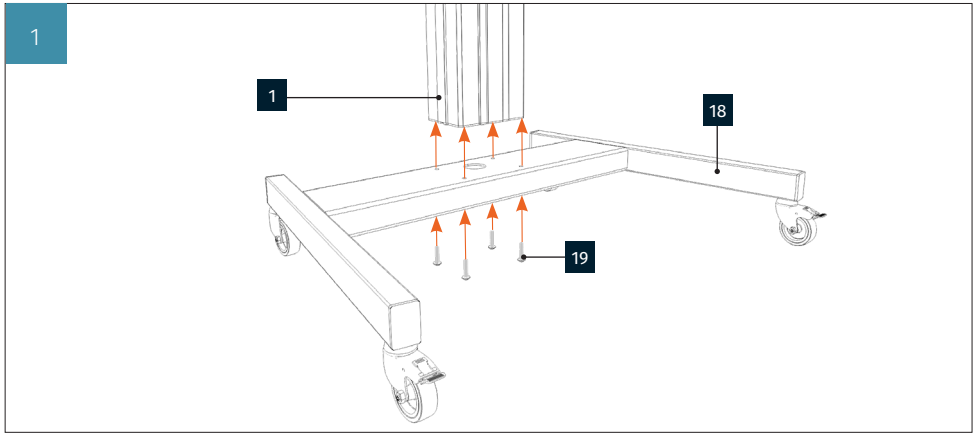


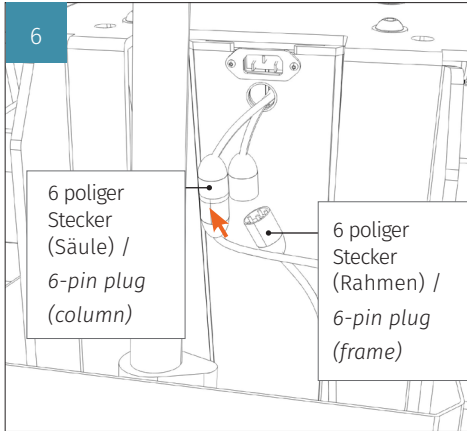
1 x

19



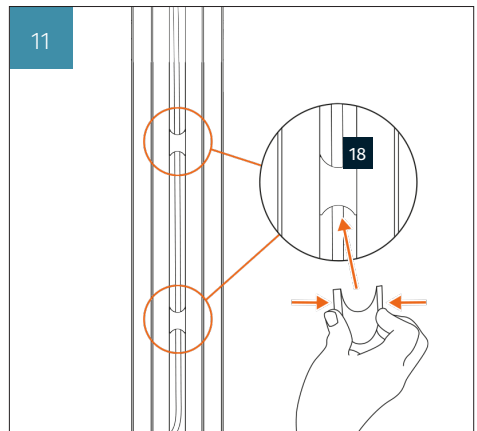
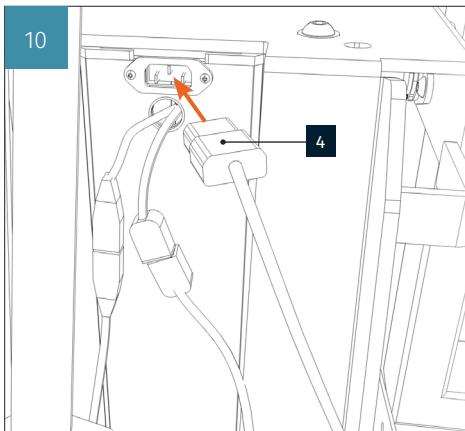
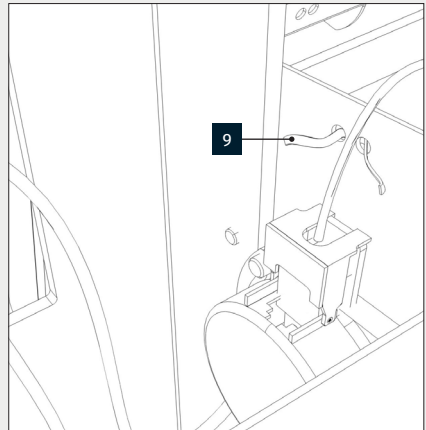
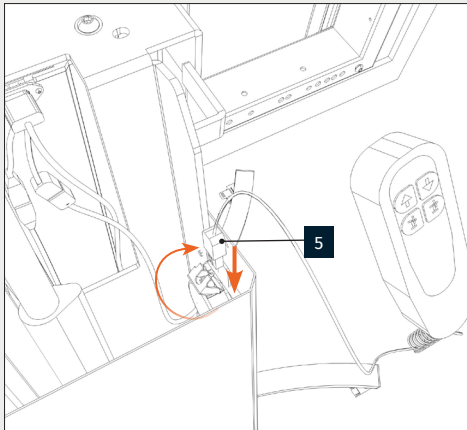
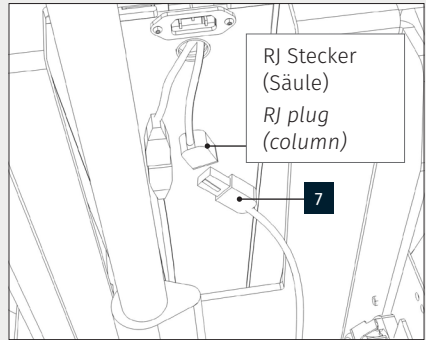
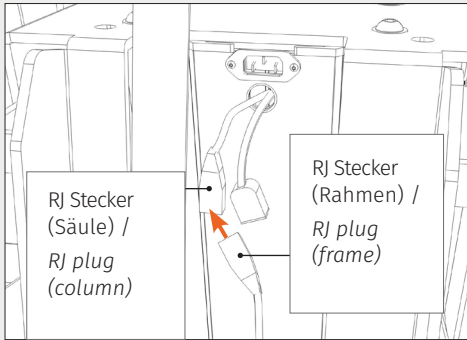
4 x M8 x 40

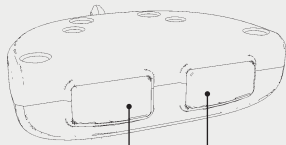




9

MIT KOLLISIONSSCHUTZ / WITH COLLISION PROTECTION



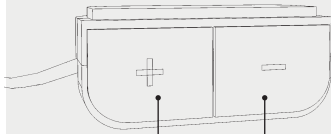
OHNE KOLLISIONSSCHUTZ / WITHOUT COLLISION PROTECTION

Hoch / Up

Runter / Down

Zur Höhenverstellung die Tasten **+** oder **-** der Bedieneinheit gedrückt halten. Beim Loslassen stoppt die Bewegung sofort. Im Gefahrenfall daher lediglich die Bedieneinheit loslassen (Totmannschaltung).

*To adjust the height, press and hold the **+** or **-** button on the remote. By releasing the buttons the movement will stop immediately. In an event of danger, just release the control panel (dead man's circuit).*

MIT KOLLISIONSSCHUTZ / WITH COLLISION PROTECTION

Hoch / Up

Runter / Down

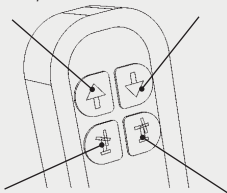
Zur Höhenverstellung die Tasten **+** oder **-** der Bedieneinheit gedrückt halten. Beim Loslassen stoppt die Bewegung sofort. Im Gefahrenfall daher lediglich die Bedieneinheit loslassen (Totmannschaltung).

*To adjust the height, press and hold the **+** or **-** button on the remote. By releasing the buttons the movement will stop immediately. In an event of danger, just release the control panel (dead man's circuit).*

SCHRÄGSTELLBAR / TILTABLE

Hoch / Up

Runter / Down



Vertikale
Schrägstellung /
Tilttable vertical

Horizontale
Schrägstellung /
Tilttable horizontal

Die Höhenverstellung der Säule erfolgt, indem Sie die Tasten an der Bedieneinheit drücken und gedrückt halten. Beim Loslassen der Einheit stoppt die Bewegung sofort. Im Gefahrenfall daher lediglich die Bedieneinheit loslassen (Totmannschaltung).

For moving the unit up or down just press and hold the buttons on the control unit. Releasing the button will immediately stop the movement. So in case of emergency just unhand the control unit (watchdog switch).



Conen Systems GmbH

Conenstr. 4

54497 Morbach-Gonzerath

Germany

T +49 6533 75-100

E info@conenmounts.com

www.conenmounts.com



DISPLAY STAND
E496872-20180201



© Copyright: Conen Systems GmbH / 2021