



Inbetriebnahme- und Bedienungsanleitung
Commissioning and operating instructions

OPS I5-1240P / I5-12450H

OPS I7-1260P / I7-12650H

Inhaltsverzeichnis - Table of contents

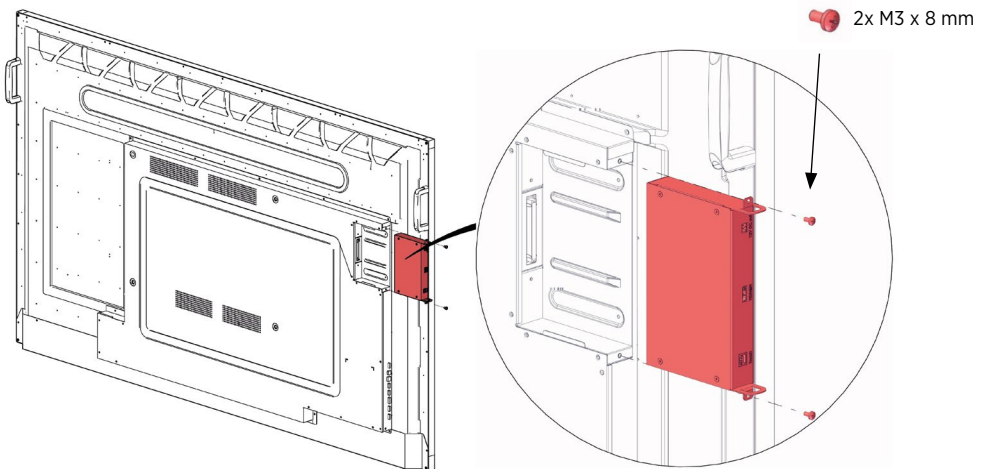
1. Sicherheitshinweise und Vorsichtsmaßnahmen / Safety Instructions and precautions	2-3
2. Montage / Mounting	3
3. Technische Daten / Technical data	4-5
4. Abbildung / Figure	6
5. Zeichnung / Drawing	7
6. CE/UKCA-Konformitätserklärung / CE/UKCA certification	8

1. Sicherheitshinweise und Vorsichtsmaßnahmen - Safety Instructions and precautions

- Lesen Sie die Bedienungsanleitung sorgfältig durch und bewahren Sie diese auf.
- Befolgen Sie die grundlegenden Sicherheitsvorkehrungen, um die Gefahr von Bränden, Stromschlägen und Verletzungen von Personen zu verringern.
- Öffnen oder modifizieren Sie niemals das Gerät. Dies kann zu Stromschlägen oder Verbrennungen führen.
- Das Produkt darf nur mit Sicherheitskleinspannung betrieben werden.
- Wenden Sie sich bei allen Wartungsarbeiten an qualifiziertes Servicepersonal.
- Das System darf nur in trockener Umgebung gelagert und eingesetzt werden.
- Stellen Sie das Gerät an einem gut belüfteten Ort auf, um Schäden durch Überhitzung zu vermeiden.
- Der Einschub-PC (ggf. auch das Display) muss regelmäßig (z. B. alle 3 Monate) von Staub befreit werden. Wie häufig eine Reinigung nötig ist, hängt sehr stark von den Betriebsstunden, der Umgebungstemperatur und dem Grad der Verstaubung der Umgebung ab. Zur Reinigung kann beispielsweise ein Pinsel benutzt werden, um Staub aus den Kühlrippen zu entfernen. Öffnen Sie keinesfalls das Gehäuse des Einschub-PC.
- Vergewissern Sie sich vor der Installation, dass alle Komponenten und Zubehörteile enthalten sind.
- Alle Geräte sollten vor dem Einschalten angeschlossen werden.

- Read the operating instructions carefully and keep them in a safe place.
- Follow the basic safety precautions to reduce the risk of fires, electric shocks and reduce injuries to individuals.
- Never open or modify the unit. This may result in electric shock or burns.
- The product may only be operated with low voltage.
- Refer all servicing to qualified service personnel.
- The system should only be stored and used in a dry environment.
- Place the unit in a well-ventilated location to prevent damage from overheating.
- The OPS PC (eventually also the display) must be cleaned from dust on a regular base (e. g. every 3 month). In practice the cleaning interval is related to the hours of operations and your environment conditions. Please use a soft brush. Do not open the housing.
- Do not use liquid or aerosol cleaners to clean this unit. Always unplug the power cord from the wall outlet before cleaning.
- Make sure that all components and accessories are included before installation.
- All equipment should be connected before switching on.

2. Montage - Mounting



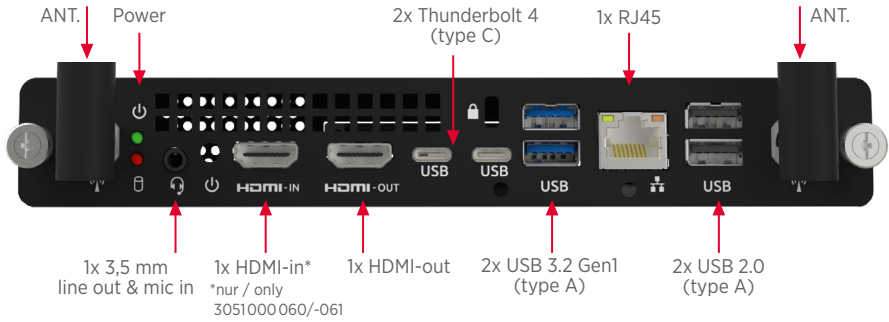
3. Technische Daten - Technical data

		OPS i5-1240P	OPS i5-12450H	OPS i7-1260P	OPS i7-12650H
Art.-Nr. Ref. No.		3051000060	3051000062	3051000061	3051000063
Prozessor Processor	CPU	Intel i5-1240P	Intel i5-12450H	Intel i7-1260P	Intel i7-12650H
	Frequenz/ Frequency	max. turbo 4.4 GHz		max. turbo 4.7 GHz	
	Kerne / Cores	4 Leistungs- und 8 Effizienz- kerne / 4 performance and 8 efficiency cores	4 Leistungs- und 4 Effizienz- kerne / 4 performance and 4 efficiency cores	4 Leistungs- und 8 Effizienz- kerne / 4 performance and 8 efficiency cores	6 Leistungs- und 4 Effizienz- kerne / 6 performance and 4 efficiency cores
	Grundleistung / Base power	28 W	45 W	28 W	45 W
RAM	Größe/Size	16 GB	8 GB	16 GB	16 GB
	Typ/Type	DDR4 3200 MHz			
	Steckplatz/ Socket	2x SO-DIMM			
Grafik Graphics	GPU	Intel Iris Xe Graphics (80 EU)	Intel UHD Graphics	Intel Iris Xe Graphics (96 EU)	Intel UHD Graphics
	HDMI 2.0 (80Pin JAE/HDMI)	4096 x 2160 @ 60 Hz (80pin JAE) / 3840 x 2160 @ 30 Hz (HDMI front)			
	DP 1.4 (80Pin JAE)	7680 x 4320 @ 30 Hz	7680 x 4320 @ 60Hz	7680 x 4320 @ 30 Hz	7680 x 4320 @ 60Hz
	HDMI IN	4096 x 2160 @ 30 Hz	-	4096 x 2160 @ 30 Hz	-
	Thunderbolt 4.0	7680 x 4320 @ 30 Hz			
Netzwerk Network		Intel I219LM, 10/100/1000 MBits			
	Schnittstelle/ Interface	1x RJ45			
WIFI / Bluetooth		Intel (AX211), Triple WIFI 2.4, 5 & 6 GHz, sup- ports 802.11ax, Bluetooth 5.3	Intel (AX201) WIFI 2.4 & 5 GHz, supports 802.11ax, Blue- tooth 5.2	Intel (AX211), Triple WIFI 2.4, 5 & 6 GHz, sup- ports 802.11ax, Bluetooth 5.3	Intel (AX201) WIFI 2.4 & 5 GHz, supports 802.11ax, Blue- tooth 5.2
I/O	USB	2x Thunderbolt 4 (Typ/type C) 2x USB 3.2 Gen1 (Typ/ type A) 2x USB 2.0 (Typ/type A)			
	Audio	Realtek ALC897, 1x 3,5 mm combined mic in / line out			
	Tasten / Buttons	Power, Reset			
	LED Anzeige/ LED Indicators	Power, Memory			

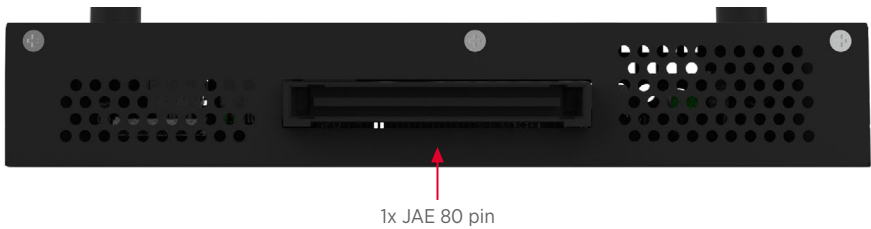
Speicher Storage	SSD	256 GB
Funktionen Features	Laufzeitüberwachung / WatchDog timer	ja/yes
	Automatisches Einschalten / Auto power on	ja/yes
	RTC	ja/yes
	Wake on LAN	ja/yes
Betriebssystem Operation System	Windows 11 Pro	Englisch, vorinstalliert, ohne Lizenz / English, pre-installed, no license
Spannungsversorgung Power	Art / Type	12V / 19V, 5A
Steckplatz Mechanical	Abmessungen (BxTxH) / Dimensions (WxDxH)	180 x 119 x 30 mm
	Gehäuse/ Construction	Metall/metal
	Farbe/Color	Schwarz/black
	Gewicht / Weight	Ungefähr 1,25 kg / about 1.25 kg
Umgebungsbedingungen Environment	Betriebs- temperatur / Operating temperature	-5° - 45° C
	Relative Luft- feuchtigkeit / Relative humidity	5 - 95 % (nicht kondensierend / non condensing)
Zertifizierung Certification		CE (UKCA)
Lieferumfang Scope of delivery		2x WLAN Antenne / 2x WIFI antenna

4. Abbildung - Figure

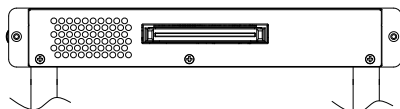
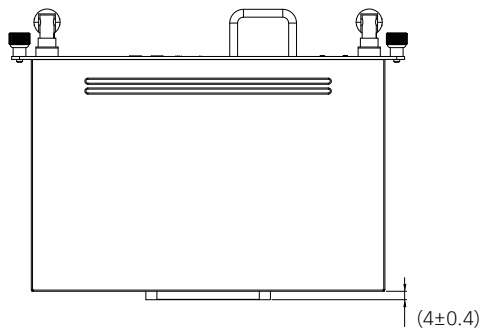
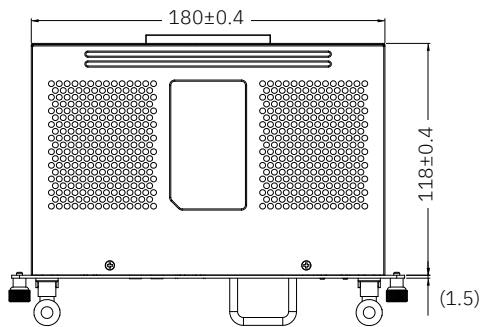
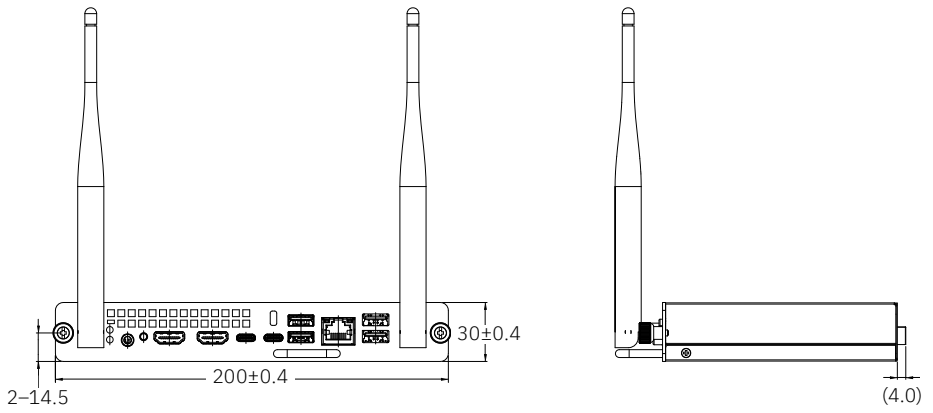
- Vorne / Front



- Hinten / Rear



5. Zeichnung - Drawing



6. CE/UKCA-Konformitätserklärung - CE/UKCA certification

CE

EG – Konformitätserklärung
EG – Declaration of conformity

Hersteller/Bewillmächtigter: Kindermann GmbH
Mainparking 3
D-97246 Eibelstadt

Erklärt hiermit, dass das Produkt: Kindermann OPS PC i5-1240P
Kindermann OPS PC i7-1240P
Kindermann OPS PC i7-12450H
Kindermann OPS PC i5-12450H

mit der Modellnummer/(den Modellnummern): 3051000060
3051000061
3051000062
3051000063

In seiner Konzeption und Bauart in der von uns in Verkehr gebrachten Ausführung des grundlegenden Sicherheits- und Gesundheitsanforderungen der betreffenden, u. a. Richtlinien entspricht.
In its design and type of construction in the version marketed by us complies with the basic safety and health requirements of the relevant directives, among others

Bei einer mit uns nicht abgestimmten Änderung des Produktes verliert diese Erklärung ihre Gültigkeit.
In the event of a modification of the product not agreed with us, this declaration loses its validity.

Das Produkt ist in Übereinstimmung mit folgenden Richtlinien/Bestimmungen:
The product is in compliance with the following directives/regulations:

LVD 2014/35/EU, EMC Directive 2014/53/EU and RoHS 2014/53/EU, RED 2014/53/EU and weitere Normen
LVD 2014/35/EU, EMC Directive 2014/53/EU and RoHS 2014/53/EU, RED 2014/53/EU and additional standards

Angewandte (vornehmlich harmonisierte) Normen und zusätzliche Normen sind insbesondere:
Applied (mainly harmonized) standards and additional standards are in particular:


Sicherheit/Safety: EN 62368-1:2020+A11:2020

EMV/EMC: EN IEC 62311:2020
EN 301 489-1 V2.2.3, EN 301 489-3 V2.3.2,
Draft EN 301 489-17 V3.2.5,
EN IEC 61000-3-2:2019+A1:2021, EN 61000-3-3:2019+A1:2021, EN 50303-2019+A1:2020, EN 50305-2017+A11:2020, EN 50665-2017
EN 300 328 V2.2.2, EN 301 893 V2.1.1, EN 300 440 V2.1.1
Draft EN 301 489-17 V1.0.0

Funk/RED: EN 300 328 V2.2, EN 301 893 V2.1.1, EN 300 440 V2.1.1
Draft EN 301 489-17 V1.0.0

RoHS 2.0: EN 50581:2012

Eibelstadt, 19.01.2024


Arnel Ujcinca

**UK
CA**

UKCA- Declaration of conformity

Manufacturer/Authorized representative: Kindermann GmbH
Mainparking 3
D-97246 Eibelstadt

Hereby declares that the product:: Kindermann OPS PC i5-1240P
Kindermann OPS PC i7-1240P
Kindermann OPS PC i7-12450H
Kindermann OPS PC i5-12450H

with the model number(s): 3051000060
3051000061
3051000062
3051000063

In its design and type of construction in the version marketed by us complies with the basic safety and health requirements of the relevant directives, among others

In the event of a modification of the product not agreed with us, this declaration loses its validity.

The product is in compliance with the following directives/regulations:

LVD-2014/35/EU, EMC-Directive 2014/53/EU and RoHS 2014/53/EU, RED 2014/53/EU and additional standards.

Applied (mainly harmonized) standards and additional standards are in particular:

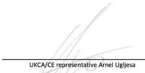
Safety: EN 62368-1: 2020+A11:2020
EN IEC 62311:2020

EMC: EN 301 489-1 V2.2.3, EN 301 489-3 V2.3.2,Draft EN 301 489-17 V3.2.5,
EN IEC 61000-3-2:2019+A1:2021, EN 61000-3-3:2019+A2:2021+AC:2022,
EN 50303:2019+A1:2020, EN 50665:2017+A1:2020, EN 50666:2017

RED: EN 300 328 V2.2.2
EN 301 893 V2.1.1
EN 300 440 V2.1.1
Draft EN 301 489-17 V1.0.0

RoHS 2.0: Draft EN 301 489-17 V1.0.0
EN 50581:2012

Eibelstadt, 19.01.2024


UKCA/CE representative Arnel Ujcinca

Hinweis:

Die aktuell gültige CE- und UKCA-Erklärung kann unter folgender URL eingesehen und heruntergeladen werden:

<https://www.kindermann.de/Kindermann-OPS-PC-i5-1240P-vPro/3051000060>

Note:

The currently valid CE and UKCA declaration can be viewed and downloaded at the following URL:

<https://www.kindermann.de/en/Kindermann-OPS-PC-i5-1240P-vPro/3051000060>

Kindermann GmbH

Mainparking 3 | D-97246 Eibelstadt | Germany

Email: info@kindermann.de

Subject to alterations | 3051.000.06x | DE/EN | 02.2024

www.kindermann.com