



Schnellstartanleitung | QuickStartGuide

TD-11xx² Touchdisplays

TD-1155² – 55" Touchdisplay

Art.-Nr. 3050000061 | Ref.No. 3050000061

TD-1165² – 65" Touchdisplay

Art.-Nr. 3050000062 | Ref.No. 3050000062

TD-1175² – 75" Touchdisplay

Art.-Nr. 3050000063 | Ref.No. 3050000063

TD-1186² – 86" Touchdisplay

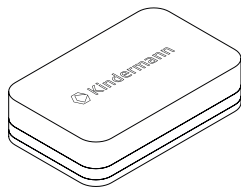
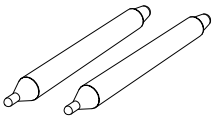
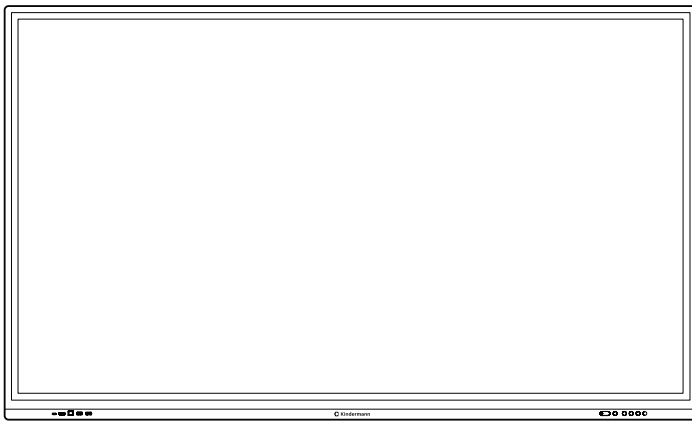
Art.-Nr. 3050000064 | Ref.No. 3050000064

1. Sicherheitshinweise und Warnungen

Safety instructions and warnings

- > Bitte lesen Sie das Handbuch vor Verwendung des Produkts sorgfältig durch.
 - > Wenn das Gerät von einer kalten in eine warme Umgebung gebracht wird, kann sich im Innern Kondensat bilden. In einem solchen Fall sollte das Produkt für einen Zeitraum von mindestens 24 Stunden vor dem Neustart nicht bewegt werden, damit das Kondensat an der Luft trocknen kann.
 - > Es dürfen keine Flüssigkeiten oder metallische Objekte in das Produkt gelangen. Sollte dies der Fall sein, ziehen Sie sofort den Netzstecker und kontaktieren Sie den Service.
 - > Nicht mit Lösungsmitteln wie Benzin, Säuren, Laugen, scharfen oder scheuernden Reinigungsmitteln, flüchtigen Ölen und Verdünnungsmitteln abwischen, da diese Lösungsmittel das Produkt beschädigen können.
 - > Wenden Sie beim Wischen des Displays keine Kraft auf, da dies das Display verkratzen kann.
 - > Betreiben Sie das Display nicht in direktem Sonnenlicht.
 - > Die Lüftungsöffnungen dürfen nicht verdeckt sein.
 - > Es liegt ein 3-poliges Stromkabel bei. Vergewissern Sie sich vor der Installation, dass der Erdungsanschluss der Steckdose ordnungsgemäß geerdet ist. Verlegen Sie das Stromkabel nicht in Durchgängen, damit keine Personen darauf treten; halten Sie es auch von den Bereichen fern, in denen es gequetscht werden könnte.
 - > Wenn das Display über einen längeren Zeitraum nicht verwendet wird, schalten Sie es aus und ziehen Sie den Netzstecker.
 - > Schalten Sie es bei ungewöhnlichen Geräuschen oder Gerüchen bitte sofort ab und ziehen Sie den Netzstecker und kontaktieren Sie den Service.
 - > Versuchen Sie nicht, dieses Produkt zu öffnen oder zu demontieren, da Sie sich dadurch gefährlicher Spannung oder anderen Risiken aussetzen. Kontaktieren Sie Ihren Servicepartner für Unterstützung.
 - > Vermeiden Sie, dass statischer Content, Text oder Icons zu lange auf dem Bildschirm bleiben, da dies zu einem „Geisterbild“ auf dem Bildschirm führt.
-
- > Please read this manual carefully before using the product.
 - > If the unit is moved from a cold to a warm environment, condensation may form inside. In such a case, the product should not be moved for at least 24 hours before restarting so that the condensate can dry in the air.
 - > Do not allow liquids or metallic objects to enter the product. If this is the case, disconnect the power plug immediately and contact Service.
 - > Do not wipe with solvents such as benzine, acids, alkalis, aggressive or abrasive detergents, volatile oils and thinners as these solvents may damage the product.
 - > Do not apply force when wiping the display as this may scratch the display.
 - > Do not operate the display in direct sunlight.
 - > The ventilation openings must not be covered.
 - > A 3-pole power cable is included. Before installation, make sure that the ground connection of the socket is properly earthed. Do not lay the power cord in passageways to prevent persons from stepping on it; also keep it away from areas where it may be crushed.
 - > If the display will not be used for an extended period of time, turn it off and unplug it.
 - > If there are unusual noises or smells, turn it off immediately and unplug it, contact service personnel as soon as possible.
 - > Do not attempt to open or disassemble this product as this may expose you to dangerous voltage or other risks. Contact your service partner for further assistance.
 - > Avoid leaving static content, text or icons on the screen for too long, as this may result in a „ghost image“ on the screen.

2. Lieferumfang | Scope of delivery



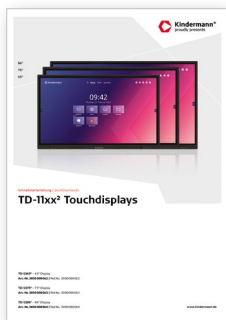
1x HDMI, 3m



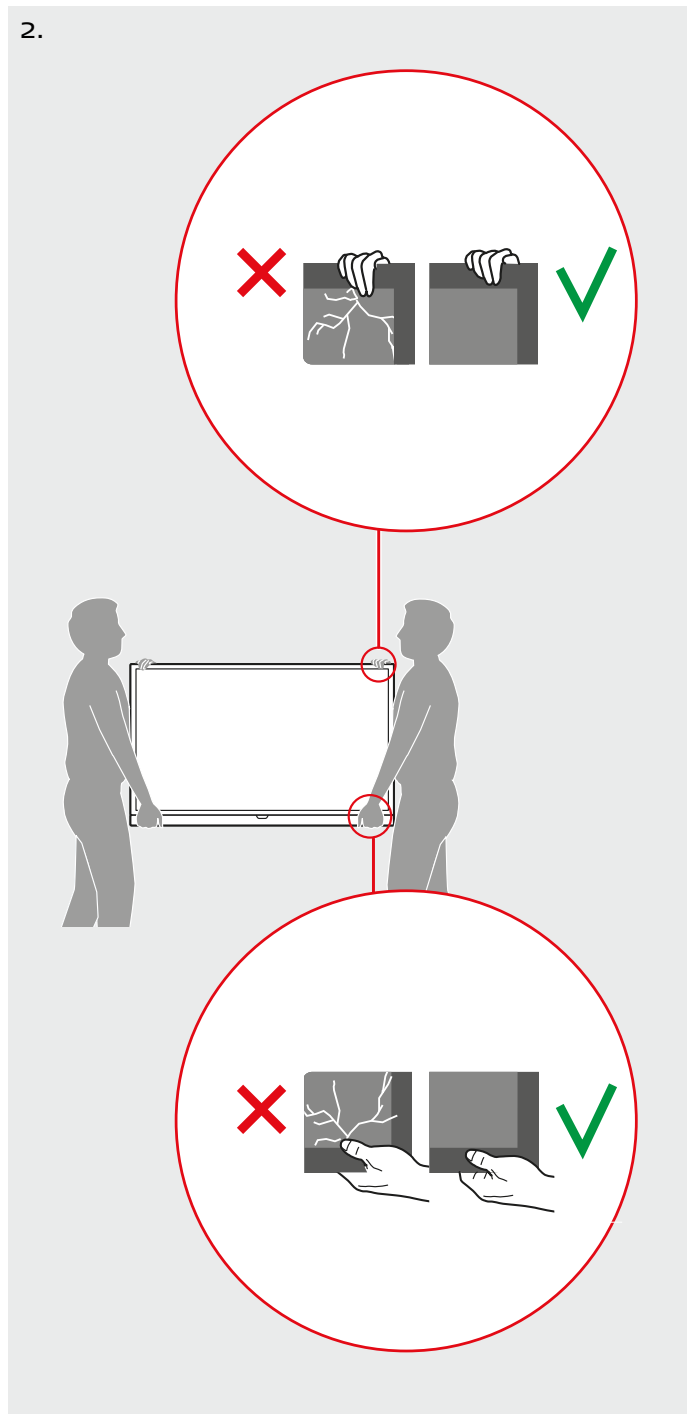
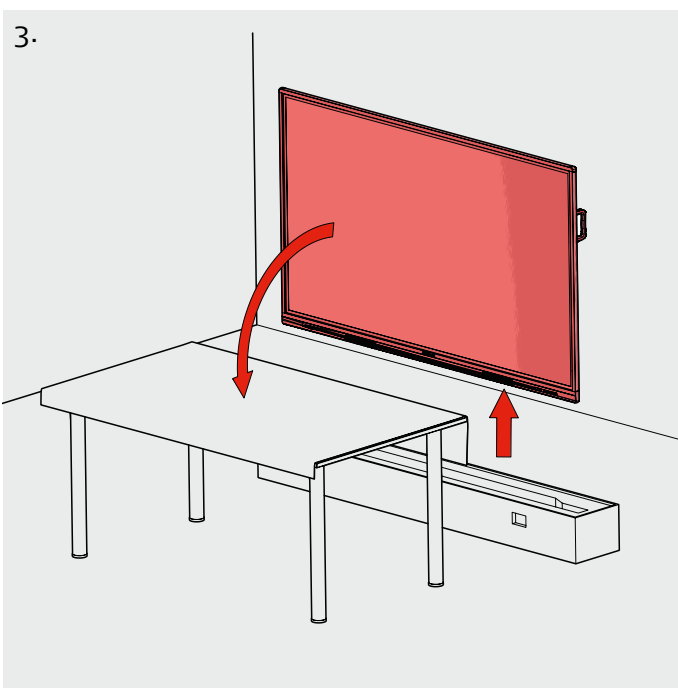
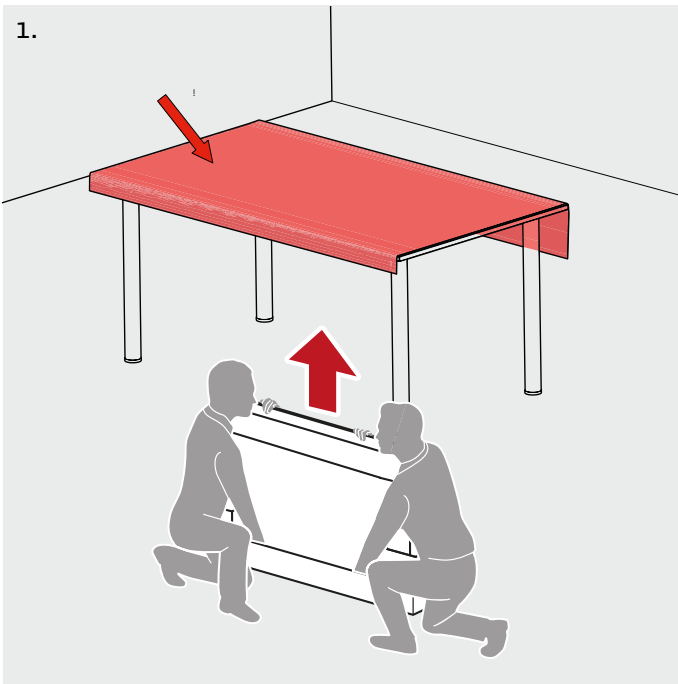
1x USB 3.0 A/B, 3m



1x 230 V, 3m

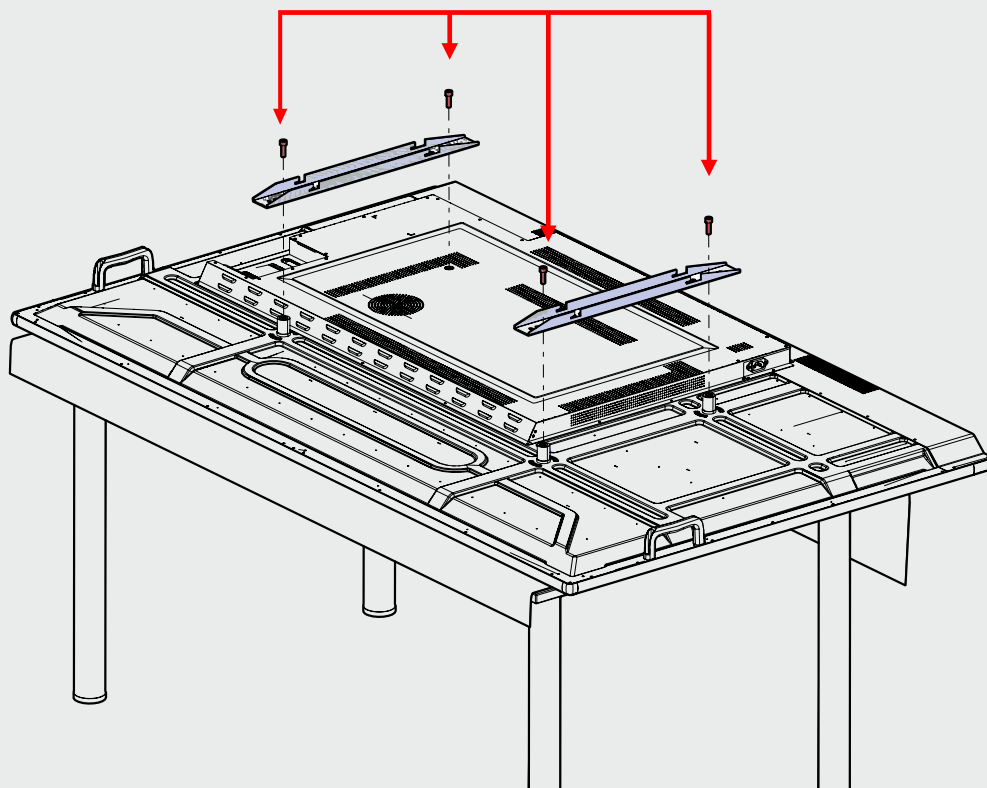


3. Montage | Mounting

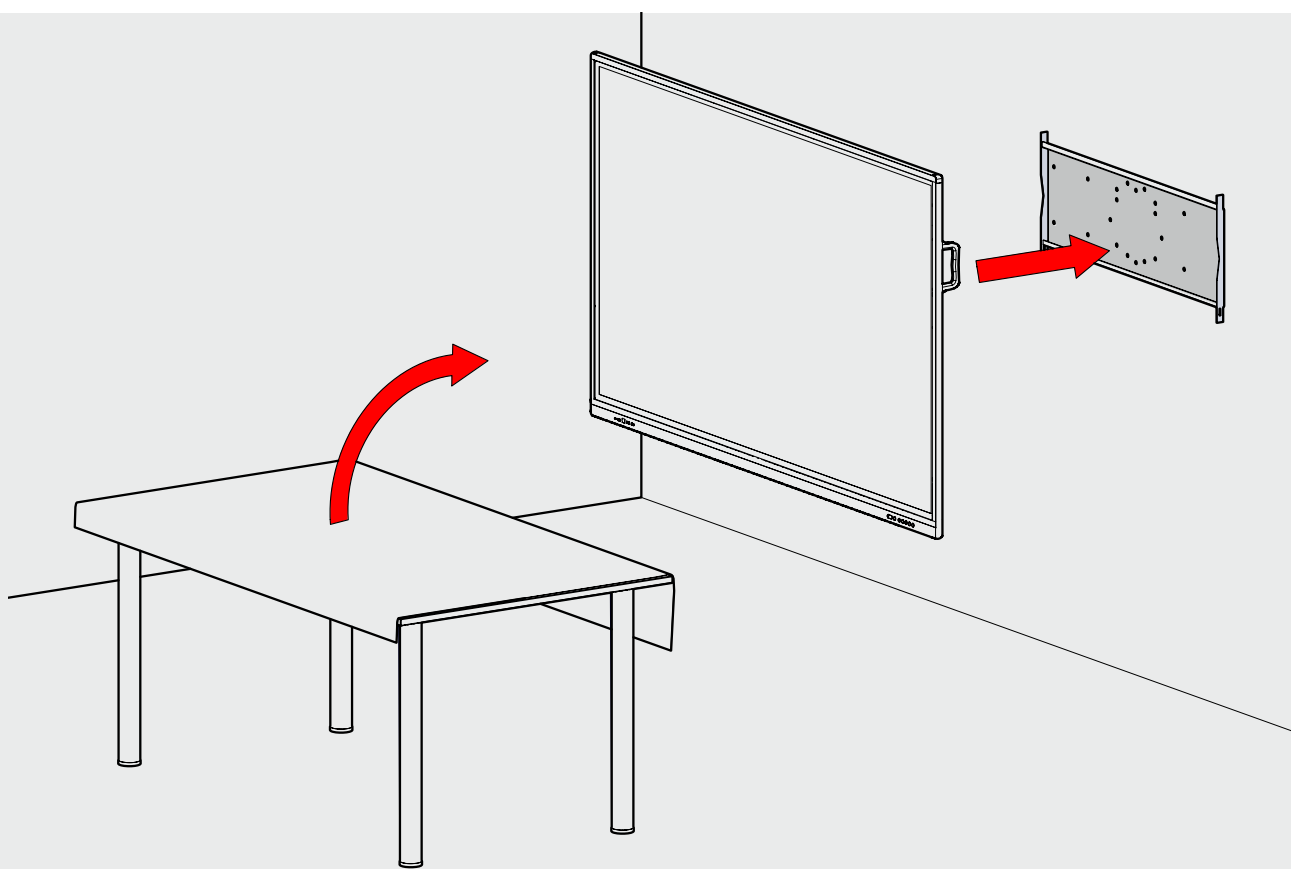


4.

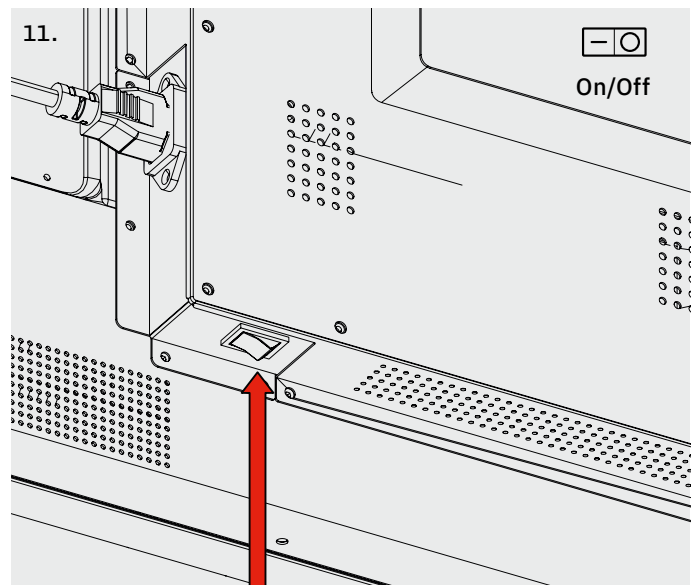
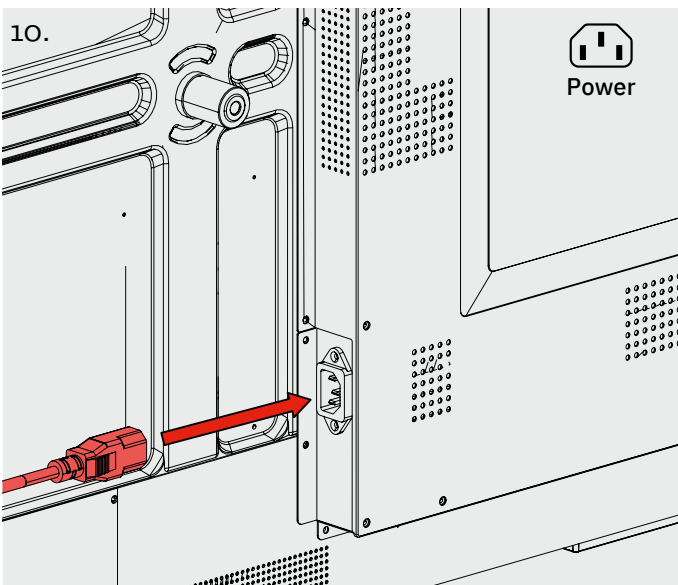
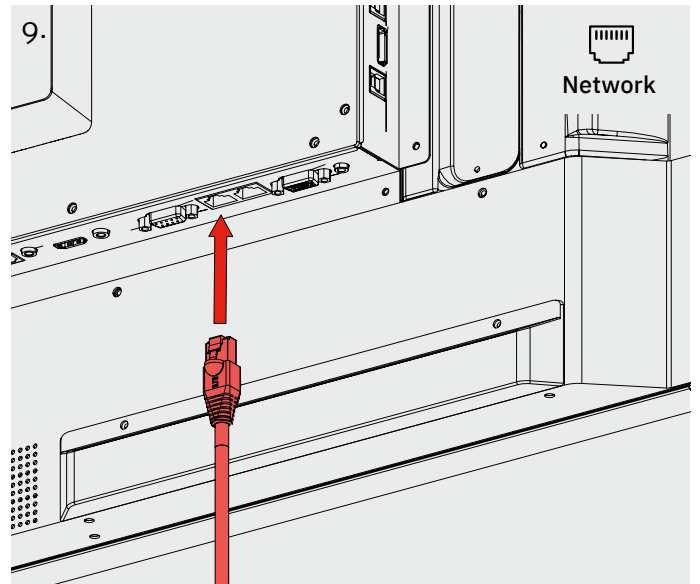
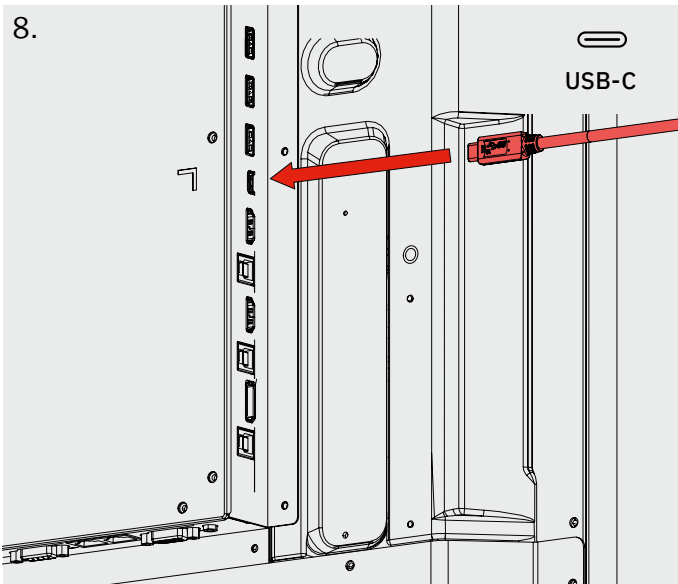
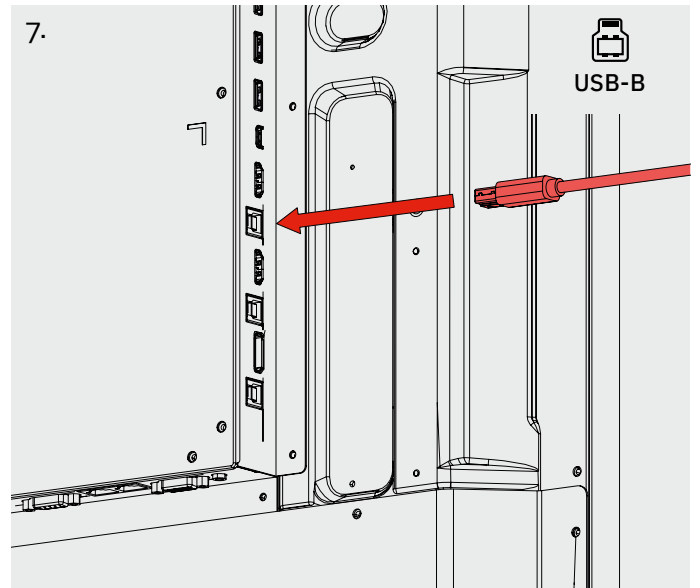
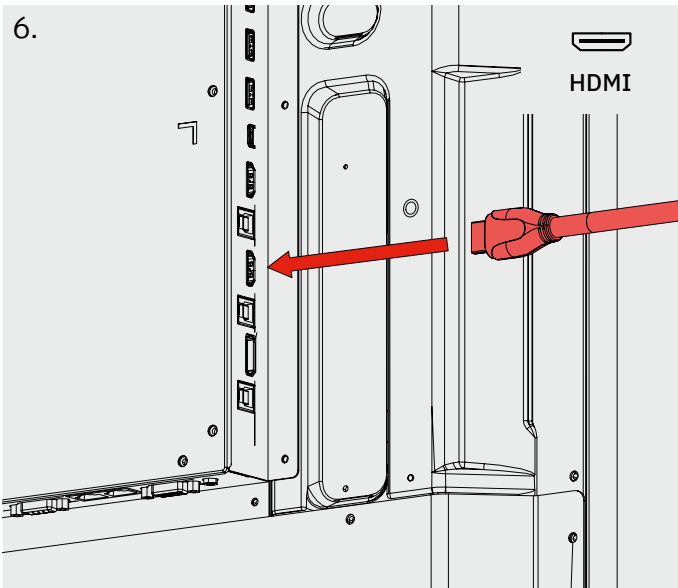
55" = 4 x M6 | 65" + 75" + 86" = 4 x M8



5.



4. Inbetriebnahme | Start-up

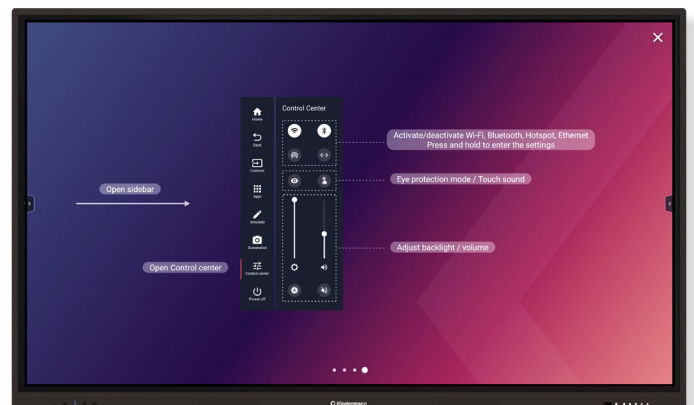
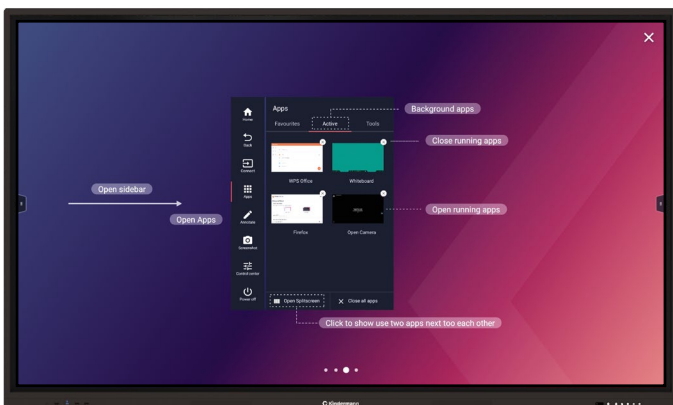
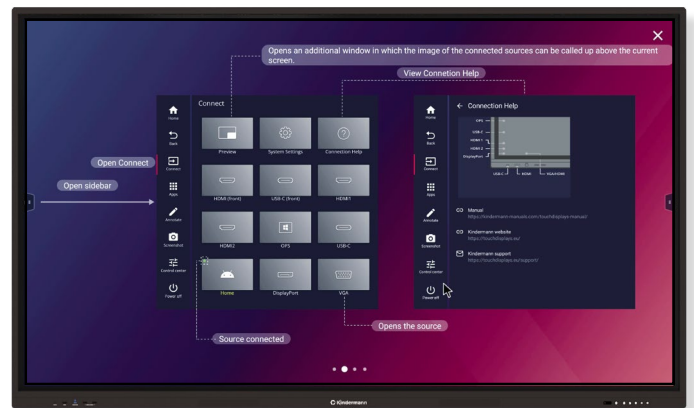


12.

Standby 



5. Benutzeroberfläche | User interface



6. Benutzerhandbuch | User manual



<https://kindermann-manuals.com/touchdisplays-manual-td-11xx/>
<https://kindermann-manuals.com/en/touchdisplays-manual-td-11xx/>

7. CE/UKCA-Konformitätserklärung CE/UKCA declaration of conformity

Die aktuell gültige CE- und UKCA-Erklärung kann unter folgender URL eingesehen und heruntergeladen werden:
https://shop.kindermann.de/erp/webshop/navigationPath/3050000062.html&request_locale=de_DE

The currently valid CE and UKCA declaration can be viewed and downloaded at the following URL:
https://shop.kindermann.de/erp/webshop/navigationPath/3050000062.html&request_locale=en_GB

8. Service und Support | Service and support

Technische Fragen

Technical issues:

support@kindermann.de

Reparaturrückfragen, Reklamationsbearbeitung, Ersatzteilbestellung

Questions regarding pending repairs, claims, spare parts:

service@kindermann.de



Kindermann GmbH
Mainparkring 3 | 97246 Eibelstadt | Germany
Tel. +49 9303 9840-0

www.kindermann.com

Änderungen vorbehalten | Subject to alterations
305000006x | DE/EN | 02.2024