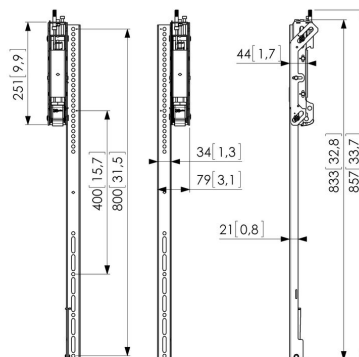


PFS 3508 Display-Adapterstrips 3D einstellbar

Der einstellbare PFS 3508 Adapterstrip ist Teil eines einzigartigen und flexiblen Systems, das ideal für Videokonferenzinstallationen und Inline-Speisekarten geeignet ist. Mit diesem modularen Konzept, das auf Connect-it basiert, können Sie eine Videowandlösung für jede Installationsanforderung erstellen. Die Videowandlösung besteht aus Adapterbars (PFB 34xx) und einem Satz in mehrere Richtungen (3D) einstellbaren Display-Adapterstrips (PFS 35xx) pro Display. Vogel's bietet Adapterbars in verschiedenen Längen sowie zwei Längen bei Display-Adapterstrips mit einem Befestigungsbereich von 400 mm bzw. 800 mm.





PFS 3508 Display-Adapterstrips 3D einstellbar

Technische Daten

Artikelnummer (SKU)	7235080
Farbe	Schwarz
EAN-Einzelbox	8712285328824
Höhe	857
TÜV-zertifiziert	Ja
Neigbar	Neigbar -3°/+7°
Garantie	5 Jahre
Max. Gewichtslast (kg/Lbs)	80 / 176.37
Max. Schraubengröße	M8
Max. Schnittstellenhöhe (mm)	857
Max. Breite der Schnittstelle (mm)	79
Max. vertikale Lochung (mm)	800
Min. vertikale Lochung (mm)	200
Serviceposition	Ja

VOGEL'S HOLDING BV (©)

Alle Rechte vorbehalten.
Druckfehler, technische
Änderungen und
Preisänderungen vorbehalten.

Datum: 2023-01-14



Vogel's. For Sure.