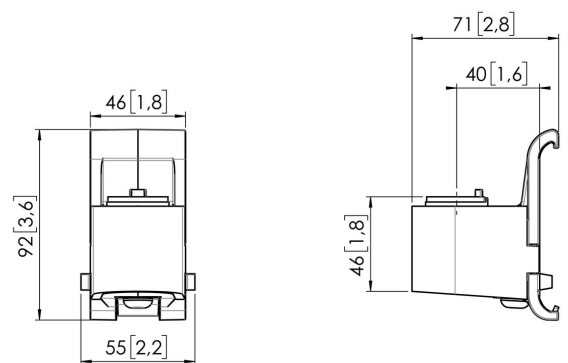


## MOMO C203 Adapter für Adapterstangenkomponenten (Schwarz)

### Entscheidende Vorteile

- Höhenverstellbar
- Geeignet für einen, zwei oder eine ganze Reihe von Monitoren
- Einfache Installation
- Flexibles, modulares System
- TÜV-zertifiziert / 10 Jahre Garantie

Stellen Sie Ihre ideale Monitorhalterung zusammen. Der MOMO C203 Adapter für Adapterstangenkomponenten ist Teil von MOMO Motion und Motion+. Speziell für die Montage der Monitorhalterung oder des Adapters an der Adapterstange entwickelt. Unendliche Möglichkeiten. Richten Sie mit nur einigen wenigen Komponenten einen Arbeitsplatz mit mehreren Monitoren ein. Es sind gerade und abgewinkelte Positionen möglich. Das Zubehör für die MOMO Monitorhalterungen wird mit nur einem Inbusschlüssel montiert, der geschickt in das Produkt integriert ist. Auf diese Weise haben Sie immer das richtige Werkzeug zur Hand.





# MOMO C203 Adapter für Adapterstangenkomponenten (Schwarz)

## Technische Daten

Artikelnummer (SKU)	7162030
Farbe	Schwarz
EAN-Einzelbox	8712285354229
Höhe	92
Breite	55
Tiefe	71
TÜV-zertifiziert	Ja
Garantie	10 Jahre
Rotationstopp	True

VOGEL'S HOLDING BV (©)

Alle Rechte vorbehalten.  
Druckfehler, technische  
Änderungen und  
Preisänderungen vorbehalten.

Datum: 2023-06-16



**Vogel's.** For Sure.