

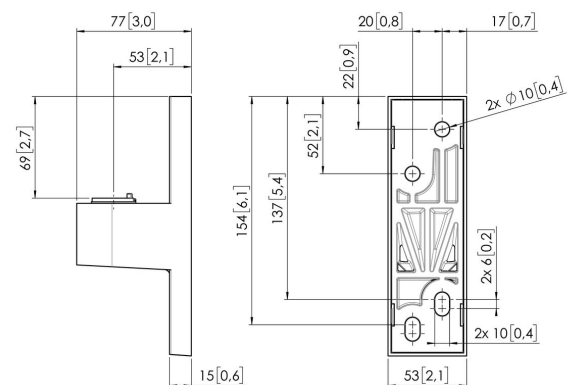


## MOMO C101 Wandhalterungskomponente für MOMO Motion und Motion Plus (Weiß)

### Entscheidende Vorteile

- Höhenverstellbar
- Geeignet für einen, zwei oder eine ganze Reihe von Monitoren
- Einfache Installation
- Flexibles, modulares System
- TÜV-zertifiziert / 10 Jahre Garantie

Stellen Sie Ihre ideale Monitorhalterung zusammen Die MOMO C 101 Wandmontagekomponente gehört zum MOMO Motion und Motion+. Speziell für die Wandmontage entworfen. Die MOMO C 101 ist für Monitore von bis zu 49 Zoll geeignet. Unendliche Möglichkeiten Richten Sie mit nur einigen wenigen Komponenten einen Arbeitsplatz mit mehreren Monitoren ein. Es sind gerade und abgewinkelte Positionen möglich. Das Zubehör für die MOMO Monitorhalterungen wird mit nur einem Inbusschlüssel montiert, der geschickt in das Produkt integriert ist. Auf diese Weise haben Sie immer das richtige Werkzeug zur Hand.





# MOMO C101

## Wandhalterungskomponente für MOMO Motion und Motion Plus (Weiß)

## Technische Daten

Artikelnummer (SKU)	7161011
Farbe	Weiß
EAN-Einzelbox	8712285353925
TÜV-zertifiziert	Ja
Garantie	10 Jahre
Montagemöglichkeiten	An der Wand

VOGEL'S HOLDING BV (©)

Alle Rechte vorbehalten.  
Druckfehler, technische  
Änderungen und  
Preisänderungen vorbehalten.

Datum: 2023-07-13

