

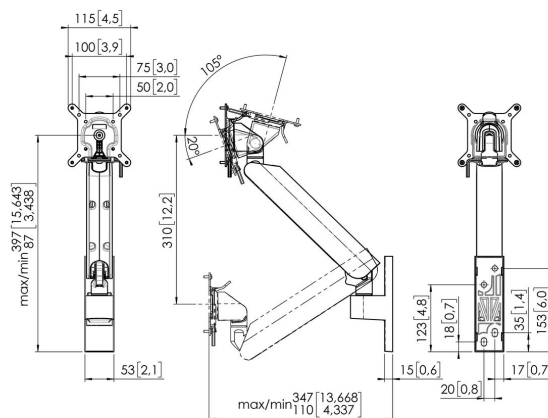


MOMO 4126 Monitorhalterung Motion Plus für Wandmontage (schwarz)

Entscheidende Vorteile

- Höhenverstellbar
- Geeignet für einen, zwei oder eine ganze Reihe von Monitoren
- Einfach und ohne Werkzeuge zu montieren
- Flexibles, modulares System
- TÜV-zertifiziert / 10 Jahre Garantie

Die ergonomische Monitorhalterung für jeden Arbeitsplatz
Die MOMO 4126 ist eine dynamische Monitorhalterung, die speziell für wandmontierte Monitore entwickelt wurde. Diese Monitorhalterung kann Bildschirme von bis zu 43 Zoll und einem Gewicht von bis zu 10 kg tragen.



MOMO 4126 Monitorhalterung Motion Plus für Wandmontage (schwarz)



Technische Daten

| | |
|-------------------------------------|---|
| Artikelnummer (SKU) | 7141260 |
| Farbe | Schwarz |
| EAN-Einzelbox | 8712285353468 |
| TÜV-zertifiziert | Ja |
| Neigbar | Neigbar -20°/+105° |
| Drehbar | Bis zu 180° |
| Drehen | Bis zu 180° |
| Garantie | 10 Jahre |
| Min. Bildschirmgröße (Zoll) | 10 |
| Max. Bildschirmgröße (Zoll) | 43 |
| Max. Schnittstellenhöhe (mm) | 115 |
| Max. Breite der Schnittstelle (mm) | 115 |
| Verstellbare Tiefe | True |
| Verstellbare Höhe | True |
| Max. Bildschirmgröße (Zoll) | 43 |
| Min. Gewichtslast (kg) | 1 |
| Anzahl der Drehpunkte | 2 |
| Universelles oder festes Lochmuster | Fest |
| Auszeichnungen | iF Product Design Award 2023 Red Dot Product Design Award 2023 |
| Einstellung der Höhe | Mechanische Feder |
| Montagemöglichkeiten | An der Wand |
| Max. Schreibtischdicke | iF Product Design Award 2023 Red Dot Product Design Award 2023 |

VOGEL'S HOLDING BV (©)

Alle Rechte vorbehalten.
Druckfehler, technische
Änderungen und
Preisänderungen vorbehalten.

Datum: 2023-06-22



Vogel's. For Sure.